



PLEC DE CLÀUSULES TÈCNIQUES DEL CONTRACTE DE SERVEIS
DE MANTENIMENT DE LES FONTS DE BARCELONA (2016-2019), I
EL FOMENT DE L'OCUPACIÓ DE PERSONES AMB DIFICULTATS
PARTICULARS D'INSERCIÓ AL MERCAT LABORAL



Índex

CAPÍTOL 1.	CARACTERÍSTIQUES DEL SERVEI	5
Article 1.	Antecedents.....	5
Article 2.	Objecte de la licitació.....	6
Article 3.	Àmbit funcional	6
Article 4.	Àmbit territorial	7
Article 5.	Normativa aplicable	7
Article 6.	Modificacions de les infraestructures.....	8
CAPÍTOL 2.	OBLIGACIONS DEL CONTRACTISTA	8
Article 7.	Execució dels serveis	8
Article 8.	Mitjans materials.....	10
Article 9.	Manteniment dels vehicles, maquinària i materials	13
Article 10.	Disponibilitat de materials i recanvis.....	14
Article 11.	Instal·lacions fixes	14
Article 12.	Actuacions d'urgència 24x7.....	15
Article 13.	Seguretat i salut.....	15
Article 14.	Tractament de residus.....	17
Article 15.	Obligacions mediambientals.....	19
Article 16.	Sistema de gestió de la informació i dades del servei	20
Article 17.	Comunicació.....	24
CAPÍTOL 3.	PERSONAL PER A LA PRESTACIÓ DEL SERVEI.....	24
Article 18.	Personal mínim del servei	24
Article 19.	Persona representant de la contracta.....	27
Article 20.	Localització del personal	28
Article 21.	Uniformes i equip de treball.....	28
Article 22.	Cortesia	29
CAPÍTOL 4.	CARACTERÍSTIQUES I CONDICIONS TÈCNIQUES DEL SERVEI.....	29
Article 23.	Descripció dels grups de fonts.....	29
Article 24.	Definicions del servei.....	32
Article 25.	Servei de manteniment i neteja de les fonts de beure (FB) – Lot 1	34
Article 26.	Servei de manteniment i neteja de les fonts naturals (SU) – Lot 1	36
Article 27.	Servei de manteniment i neteja de les fonts ornamentals (FO) – Lot 2 i 3	38
Article 28.	Servei de manteniment i neteja de l'Eix Maria Cristina –Font Màgica (Eix-FM) – Lot 3.....	43
Article 29.	Servei de manteniment i neteja de les fonts naturalitzades (FN) – Lot 2 i 3.....	45
Article 30.	Servei de manteniment i neteja de les làmines – Lot 2 i 3.....	47
Article 31.	Servei de manteniment i neteja de les fonts d'especial coordinació – Lot 2 i 3	47
Article 32.	Servei de manteniment i neteja de les fonts catalogades – Lot 2 i 3	48
Article 33.	Servei de manteniment i neteja de les fonts amb jocs d'aigua – Lot 2 i 3	48
Article 34.	Servei de manteniment i neteja de fonts cibernètiques –Lot 2	48
Article 35.	Control de qualitat de l'aigua	49
Article 36.	Control de legionel·la.....	49
Article 37.	Lectura de comptadors.....	51
Article 38.	Freqüències mínimes i temps de resposta i resolució màxims del servei	51



Article 39.	Actuació complementària	56
CAPÍTOL 5.	EXECUCIÓ I GESTIÓ DEL SERVEI	57
Article 40.	Execució i programació del servei	57
Article 41.	Seguiment i control del servei	60
Article 42.	Control i inspecció interna	60
Article 43.	Devolució del servei	61
Article 44.	Riscos mediambientals significatius	62
Article 45.	Valoració del servei	62
Article 46.	Abonament del servei	63
CAPÍTOL 6.	NIVELLS DE SERVEI	64
CAPÍTOL 7.	CONTROL DE LES OBLIGACIONS	70
Article 47.	Control de la qualitat	70
Article 48.	Descomptes per Nivell de Servei	72
CAPÍTOL 8.	DIRECCIÓ I INSPECCIÓ DELS TREBALLS	73
ANNEXOS		74
A.	ÀMBIT D'APLICACIÓ	174
B.	INTRODUCCIÓ	174
C.	CRITERIS TÈCNICS PER AL DISSENY DE FONTS ORNAMENTALS	178
a.	GENERALS	178
b.	FIGURA ARTÍSTICA O ELEMENT DECORATIU PATRIMONIAL CATALOGAT	178
c.	VASOS CONTENIDORS DE L'AIGUA DE LA FONT	179
d.	CIRCUITS HIDRÀULICS	183
e.	INSTAL·LACIONS ENTERRADES (SALA O ARQUETA D'EQUIPAMENTS, DIPÒSITS DE COMPENSACIÓ/ASPIRACIÓ I CANALITZACIONS)	196
f.	IL·LUMINACIÓ DE LA FONT	205
g.	ESCOMESA HIDRÀULICA, ELÈCTRICA I TELEFÒNICA	206
h.	TELECONTROL	208
D.	LEGISLACIÓ I NORMATIVA APLICABLE EN L'EXECUCIÓ DE L'OBRA	208
E.	CRITERIS ADMINISTRATIUS. DOCUMENTACIÓ DEL PROJECTE. RECEPCIÓ DE L'OBRA	209
1.	INTRODUCCIÓ A LA VISIÓ SMART CITY DE BARCELONA	244
1.1.	Antecedents	244
1.2.	Objectius TIC Barcelona	244
1.3.	Arquitectura TIC Barcelona	245
1.4.	Implantació de la plataforma TIC Barcelona	245
2.	La xarxa de sensors a la via pública	246
2.1.	Requeriments generals	246
2.2.	Requeriments software	248



ANNEXES:

- ANNEX 1 Inventari de fonts de beure (LOT 1)
- ANNEX 2 Inventari de fonts ornamentals (LOT 2)
- ANNEX 3 Inventari de fonts ornamentals (LOT 3)
- ANNEX 4 Freqüències de neteja del fons de les fonts ornamentals i neteja diària de superfícies.
- ANNEX 5 Calendari funcionament ordinari amb coreografies de la Font Màgica i Eix Maria Cristina
- ANNEX 6 Calendari d'horaris de funcionament de les fonts ornamentals
- ANNEX 7 Calendari d'il·luminacions de les fonts ornamentals per actes especials
- ANNEX 8 Aturada tècnica de l'eix M. Cristina - Font Màgica
- ANNEX 9 Procediment per al control de la qualitat de l'aigua i el control de la legionel·la
- ANNEX 10 Vehicles mínims i característiques
- ANNEX 11 Criteris tècnics generals de les fonts de beure
- ANNEX 12 Criteris tècnics generals de les fonts ornamentals
- ANNEX 13 Lectura de comptadors
- ANNEX 14 Preus unitaris de les fonts aturades
- ANNEX 15 Declaració de política mediambiental
- ANNEX 16 Annex Tècnic d'integració a Sentilo
- ANNEX 17 Protocol de resolució d'urgències i incidències



CAPÍTOL 1. CARACTERÍSTIQUES DEL SERVEI

Article 1. Antecedents

Barcelona compta amb una extensa xarxa de fonts de beure, naturals i ornamentals, amb un gran valor cultural, social, històric i natural, esdevenint, en molts casos, símbols emblemàtics del patrimoni artístic de la ciutat. Les fonts són protagonistes de l'espai públic de manera que representen solucions urbanístiques que aporten bellesa, riquesa i vitalitat a l'entorn dels barris, així com espais de gaudiment i subministrament d'aigua potable per a la ciutadania.

Les fonts de la ciutat són elements íntimament lligats a l'aigua, un recurs natural indispensable per a la vida, amb efectes sobre la salut, el medi ambient i la sostenibilitat urbana.

En els darrers anys, i d'acord amb els objectius expressats a través dels diferents programes d'acció municipal i el Compromís Ciutadà per la Sostenibilitat, l'Ajuntament de Barcelona ha actuat en l'àmbit de la gestió integral de l'aigua a la ciutat a fi d'impulsar les mesures actives d'estalvi i eficiència que comporti una reducció progressiva del consum urbà. Pel que fa a les fonts ornamentals s'han executat diverses mesures en els següents àmbits d'actuació:

- Dotar a les fonts amb sistemes de recirculació de l'aigua, la qual cosa permet allargar la vida de l'aigua de les fonts evitant el seu deteriorament i ampliar els períodes de renovació de l'aigua.
- Incorporar tecnologies per millorar la gestió, control i sostenibilitat del funcionament de les fonts, com per exemple la utilització de sistemes de telecomandament o sistemes de tractament de l'aigua que permeten assegurar-ne la qualitat.
- Incorporar paulatinament les fonts a la xarxa d'abastament d'aigua freàtica per reduir el consum d'aigua potable i incrementar el nombre de fonts ornamentals connectades a la xarxa de recursos hídrics alternatius.
- Reduir les pèrdues de consum d'aigua produïdes per deficiències en els vasos de les fonts, mitjançant el segellat d'esquerdes i neteja de la superfície dels vasos als quals se'ls ha d'aplicar imprimacions amb productes impermeabilitzants per garantir l'estanqueïtat de la font i evitar les pèrdues.

Respecte les fonts de beure les actuacions han estat encaminades, entre d'altres, a la col·locació d'aixetes de baix consum i a la millora en l'accessibilitat als brolladors.

Tot això sense oblidar els serveis indispensables per al funcionament eficient d'aquestes infraestructures; manteniment tècnic i normatiu, conservació i neteja, juntament amb la revisió de les instal·lacions elèctriques, mecàniques, hidràuliques i d'il·luminació així com el control de la qualitat de l'aigua.

L'objectiu principal que persegueix aquest nou contracte segueix sent la conservació i la millora de la qualitat de l'espai públic que repercuteixi en una millor qualitat de vida de la ciutadania, tant pel que fa als serveis com al medi ambient, per tal d'avançar cap a una



Barcelona més sostenible, tal i com es reflecteix en la Declaració de la Política de Medi Ambient de l'Ajuntament de Barcelona, en referència a les fonts de la ciutat. Aquesta nova licitació considera tots els àmbits de provisió de serveis que ja s'estan duent en l'actualitat, tot incorporant totes aquelles mesures que es derivin dels programes d'actuació de l'ajuntament en àmbits com l'ecoeficiència, el medi ambient, el telecontrol, la qualitat de serveis, ... que permetin, per una banda, assolir els objectius de funcionalitat i eficiència que requereix el servei de fonts de la ciutat, i per l'altra, avançar cap a una ciutat més sostenible.

Barcelona Cicle de l'Aigua, SA (BCASA), és la societat creada per l'Ajuntament de Barcelona que, a partir de l'1 de gener de 2014, gestiona tot el cicle de l'aigua de la ciutat i realitza activitats i presta serveis relacionats directament o indirectament amb el cicle de l'aigua, les platges, el litoral i el medi ambient.

Article 2. Objecte de la licitació

Aquest contracte té per objecte la prestació del servei públic de manteniment de les fonts de beure, de les fonts naturals i de les fonts ornamentals de la ciutat de Barcelona, així com l'execució de les obres de conservació i reparació, i el foment de l'ocupació de persones amb discapacitat o amb dificultats particulars d'inserció en el mercat laboral, per realitzar tots els serveis que siguin necessaris per poder disposar, sempre, d'unes fonts en perfecte estat de manteniment i conservació, d'acord amb allò que s'estableix en aquest plec de clàusules tècniques.

El nom del contracte és **"Manteniment de les fonts de Barcelona (2016-2019), i el foment de l'ocupació de persones amb dificultats particulars d'inserció al mercat laboral"**

L'àmbit del servei ha estat dividit en 3 lots per als quals caldrà presentar ofertes diferenciades. Aquests lots estan conformats per les següents agrupacions de fonts:

- LOT 1** Totes les fonts de beure de la ciutat i les fonts naturals d'àmbit urbà.

- LOT 2** Fonts ornamentals de la ciutat, excepte les incloses en el lot 3.

- LOT 3** Fonts ornamentals de l'Eix M. Cristina - Font Màgica i de la muntanya de Montjuïc.

Article 3. Àmbit funcional

Per a un millor estudi i programació s'han dividit les fonts existents a la ciutat en diferents grups, atenent a les característiques especials de les tasques que cal efectuar en cada una d'elles:

- FONTS DE BEURE (FB).
- FONTS NATURALS (SU)



- FONTS ORNAMENTALS (FO).
- FONTS NATURALITZADES (FN).
- LÀMINES (L).
- FONTS D'ESPECIAL COORDINACIÓ (FE). (Fonts amb biota sense protecció)
- FONTS CATALOGADES (FCA).
- FONTS AMB JOC D'AIGUA (FJ).
- FONTS CIBERNÈTIQUES (FCI).
- FONTS DE L'EIX M. CRISTINA – FONT MÀGICA (EIX-FM).
- FONTS DE L'EIX PG. DE GRÀCIA – GRAN VIA C.C. (EIX-PGGV).

La descripció de cadascun dels grups de fonts i les tasques associades es troba en el capítol 4.

Article 4. Àmbit territorial

L'àmbit territorial és el terme municipal de Barcelona per al tipus de fonts descrits en l'article 3.

Article 5. Normativa aplicable

A més del que s'exposa en aquest plec i la legislació vigent que afecti les Corporacions Locals, seran aplicables:

- Reial Decret 140/2003, de 7 de febrer, pel qual s'estableixen els criteris sanitaris de la qualitat de l'aigua de consum humà.
- Reial Decret 865/2003, de 4 de juliol, pel qual s'estableixen els criteris higiènic-sanitaris per a la prevenció de la legionel·losi.
- Llei 13/1987, de 9 de juliol, de seguretat de les instal·lacions industrials.
- Reial Decret 842/2002, de 2 d'agost, pel qual s'aprova el Reglament electrotècnic per a baixa tensió.
- Decret 363/2004, de 24 d'agost, pel qual es regula el procediment administratiu per a l'aplicació del Reglament electrotècnic per a baixa tensió.
- Instruccions tècniques complementàries ITC-BT del reglament electrotècnic per a baixa tensió.
- Instruccions complementàries MI BT del reglament electrotècnic per a baixa tensió.
- Instrucció 1/2014, de 19 de Març, de la Direcció General d'Energia, Mines i Seguretat Industrial, per la qual s'aprova la guia tècnica del reglament electrotècnic de baixa tensió.
- Instrucció interpretativa núm. 13 del REBT (instal·lació de bomba submergida).
- Lleis, decrets, ordres i normatives sobre seguretat i salut en el treball.



- Lleis, decrets, ordres i normatives sobre gestió de residus.
- Ordenança de Medi Ambient de Barcelona.
- Altra legislació d'àmbit europeu, estatal, autonòmic i local aplicable.

Article 6. Modificacions de les infraestructures

Durant el contracte, es podran realitzar les revisions que es considerin necessàries per tal d'ajustar i millorar el servei, donant de baixa aquelles instal·lacions que es considerin oportunes per part de l'Ajuntament de Barcelona-BCASA i reduint proporcionalment (en funció de l'annex 14) la retribució dels serveis.

El prestador s'obliga a admetre l'ampliació del nombre de totes les fonts de beure i fonts naturals a mantenir per creació, cessió, millora, etc., així com les fonts ornamentals fins a un 10% del nombre de fonts actuals d'aquest tipus. Tanmateix, el contractista restarà obligat a l'acceptació de qualsevol modificació que es realitzi en els usos, horaris i instal·lacions de les fonts objecte del contracte i a assumir-ne la seva conservació. Cap d'aquests canvis suposaran una contraprestació econòmica.

CAPÍTOL 2. OBLIGACIONS DEL CONTRACTISTA

Article 7. Execució dels serveis

És obligació del contractista, la realització de totes les tasques necessàries per tal que les fonts de Barcelona i els seus elements compleixin, en condicions òptimes de funcionament, les funcions per a les quals han estat desplegades.

El contractista està obligat a disposar de tots els mitjans tècnics, humans i materials, que siguin necessaris per tal de realitzar les obligacions esmentades, sense que pugui pretextar, sota cap circumstància, la manca de mitjans per justificar un incompliment i sense que tingui dret a incrementar cap partida de l'oferta econòmica presentada.

El contractista estarà obligat a disposar d'un únic interlocutor amb l'Ajuntament de Barcelona-BCASA capaç de resoldre qualsevol casuística que es pugui generar durant l'execució de les diferents tasques, sense perjudici que d'acord amb l'Ajuntament de Barcelona-BCASA aquest pugui delegar aquesta responsabilitat amb la finalitat de millorar el servei.

Tanmateix serà obligació del contractista realitzar aquelles actuacions de millora que determini l'Ajuntament de Barcelona-BCASA, amb les condicions tècniques i econòmiques acordades per aquella. En particular, el contractista del servei es compromet específicament a:

- Mantenir en correcte estat normatiu, de funcionament i de conservació de tots els elements que componen la xarxa de fonts de Barcelona.
- Mantenir en correcte estat la qualitat de l'aigua de les fonts ornamentals.



- Mantenir i conservar adequadament totes les instal·lacions, equips, vehicles i maquinària objecte del contracte, d'acord amb el programa de manteniment definit pel contractista i aprovat per l'Ajuntament de Barcelona-BCASA en base a les especificacions mínimes definides en aquest plec.
- Donar resposta a qualsevol incidència les 24 hores del dia durant 365 dies a l'any.
- Gestionar (recollir, transportar, dipositar, tractar i fer seguiment) segons la legislació vigent tots els residus que es generin en qualsevol instal·lació de les fonts.
- Adquirir tots els materials, productes i subministraments necessaris per a un manteniment adequat, reparant o reposant tots els elements deteriorats de les instal·lacions.
- Mantenir nets tots els elements i obres de les instal·lacions.
- Arxivar al llarg del contracte i analitzar els paràmetres d'operativitat que es requereixin pel servei, i que es detallen en aquest plec, extraient totes les dades que li siguin requerides.
- Comunicar immediatament a l'Ajuntament de Barcelona-BCASA qualsevol anomalia que afecti a les instal·lacions, els equips, el funcionament hidràulic del sistema de fonts així com altres incidències relacionades amb el servei.
- Enviar a l'Ajuntament de Barcelona-BCASA qualsevol dada que sol·liciti referent a la prestació del servei públic del manteniment de les fonts de Barcelona amb la periodicitat i sobre els aspectes que aquesta determini (per exemple, informació sobre el funcionament de les instal·lacions, dades sobre vehicles i maquinària, dades sobre personal actiu i baixa laboral, dades de consums i estocs de productes, etc.).
- Deixar a la finalització del contracte, tots els elements inclosos en l'inventari a l'inici del contracte així com tots els incorporats durant la vigència del contracte, en l'estat que correspongui al seu ús normal i en condicions òptimes de funcionament.
- Acomplir la legislació vigent en tots aquells aspectes relacionats amb les activitats del contracte, especialment els temes relacionats amb el medi ambient.
- Garantir la seguretat i salut dels seus treballadors complint les obligacions establertes en la normativa sobre prevenció de riscos laborals, i exigir que els seus subcontractistes també compleixin la normativa citada.
- No permetre l'entrada a les infraestructures municipals a cap persona sense l'autorització expressa de l'Ajuntament de Barcelona-BCASA llevat del personal vinculat al servei, a l'Ajuntament de Barcelona, a BCASA i als cossos de seguretat i salvament.
- Coordinar les actuacions de manteniment amb altres operadors d'aquests espais que ho requereixin, donant coneixement a l'Ajuntament de Barcelona-BCASA.
- Garantir el correcte funcionament de les fonts tant en funcionament manual com automàtic.
- Comunicar a l'Ajuntament de Barcelona-BCASA les dades i telèfon de contacte del responsable de la contracta, i garantir la seva disponibilitat en tot moment (24x7).



Article 8. Mitjans materials

8.1. Descripció general dels vehicles, maquinària i materials auxiliars.

El contractista haurà d'utilitzar els vehicles, la maquinària, eines o altres elements auxiliars que resultin necessaris per a la prestació dels serveis descrits en el present plec de condicions tècniques amb caràcter exclusiu, sense cost addicional i sense que sigui possible al·legar la manca d'aquests per justificar un incompliment del servei.

L'Ajuntament de Barcelona, seguint les línies establertes al Compromís Ciutadà per la Sostenibilitat 2012-2022, al Pla d'Autosuficiència Energètica i al Pla de Millora de la Qualitat de l'Aire de Barcelona, treballa per minimitzar els impactes ambientals del transport generat pels serveis municipals. Pel que fa als vehicles serà d'aplicació la instrucció tècnica per l'ambientalització de vehicles de l'Ajuntament de Barcelona, que dona resposta a la Mesura de Govern de Contractació Pública Responsable amb Criteris Socials i Ambientals (2013) i al Decret d'Alcaldia sobre Contractació Pública Responsable amb Criteris Socials i Ambientals de 20 de novembre de 2013.

Els vehicles del contracte es classificarà en els següents grups:

- Turismes i tots terrenys (classificats com M1 segons Directiva 70/156/CEE i 92/61/CEE o el Reial Decret 2140/85).
- Vehicles amb una massa màxima no superior a 3,5 Tn (classificades com N1 segons Directiva 70/156/CEE i 92/61/CEE o el Reial Decret 2140/85).
- Vehicles amb una massa màxima superior a 3,5 Tn (classificades com N2 i N3 segons Directiva 70/156/CEE i 92/61/CEE o el Reial Decret 2140/85).
- Vehicles i elements mecànics de mobilitat personal amb classificació L que siguin elèctrics
- Embarcacions.
- Maquinària mòbil.

A banda dels criteris de contractació establerts en la instrucció tècnica esmentada, els vehicles també compliran tots els preceptes que s'assenyalin en el codi de la circulació vigent per a la seva lliure circulació per la via pública. L'Ajuntament de Barcelona-BCASA tindrà facultat per enviar, quan ho cregui oportú, el material mòbil adscrit al servei a inspecció dels serveis tècnics de la Generalitat de Catalunya, sent a càrrec del contractista qualsevol despesa que se'n derivi. D'altra banda, tots els vehicles i maquinària hauran de complir en tot moment del servei el que marca la normativa vigent sobre riscos laborals i seguretat vial.

La flota de vehicles proposada per a la contracta haurà de complir com a mínim, els següents requisits d'ambientalització:

1. Tots els vehicles inclosos en les categories L (vehicles i elements mecànics de mobilitat personal), M1 (turismes tot terrenys) i N1 (vehicles amb massa màxima no superior a 3,5 Tn) hauran de ser elèctrics.



2. Els vehicles del grup N2 i N3 i maquinària especial seran elèctrics o bé hauran de ser vehicles que utilitzen com a combustible gas natural comprimit (GNC) o bé hauran de disposar de la tecnologia híbrida (endollables o no endollables).
3. L'emissió de gasos contaminants i partícules dels vehicles haurà de complir, com a mínim, la Normativa Euro 6.
4. Els vehicles de menys de 3.500 Kg hauran de disposar d'etiqueta d'eficiència energètica mínima C.
5. Els vehicles de quatre rodes o més oferts hauran de complir els nivells sonors establerts a la Directiva 2007/34/CE de la Comissió, de 14 de juny de 2007, d'acord amb l'actualització dels annexos I i II del Reial Decret 2028/1986, de 6 de juny, segons l'ordre IET/1951/2013 de 22 d'octubre. En quant a la maquinària, haurà de complir el contingut del Reial Decret 212/2002, de 22 de febrer, pel qual es regulen les emissions sonores a l'entorn degudes a les màquines d'ús a l'aire lliure.
6. Seguiment bianual mitjançant empresa certificadora dels requisits mínims i en concret els requisits dels punts anteriors 3 i 5.

L'empresa adjudicatària haurà d'aportar la documentació acreditativa del compliment dels criteris anteriors.

Tots els vehicles hauran d'estar dotats d'elements de senyalització i seguretat tals com llums reflectants, fletxes senyalitzadores, missatges de seguretat lluminosos, giro-fars, etc.

L'Ajuntament de Barcelona-BCASA revisarà l'acompliment de les especificacions indicades i podrà exigir al contractista que realitzi totes les actuacions pertinents en els seus vehicles per tal d'ajustar-s'hi.

En l'Annex 10 es presenta una relació dels vehicles mínims i característiques a disposar per a desenvolupar les tasques de manteniment de fonts. S'inclou també un llistat de la maquinària mínima que hauran de contenir.

El servei requerirà de la maquinària especialitzada que permeti netejar el fons de les fonts ornamentals sense buidat.

Sota cap concepte el contractista prestarà servei a tercers amb aquests vehicles o maquinària llevat d'una autorització expressa de l'Ajuntament de Barcelona-BCASA.

El contractista haurà d'executar al seu càrrec totes les reparacions necessàries i la conservació de la maquinària, de manera que en cap moment puguin quedar interromputs els serveis encarregats; a més, estaran obligats a la realització d'un pla preventiu de la maquinària que comprendrà:

- Revisions periòdiques i comprovacions dels elements fonamentals dels vehicles.
- Combustible.
- Operacions de manteniment.
- Revisions i assegurances.



- Verificació i manteniment de carrosseries, de manera que tots els vehicles i maquinària hauran d'estar perfectament pintats i nets amb la corresponent imatge corporativa.

L'Ajuntament de Barcelona-BCASA podrà ordenar en tot moment la retirada d'un equip per raons de canvi tecnològic, o canvi de mètodes, disposant la compra de nou material de tecnologia més avançada per a fer front a determinades situacions. Si aquesta compra suposés un canvi en l'equilibri econòmic del contracte això comportaria una variació del mateix segons allò que disposa la Llei 30/2007, de 30 d'octubre, de contractes del sector públic.

La totalitat dels mitjans necessaris s'hauran de posar en servei a l'inici dels treballs, incloent especialment la documentació oficial i guies necessàries per l'ús al qual és destinat, segons es farà notar a la firma del contracte.

Tots els mitjans aportats al servei s'hauran de trobar en perfecte estat de conservació, imatge i neteja en tot moment a partir del dia d'inici de la contracta.

Previ a l'inici del servei, l'Ajuntament de Barcelona-BCASA podrà inspeccionar tots els mitjans necessaris per a la prestació del servei.

8.2. Condicions prèvies a la posada en servei dels mitjans materials

Tota la maquinària i tots els vehicles seran nous.

Qualsevol vehicle, màquina o equip constitutiu del parc mòbil destinat a l'execució del present contracte, haurà de:

- Tenir el vistiplau per part de l'Ajuntament de Barcelona-BCASA.
- Complir les normes generals i específiques que regeixen el seu ús.
- Incorporar la imatge corporativa.
- Disposar dels elements necessaris d'insonorització d'acord amb la normativa vigent i el compliment de la política medi ambiental del sector, de l'Ajuntament de Barcelona i de BCASA.
- Disposar de les tecnologies més avançades des del punt de vista mediambiental.

Aquesta homologació prèvia tindrà com a finalitat obtenir els millors equips disponibles en el mercat que s'ajustin als criteris de l'Ajuntament de Barcelona-BCASA per a satisfer les necessitats de la ciutat de Barcelona. Amb aquesta finalitat, els licitadors hauran de presentar en les seves ofertes la relació de vehicles i maquinària oferta per a l'execució dels treballs del contracte, on s'incloguin les prestacions i aspectes establerts en l'annex 10, i aportant la documentació acreditativa del seu compliment. Aquesta documentació serà objecte de valoració seguint les indicacions establertes en l'esmentada instrucció tècnica i d'acord amb els criteris fixats en l'article 8 del present plec.

Els licitadors hauran de disposar d'una xarxa de comunicacions i d'un sistema de gestió de flotes, sota els següents criteris:



- Els vehicles i maquinària corresponent al manteniment del servei, així com les embarcacions, estaran comunicats amb la base de control de l'empresa, de manera que en qualsevol moment puguin ser localitzats pels responsables de BCASA.
- Els equips mòbils hauran de portar instal·lats i en funcionament equips de localització GPS que emetran la seva posició de localització i gestió de flotes als sistemes d'informació de l'Ajuntament de Barcelona-BCASA, per tal que en qualsevol moment es pugui identificar la seva ubicació. Aquests elements hauran d'estar en funcionament a l'inici del servei.
- Hauran d'assegurar la comunicació immediata amb els vehicles corresponents a actuacions i reparacions urgents i de reserva en festius, durant l'horari de servei.

Article 9. Manteniment dels vehicles, maquinària i materials

La gestió del material adscrit al servei, tant econòmica com tècnica, serà responsabilitat del contractista.

En cap cas la reparació o revisió d'un vehicle pot afectar el correcte funcionament del servei, per la qual cosa el contractista haurà de disposar del material de reserva per a cobrir el servei d'urgència. La maquinària serà en tot moment operativa i incorporarà la tecnologia suficient per efectuar les tasques corresponents.

El contractista assumirà el manteniment predictiu, preventiu i correctiu de tots els vehicles, maquinària i materials adscrits al servei, així com els consumibles necessaris durant tot el període contractual, per garantir la perfecta prestació del servei.

Tots els vehicles emprats es trobaran en perfecte estat i amb la Inspecció Tècnica de Vehicles (I.T.V.) passada favorablement. El contractista haurà d'efectuar les revisions mecàniques oportunes pel manteniment del parc mòbil i de tota la maquinària. L'Ajuntament de Barcelona-BCASA resta facultat per poder exigir la documentació dels vehicles i del material, si s'escau, a fi i efecte de comprovar la seguretat i el compliment adient de les revisions i inspeccions tècniques dels vehicles.

Tot el material haurà d'ésser netejat periòdicament amb productes adients, per tal que quan entri en servei ofereixi un aspecte de pulcritud total.

Els vehicles que s'utilitzin tindran les condicions requerides per a la finalitat a què es destinin, tant pel que respecta a la seguretat com a les conveniències d'estètica urbana i condicions sanitàries.

Tot el material i maquinària adscrita al servei haurà d'estar homologada, complir amb totes les normatives corresponents i normes generals i específiques d'ús, disposar dels dispositius de seguretat i senyalització necessaris per a la seva homologació.

El contractista haurà d'acreditar amb dades tècniques el correcte manteniment durant la totalitat dels anys de vigència del contracte.



El contractista substituirà al seu càrrec el material que en el transcurs del contracte hagi quedat fora de servei.

Article 10. Disponibilitat de materials i recanvis

El contractista resta obligat a disposar dels materials i recanvis per al correcte funcionament de les instal·lacions de les fonts per realitzar les reparacions en els terminis establerts en el present plec de condicions tècniques. En aquest sentit es consideren com a mínims tots aquells materials que es requereixin per al normal funcionament hidràulic, elèctric, electrònic, d'enllumenat, dels sistemes de control, de seguretat i de comunicació.

La reposició del material afectat per vandalisme serà a càrrec de la partida pressupostària habilitada a tal efecte, sempre i quan el contractista justifiqui que no és causa que li sigui imputable per haver portat a terme incorrectament les tasques de manteniment.

L'Ajuntament de Barcelona-BCASA es reserva el dret a demanar altres ofertes. En el supòsit que l'oferta de la contracta no resultés prou avantatjosa, aquesta es comprometrà a ajustar-se al preu de l'oferta més avantatjosa .

Està inclòs en el preu anual del contracte les despeses de condicionament, càrregues, transports, descàrregues, recollida, emmagatzematge i altres despeses pròpies de tots els materials.

Així mateix, la xarxa d'aigua serà utilitzada pels adjudicataris sota la seva responsabilitat pel que fa al manteniment i conservació, i seran responsables del bon ús de l'aigua aportada. Hauran de detectar amb urgència les possibles fuites que es puguin presentar a les instal·lacions d'aigua i informar, amb celeritat i tant bon punt es tingui constància, a l'Ajuntament de Barcelona-BCASA, seguint els procediments establerts.

Article 11. Instal·lacions fixes

El licitador queda facultat per escollir i proposar el conjunt d'instal·lacions fixes que millor s'adaptin als seus sistemes de treball i a la seva organització interna sempre i quan s'ajustin a les normes o reglaments vigents aplicables. Tots els costos derivats de la compra o lloguer dels immobles, així com els costos de muntatge i posada a punt de les instal·lacions necessàries per a aquests, aniran a càrrec del contractista.

Totes les despeses de funcionament, conservació i neteja de les instal·lacions fixes, incloent-hi les de vigilància i porteria, serveis, etc., serà a càrrec del contractista.

Les instal·lacions fixes hauran d'estar ubicades al terme municipal de Barcelona per tal de poder donar resposta en el temps mínim exigint en aquest plec a les urgències i a les incidències que puguin sorgir en el transcurs del servei.

Les instal·lacions fixes inclouran com a mínim:

- Parc taller.
- Dependències de personal.



- Magatzem de materials i petita maquinària.
- Instal·lacions per a la gestió dels residus.
- Oficines.
- Lloc per tancar vehicles i maquinària.
- Lloc per emmagatzemar les fonts de beure no instal·lades per qualsevol causa.

Aquestes instal·lacions fixes estaran ubicades en locals gestionats pel contractista.

El licitador haurà d'exposar en la seva oferta les característiques, ubicació, superfície, capacitats i subministraments de les instal·lacions ofertes.

Les instal·lacions hauran d'entrar en funcionament a partir de l'inici del contracte, previ examen i obtenció de la conformitat i autorització per part de l'Ajuntament de Barcelona-BCASA.

És responsabilitat de l'empresa adjudicatària el compliment de tota la normativa de seguretat i higiene en el treball, la neteja i desinfecció de totes les seves instal·lacions i el transport del personal des d'aquestes fins el lloc de treball.

Article 12. Actuacions d'urgència 24x7

El contractista disposarà dels equips de guàrdia i recursos necessaris per atendre les urgències les 24 hores de tots els dies inclosos caps de setmana i festius, sense que en cap cas suposi un increment econòmic.

En les situacions d'urgència, a requeriment de l'Ajuntament de Barcelona-BCASA, el contractista traslladarà els equips i recursos necessaris, en un període no superior a dues hores, a l'emplaçament que se'ls indiqui per resoldre la incidència.

En el cas que l'Ajuntament de Barcelona-BCASA demani al contractista recursos, tant de personal, materials o de maquinària, que no disposi per no ser objecte habitual del servei, el temps per l'aportació d'aquests no serà superior a 8 hores.

A tal efecte, l'adjudicatari haurà de comunicar a l'Ajuntament de Barcelona-BCASA un número de telèfon mòbil d'urgències amb objecte d'atendre les possibles situacions que es puguin produir.

Article 13. Seguretat i salut

Dins de l'àmbit del treball laboral, la seguretat i la salut són una part important del contingut del contracte de treball. El contractista ha de complir l'obligatorietat de garantir la seguretat laboral dels seus treballadors. Per aconseguir aquests objectius, s'han de posar a disposició tots els elements que permetin aplicar les mesures de protecció i prevenció més adients per a cada cas.



Per tal d'executar un servei amb la qualitat esperada, caldrà complir amb tota la normativa que romangui en vigor durant tota la durada del contracte i, en especial, caldrà atendre a totes les normes de prevenció de riscos laborals, implantant un sistema de gestió i prevenció de riscos per a totes les activitats que cal portar a terme en l'execució del contracte de gestió de serveis.

El contractista es veurà obligat a prendre les mesures de seguretat adients quan es detecti qualsevol risc a les instal·lacions, aplicant els protocols o altres mesures preventives. Tanmateix podrà proposar millores a les instal·lacions, que podran ser aplicades un cop tinguin l'aprovació per part de l'Ajuntament de Barcelona-BCASA).

Si els riscos són detectats mitjançant l'avaluació de riscos de les instal·lacions, el contractista es veurà obligat a complir les mesures preventives derivades de la corresponent avaluació-planificació o bé proposar unes altres mesures alternatives que garanteixin com a mínim el mateix nivell de seguretat, les quals hauran d'estar aprovades per l'Ajuntament de Barcelona-BCASA.

L'Ajuntament de Barcelona-BCASA no es farà responsable en cas d'haver-hi algun accident laboral per manca de mesures de seguretat quan la contracta no hagi satisfet la seva obligació en l'aplicació de les corresponents mesures preventives.

Com a referència, sense que en cap cas representi una relació tancada, es cita la següent normativa, la qual influirà en l'elecció dels mitjans mecànics i auxiliars del servei:

- Llei 31/1995, de 8 de novembre, de prevenció de riscos laborals.
- Llei 54/2003, de 12 de desembre, de reforma del marc normatiu de la prevenció de riscos laborals.
- Reial Decret 171/2004, de 30 de gener, pel que es desenvolupa l'article 24 de la Llei 31/1995, de 8 de Novembre, de Prevenció de Riscos Laborals, en matèria de coordinació d'activitats empresarials.
- Reial Decret 614/2001, de 8 de juny, de disposicions mínimes per la protecció de la Seguretat i Salut dels treballadors en front al risc elèctric.
- Reial Decret 39/1997, de 17 de gener, Reglament de serveis de prevenció en obres de construcció.
- Reial Decret 1215/1997, de 18 de juliol, de disposicions mínimes de Seguretat i Salut per a la utilització per part dels treballadors dels equips de treball.
- Reial Decret 2177/2004, de 12 de novembre, pel qual es modifica el Reial Decret 1215/1997, de 18 de juliol, pel que se estableixen les disposicions mínimes de seguretat i salut per a la utilització per part dels treballadors dels equips de treball, en matèria de treballs temporals en alçada.
- Reial Decret 485/1997, de 14 d'abril, de disposicions mínimes en matèria de senyalització de seguretat i salut en el treball.
- Reial Decret 486/1997, de 14 d'abril, de disposicions mínimes de seguretat i salut en els llocs de treball.
- Reial Decret 487/1997, de 14 d'abril, de disposicions mínimes de seguretat i salut relatives a la manipulació manual de càrregues que impliquin riscos, en particular dorso-lumbar, pels treballadors.



- Reial Decret 664/1997, de 12 de maig, de protecció dels treballadors contra els riscos relacionats amb l'exposició a agents biològics durant el treball.
- Reial Decret 665/1997, de 12 de maig, d'exposició a agents cancerígens durant el treball.
- Reial Decret 773/1997, de 30 de maig, de disposicions mínimes de seguretat i salut relatives a la utilització pels treballadors d'equips de protecció individual.
- Reial Decret 1627/1997, de 24 d'octubre, de disposicions mínimes de seguretat i salut a les obres de construcció.
- ORDRE ARP/455/2006, de 22 de setembre, per la qual es regula la formació de les persones que realitzen activitats relacionades amb la utilització de productes fitosanitaris
- ORDRE AAR/62/2008, de 12 de febrer, per la qual es prorroga el termini que estableix l'Ordre ARP/455/2006, de 22 de setembre, que regula la formació de les persones que realitzen activitats relacionades amb la utilització de productes fitosanitaris.
- Altra legislació d'àmbit europeu, estatal i autonòmic aplicable.

Article 14. Tractament de residus

Els residus són el conjunt de materials i productes, no desitjats, que es produeixen en el transcurs de l'execució d'una obra, activitat o servei, i que no tenen cap mena d'aplicació útil per a aquesta.

La gestió dels residus inclou els productes originats tant en l'àmbit estricte dels treballs del manteniment de les fonts com tots aquells altres residus que es generin a les instal·lacions, en el manteniment dels vehicles, maquinària, etc. (com per exemple, pneumàtics, olis, etc.) i el seu transport i lliurament al gestor corresponent.

Per poder comprovar la gestió dels materials considerats residuals, l'Ajuntament de Barcelona-BCASA podrà demanar els comprovants que acreditin una correcta gestió dels residus, en els quals hi haurà de constar com a mínim el lloc on s'ha dipositat el producte o el centre gestor la data de recepció, la tipologia del material dipositat i la quantitat.

El contractista haurà d'acomplir tota la legislació vigent en matèria de residus i en serà responsable davant l'administració i davant de tercers del seu transport, correcte tractament de valorització, eliminació i sempre haurà de poder justificar la traçabilitat en la gestió inclosa la venda a tercers.

Els centres receptors de tractament han de tenir l'aval de l'Administració i, per tant, estar inclosos dins d'una llista confeccionada per l'Administració corresponent.

A continuació es relaciona la normativa sectorial que en termes de residus és d'obligat compliment per al contractista:

- Decret 1/1997, de 7 de gener, sobre la disposició del rebuig dels residus a dipòsits controlats.



- Decret Legislatiu 1/2009, de 21 de juliol, pel que s'aprova el Text refós de la Llei reguladora de residus.
- Decret 115/1994, de 6 d'abril, regulador del Registre general de gestors de residus de Catalunya.
- Decret 217/1999, de 27 de juliol, sobre la gestió de los vehicles fora d'ús.
- Decret 34/1996, de 9 de gener, pel qual s'aprova el Catàleg de residus de Catalunya.
- Decret 64/1982, de 9 de març, pel qual s'aprova la reglamentació parcial del tractament de les deixalles i residus.
- Decret 69/2009, de 28 de abril, per el que s'estableixen els criteris i els procediments d'admissió de residus als depòsits controlats.
- Decret 89/2010, de 29 de juny, pel que s'aprova el programa de gestió de residus de la construcció de Catalunya (PROGROC), es regula la producció i gestió dels residus de la construcció i demolició, i el cànon sobre la deposició controlada dels residus de la construcció.
- Decret 93/1999, de 6 d'abril, sobre procediments de gestió de residus.
- Reglament 1013/2006 del Parlament Europeu i del Consell, de 14 de juny de 2006, relatiu als trasllats de residus.
- Reglament núm. 333/2011 del Consell, de 31 de març de 2011, pel qual s'estableixen criteris per a determinar quan determinats tipus de ferralla deixen de ser residus conforme a la Directiva 2008/98/CE del Parlament Europeu i del Consell.
- Directiva 2000/53/CE del Parlament Europeu i del Consell de 18 de setembre de 2000 relativa als vehicles al final de la seva vida útil.
- Decisió de la Comissió de 3 de maig de 2000 que substitueix a la Decisió 94/3/CE per la qual s'estableix una llista de residus de conformitat amb la lletra a) de l'article 1 de la Directiva 75/442/CEE del Consell relativa als residus i a la Decisió 94/904/CE del Consell per la qual s'estableix una llista de residus perillosos en virtut de l'apartat 4 de l'article 1 de la Directiva 91/689/CEE del Consell relativa als residus perillosos
- Reglament (CE) n° 850/2004 del Parlament Europeu i del Consell, de 29 d'abril de 2004, sobre contaminants orgànics persistents i pel qual es modifica la Directiva 79/117/CE.
- Llei 11/1997, de 24 d'abril, d'envasos i residus d'envasos.
- Ordre de 13 d'octubre de 1989 per la qual es determinen els mètodes de caracterització dels residus tòxics i perillosos.
- Reial decret 1378/1999, de 27 d'agost, pel qual s'estableixen les mesures per a l'eliminació i gestió dels policlorobifenils, policloroterfenils i aparells que els continguin.
- Reial decret 1383/2002, de 20 de desembre, sobre gestió de vehicles al final de la seva vida útil.



- Reial decret 1416/2001, de 14 de desembre, sobre envasos de productes fitosanitaris.
- Reial decret 1481/2001, de 27 de desembre, pel qual es regula l'eliminació de residus mitjançant dipòsit en abocador.
- Llei 22/2011, de 28 de juliol, de residus i sòls contaminats.
- Ordre MAM/304/2002, de 8 de febrer, per la qual es publiquen les operacions de valorització i eliminació de residus i la llista europea de residus.
- Reial decret 509/2007, de 20 d'abril, pel qual s'aprova el Reglament per al desenvolupament i execució de la Llei 16/2002, de 1 de juliol, de prevenció i control integrats de la contaminació.
- Reial decret 653/2003, de 30 de maig, sobre incineració de residus.
- Reial decret 679/2006, de 2 de juny, pel qual es regula la gestió dels olis industrials usats.
- Reial decret 782/1998, de 30 d'abril, pel qual s'aprova el Reglament per al desenvolupament i execució de la Llei 11/1997, de 24 d'abril, d'envasos i residus d'envasos.
- Reial decret 833/1988, de 20 de juliol, pel qual s'aprova el Reglament per a l'execució de la Llei 20/86, bàsica de residus tòxics i perillosos.
- Reial decret 952/1997, de 20 de juny, pel qual es modifica el Reglament per a l'execució de la Llei 20/1986, de 14 de maig, bàsica de residus tòxics i perillosos, aprovat mitjançant el Reial decret 833/1988, de 20 de juliol.
- Altra legislació d'àmbit europeu, estatal i autonòmic aplicable.

Així mateix, l'adjudicatari haurà d'informar a l'Ajuntament de Barcelona-BCASA sobre dades quantitatives, qualitatives i analítiques periòdiques dels residus extrets o reutilitzats fets per un laboratori especialitzat i homologat.

Article 15. Obligacions mediambientals

Ecologia, Urbanisme i mobilitat de l'Ajuntament de Barcelona té implantat un Sistema de Gestió Mediambiental d'acord amb la Norma UNE-EN-ISO 14001, al qual es consideren els aspectes ambientals de les activitats pròpies executades directament o externalitzades mitjançant empreses contractades.

En la declaració pública de la seva Política Mediambiental d'Ecologia, Urbanisme i mobilitat de l'Ajuntament de Barcelona es compromet a que totes les activitats externes i internes del Sector compliran acuradament les normatives ambientals, a l'aplicació del principi de prevenció de la contaminació i a exigir que les contractes de serveis incorporin millores en el seu comportament ambiental.

El contractista, d'acord al que contempla l'esmentat sistema, està obligat al compliment d'aquesta política ambiental, així com la de BCASA.



En l'Annex 15 hi figura la Política Mediambiental. No figura en aquest annex però es d'obligat compliment l'Ordenança del Medi Ambient de Barcelona vigent, d'aplicació a les fonts naturals i públiques (de beure) i estanys, que el contractista estarà obligat a complir, tant en els treballs propis o auxiliars de la contracta, com en magatzems, vehicles, maquinària, oficines i altres instal·lacions relacionades amb l'objecte d'aquesta contractació.

El contractista estarà obligat a complir els procediments de comunicació, registre, control operacional, tractaments de no conformitat, etc. que a l'inici del contracte, o durant la seva execució, estableixi l'Ajuntament de Barcelona-BCASA en relació a les obligacions demanades de l'aplicació del Sistema Mediambiental abans esmentat. L'incompliment d'aquest apartat suposarà una falta lleu i la reincidència, una falta greu.

El contractista estarà obligat a fer una correcta gestió ambiental del seu servei, prenent les mesures necessàries per minimitzar els impactes que aquest pugui ocasionar (com ara els impactes acústics sobre l'entorn, fer una correcta gestió dels residus i dels embalatges i altres mesures que siguin adients a l'objecte del contracte) d'acord amb la legislació vigent.

El contractista haurà de disposar de les certificacions ISO9001, ISO14001 i OSHAS. Aquestes hauran d'esser vigents durant la durada del contracte i haurà de ser compatible amb el d'Ecologia, Urbanisme i mobilitat integrant-hi els aspectes mediambientals identificats i els requisits legals d'aquest.

Amb la periodicitat que fixi l'Ajuntament de Barcelona-BCASA (generalment cada trimestre), el contractista haurà de facilitar la documentació que se li requereixi en termes de comprovants, certificacions o actualitzacions d'aquests, contractes i albarans amb gestors o proveïdors, etc. així com tota la documentació que es consideri necessària per tal de donar compliment al Sistema de Gestió Mediambiental.

L'Ajuntament de Barcelona-BCASA podrà practicar sense previ avís una revisió de les instal·lacions, magatzems, oficines i mètodes de treball del contractista, el qual estarà obligat a atendre i facilitar aquesta tasca i lliurar d'immediat la documentació i altra informació que se li requereixi.

El contractista s'obliga a subministrar informació immediata a l'Ajuntament de Barcelona-BCASA sobre qualsevol incident que es produeixi en el curs de l'obra o treball encomanat.

Davant de qualsevol incompliment d'aquestes condicions, l'Ajuntament de Barcelona-BCASA podrà procedir a la suspensió dels treballs, i les pèrdues que se'n deriven seran assumides pel contractista, sense perjudici de les penalitzacions que s'escaiguin.

Article 16. Sistema de gestió de la informació i dades del servei

Amb la finalitat de facilitar el control de l'explotació per part de l'Ajuntament de Barcelona-BCASA, els adjudicataris hauran de presentar en el termini màxim d'un mes, a partir de l'inici del contracte, una proposta, que validarà l'Ajuntament de Barcelona-BCASA, dels programes informàtics i sistemes de suport que utilitzarà per a la gestió i seguiment del servei.



El contractista haurà de subministrar i habilitar, al seu càrrec, el maquinari, programari i perifèrics necessaris per tal que els responsables de l'Ajuntament de Barcelona-BCASA puguin tenir accés a totes les funcionalitats dels sistemes.

Aquests programes i sistemes hauran de ser compatibles, en tot moment, amb el sistema d'informació i telecomunicacions fixat per l'Ajuntament de Barcelona i preferiblement, els diferents sistemes estaran integrats en un mateix suport informàtic de manera que la gestió sigui més senzilla. En qualsevol cas, els sistemes d'informació de l'adjudicatari hauran de donar resposta sense excepció als nivells de servei establerts en el present plec de prescripcions tècniques.

En l'actualitat l'Ajuntament de Barcelona disposa d'un sistema de gestió del manteniment de la xarxa de fonts, anomenat Natura-Aigua. Aquest programa de gestió de la informació, i en el futur, les corresponents modificacions, ampliacions i actualitzacions que s'apliquin, o un canvi per un altre sistema, seran propietat de l'Ajuntament de Barcelona amb tots els seus drets de propietat intel·lectual.

El contractista haurà d'integrar els seus programes i sistemes per mantenir la informació del sistema de gestió de l'Ajuntament de Barcelona-BCASA actualitzada en tot moment. L'Ajuntament de Barcelona-BCASA utilitzarà els seus sistemes per la introducció i comunicació de les ordres de treball, incidències i avaries del servei al contractista responsable, el qual tindrà un termini màxim de dues hores, a comptar des de l'alta en el sistema de l'Ajuntament de Barcelona-BCASA, per notificar-li la seva recepció i estimar el temps de resolució associada al tipus de petició. Tanmateix, la informació que s'estimi convenient el contractista l'haurà d'integrar amb els sistemes d'informació corporatius de l'Ajuntament de Barcelona-BCASA a través de la plataforma Sentilo. S'adjunta a aquest document l'Annex Tècnic d'integració a Sentilo.

Sistema de Telecontrol SCADA (Supervisory Control and Data Acquisition)

L'Ajuntament de Barcelona, centralitzat en la seu de BCASA, disposa d'un sistema de telecontrol que permet obtenir informació en temps real i operar sobre les diferents fonts.

Aquest sistema de telecontrol permet entre d'altres, posar en marxa o apagar la font, carregar i programar escenaris, gestionar els calendaris de funcionament, i en general interactuar amb la font i rebre tota la informació d'operativitat i eficiència de la mateixa.

Qualsevol nova font nova s'incorporarà en el sistema de telecontrol seguint els criteris definits per l'Ajuntament de Barcelona-BCASA detallats en el document 'Criteris de disseny del telecontrol de fonts ornamentals'.

El contractista haurà d'operar aquest sistema sota la supervisió de l'Ajuntament de Barcelona-BCASA. En cas d'interrupció del sistema de telecontrol, el contractista restarà obligat a gestionar les incidències i els espectacles in situ i no l'eximirà de la correcta verificació de l'operació i verificació de l'estat de la font.

Totes les modificacions sobre el sistema de telecontrol seran gestionades des de l'Ajuntament de Barcelona-BCASA, sent possible assignar aquesta tasca al contractista o a altre integrador.



El contractista està obligat a mantenir tots els equips relacionats amb el telecontrol situats a les instal·lacions, incloent el programari de la remota, encaminador (*router*), cablejats, sensors i PLC.

El contractista es farà responsable del manteniment de les llicències del sistema SCADA.

Per assolir les activitats de control de les fonts amb el sistema SCADA serà necessari que els licitadors incorporin en els seus equips de treball personal amb coneixement i experiència amb aquesta tecnologia.

Informació cartogràfica

L'inventari de les fonts públiques, ornamentals i naturals està present en el Sistema d'Informació Geogràfica gestionat per l'Ajuntament de Barcelona-BCASA.

El contractista facilitarà a l'Ajuntament de Barcelona-BCASA totes les dades cartogràfiques que completin l'inventari tant des del punt de vista de la localització com de les característiques físiques i estructurals de les fonts.

El contractista facilitarà la informació en suport digital, tant gràfica com alfanumèrica com imatges digitals, en el format i contingut que designi l'Ajuntament de Barcelona-BCASA (preferentment Excel o format d'intercanvi GIS – Shape), amb els següents requeriments:

- La localització es facilitarà en coordenades UTM en el sistema de referència ETRS89, i unitats cm.
- Les característiques físiques i estructurals es facilitaran com a dada alfanumèrica segons la parametrització que facilitarà l'Ajuntament de Barcelona-BCASA.
- Tota la informació estarà codificada segons un identificador únic per a cada font, que facilitarà l'Ajuntament de Barcelona-BCASA.

El contractista facilitarà a l'Ajuntament de Barcelona-BCASA l'actualització de la informació cartogràfica un cop al mes. Per la seva banda, l'Ajuntament de Barcelona-BCASA lliurarà al contractista l'inventari actualitzat un cop a l'any, en el mateix format d'intercanvi.

Gestió de manteniment de fonts

L'adjudicatari haurà d'habilitar un sistema associat al manteniment de les fonts i que com a mínim incorpori les següents funcionalitats:

- a) Introducció d'incidències i avisos d'averies.
- b) Seguiment de les incidències o avaries sofertes per cada element de les instal·lacions de cada font on com a mínim es disposi de les següents dades:
 1. Descripció i codi de la font on s'ha produït la incidència/avaría.
 2. Nivell de criticitat de la font.
 3. Descripció i codi de l'element avariats/amb incidència.



4. Data i hora de l'avaría/incidència.
 5. Tipologia de l'avaría/incidència.
 6. Grau de prioritat de l'actuació.
 7. Descripció de l'avaría/incidència.
 8. Temps estàndard de resolució.
 9. Motiu de l'avaría/incidència.
 10. Data i hora d'inici de la intervenció.
 11. Equip d'intervenció.
 12. Temps de resolució de la incidència, comptat des de la recepció de l'avís fins a la resolució efectiva de la incidència.
 13. Millores introduïdes o proposades per evitar la reiteració de la incidència.
- c) Seguiment de les incidències/averies reiteratives i punts negres de la instal·lació.
- d) Històric de funcionament de les fonts (calendari històric dels dies de funcionament i no funcionament de cada font, amb el motiu pel qual la font ha restat aturada en un període determinat).
- e) Planificació dels treballs periòdics (neteges, manteniments hidràulics, mecànics i elèctrics) i obres o actuacions programables, en el format que proposarà l'adjudicatari i que serà aprovat per l'Ajuntament de Barcelona-BCASA.
- f) Base de dades històrica dels treballs de neteja i manteniment, obres o actuacions realitzades amb descripció del treball, expressió de les unitats imputades (partides unitàries, unitats bàsiques, partides alçades, etc.) així com el seu cost, observacions i altres dades que puguin ser d'interès.
- g) Registre de les operacions de manteniment predictiu, normatiu i preventiu.
- h) Seguiment del control de la qualitat de l'aigua dels paràmetres i la periodicitat establerta a l'annex 9.
- i) Control informatitzat del subministrament i emmagatzematge dels materials més habituals (entrada material, sortida d'existències).

Tota aquesta informació s'haurà d'actualitzar diàriament i serà traspasada a l'Ajuntament de Barcelona-BCASA amb la periodicitat i de la forma que aquesta determini. A més a més és important destacar que el principal objectiu d'aquest programa és obtenir informació valuosa per al control del servei i que és fonamental que la informació sigui fàcilment consultable i exportable a formats que facilitin la gestió massiva de dades per part de l'Ajuntament de Barcelona-BCASA, d'acord amb els seus sistemes d'informació.

Gestió de flotes

L'adjudicatari haurà d'habilitar un sistema amb informació en línia del posicionament de les flotes de vehicles. Aquest sistema igual que la resta haurà de poder ser consultat des de les oficines de l'Ajuntament de Barcelona-BCASA en temps real.



L'Ajuntament de Barcelona-BCASA serà propietari de tota la informació que es generi en el marc de la presentació dels serveis que són objecte d'aquest plec de prescripcions tècniques, així com tota la informació que s'elabori per l'operativa diària i la gestió dels serveis.

Open data

A criteri de l'Ajuntament de Barcelona-BCASA les dades d'aquest servei hauran d'estar a disponibilitat dels ciutadans a través del portal d'Open Data de l'Ajuntament. El contractista adjudicatari serà responsable de generar els data sets corresponents.

Article 17. Comunicació

El contractista es farà càrrec dels costos meritats per temes de comunicació tals com: vídeo, tríptics, cartells, anuncis, tasques de representació, etc. d'acord amb els criteris que s'estableixin i siguin aprovats per l'Ajuntament de Barcelona-BCASA i per un import no superior a l'equivalent a l'1% sobre l'import del pressupost anual total (revisió de preus inclosa) de cada anualitat.

En l'Annex 18 hi figura la normativa de comunicació per a les obres municipals que l'adjudicatari haurà de tenir en compte en la prestació del servei.

CAPÍTOL 3. PERSONAL PER A LA PRESTACIÓ DEL SERVEI

Article 18. Personal mínim del servei

El contractista aportarà el personal facultatiu, tècnic i auxiliar necessari per portar a terme els treballs d'acord amb la seva oferta el qual reunirà les condicions d'aptitud i pràctica requerides. El contractista disposarà en tot moment del personal necessari per satisfer adequadament la prestació del servei, sense que aquest es vegi afectat per vacances, permisos, baixes, permisos sindicals, formació, etc., abonant les retribucions, incentius i càrregues socials, complint així amb la legislació vigent.

Els licitadors hauran de presentar en la seva oferta un pla d'organització del servei, especificant la relació del personal en les seves diferents categories que, degudament justificat, sigui necessari per tal de portar a terme els treballs objecte del present contracte i que es troben descrits en el present plec, complint en tot moment les programacions dissenyades per a cada activitat, amb les freqüències establertes i els torns i itineraris de treball necessaris. El licitador haurà de detallar les funcions del personal proposat per a la realització del servei, incloent el personal responsable. La proposta del licitador haurà de complir com a mínim amb allò que s'estableix en els articles 17 a 37 d'aquest plec de condicions tècniques.

Aquesta relació haurà d'ésser nominal per a tot el personal i haurà d'estar sempre actualitzada. Per aquesta raó, prèviament el contractista haurà de notificar i sotmetre a aprovació de BCASA qualsevol renovació de personal i/o configuració dels equips que es



vulgui introduir, amb indicació de les característiques professionals i de titulació del nou treballador.

El contractista facilitarà, sempre que li sigui sol·licitat per l'Ajuntament de Barcelona-BCASA, tota la informació que permeti supervisar la plantilla i identificar els responsables de cada treball.

A fi i efecte d'aconseguir una òptima execució de les tasques de manteniment objecte d'aquest plec, el contractista haurà de comptar, com a mínim i per a cada lot, amb el personal i l'experiència que s'indica a continuació:

Lot 1: Fonts de beure i Fonts naturals

Personal tècnic:

- 1 enginyer superior. Assumirà la màxima responsabilitat operativa del servei i haurà d'estar disponible les 24 hores. Haurà de disposar d'una experiència professional mínima acreditable de 5 anys en el manteniment d'instal·lacions.

Encarregats:

- 1 especialista en infraestructures i elements d'obra civil amb una experiència professional mínima acreditable de 5 anys.

Personal especialista: Equip de 11 persones que contingui els següents perfils professionals, on, al menys, el 80%, han de disposar de 5 anys d'experiència:

- Oficial mecànic.
- Oficial elèctric.
- Conductor i/o maquinista.
- Operari mecànic.
- Operari elèctric.
- Operari en paleta.
- Operari en pintura.
- Personal de neteja.

Lot 2: Fonts ornamentals de la ciutat, excepte les incloses en el lot 3

Personal tècnic:

- 1 enginyer superior. Assumirà la màxima responsabilitat operativa del servei i haurà d'estar disponible les 24 hores. Haurà de disposar d'una experiència professional mínima acreditable de 5 anys en el manteniment d'instal·lacions.



- 1 tècnic superior. Haurà de disposar d'una experiència professional mínima acreditable de 3 anys en la gestió i el manteniment de biota en làmines d'aigua.
- 1 tècnic administratiu. Haurà de disposar d'una experiència professional mínima acreditable de 3 anys.

Encarregats:

- 1 especialista en equips electromecànics amb una experiència professional mínima acreditable de 5 anys.
- 1 especialista en infraestructures i elements d'obra civil amb una experiència professional mínima acreditable de 5 anys.

Personal especialista i operaris:

Equip de 32 persones que contingui els següents perfils professionals on, al menys, el 80%, han de disposar de 5 anys d'experiència:

- Conductor i/o maquinista.
- Oficial mecànic.
- Operari en electricitat.
- Operari en paleteria.
- Operari en pintura.
- Personal de neteja.
- Programador PLC.

Lot 3: Fonts ornamentals de l'eix M. Cristina – Font Màgica i de Montjuïc

Personal tècnic:

- 1 enginyer superior. Assumirà la màxima responsabilitat operativa del servei i haurà d'estar disponible les 24 hores. Haurà de disposar d'una experiència professional mínima acreditable de 5 anys en el manteniment d'instal·lacions.
- 1 tècnic superior. Haurà de disposar d'una experiència professional mínima acreditable de 3 anys en la gestió i el manteniment de biota en làmines d'aigua.
- 1 tècnic administratiu. Haurà de disposar d'una experiència professional mínima acreditable de 3 anys.

Encarregats:

- 1 especialista en equips electromecànics amb una experiència professional mínima acreditable de 5 anys .



- 1 especialista en infraestructures i elements d'obra civil amb una experiència professional mínima acreditable de 5 anys.

Personal especialista i operaris:

Equip de 21 persones que contingui els següents perfils professionals on, al menys, el 80%, han de disposar de 5 anys d'experiència:

- Conductor i/o maquinista.
- Oficial mecànic.
- Operari en electricitat.
- Operari en paleteria.
- Operari en pintura.
- Personal de neteja.
- Programador PLC.

La plantilla serà en tot moment la necessària per a la bona execució del servei, havent de contractar personal suplementari o de reforç si fos precís.

La prestació d'aquest servei no suposa que el personal afectat tingui la condició de funcionari ni crea cap vincle laboral ni de cap tipus ni amb l'Ajuntament de Barcelona ni amb BCASA, dependent exclusivament del contractista, que estarà obligat al pagament de les seves retribucions i de totes les càrregues socials derivades del que disposa la legislació laboral, la seguretat social i altres disposicions legals vigents.

Article 19. Persona representant de la contracta

L'adjudicatari haurà de nomenar un representant per a cada lot, perquè el representi davant de l'Ajuntament de Barcelona-BCASA per a tot el que fa referència al servei, el qual tindrà el poder suficient per prendre les decisions que exigeixi la seva prestació, sense que aquestes decisions puguin veure's afectades per falta de capacitat decisòria, ja sigui formal o legal. El representant disposarà de mòbil i de correu electrònic, i assistirà a les reunions a les quals se'l convidi, per tractar els assumptes relatius al servei, sempre que la convocatòria s'hagi realitzat amb 24 hores d'antelació o, en el seu defecte, delegarà una persona amb similar poder de decisió. El representat, o persona delegada en casos excepcionals justificats, serà l'únic interlocutor vàlid per a tots els assumptes relatius al servei. Aquest representant atindrà en tot moment els avisos i indicacions que els serveis de l'Ajuntament de Barcelona-BCASA consideri convenient. El cost d'aquest representant es considerarà inclòs en el concepte de despeses generals del pressupost del servei.

En cap cas aquesta persona pot formar part al mateix temps del personal operatiu adscrit al servei.

La persona que representi el contractista, així com el personal tècnic i encarregats del servei, han de complir les següents condicions:



- Disposar d'experiència i formació en treballs a la via pública.
- Capacitat organitzativa davant de situacions urgents i de gran acumulació de feina.
- Entendre correctament el català i el castellà.
- Coneixement de tots els espais de la ciutat on s'han de realitzar els serveis.
- Especial actitud i disposició cap a la tasca que ha de desenvolupar, ja que es tracta d'un persona amb una marcada vinculació amb el servei i el seu lloc de treball.

El nomenament, i qualsevol canvi, de la persona que representi la contracta ha de tenir el vistiplau previ de l'Ajuntament de Barcelona-BCASA.

Durant les 24 hores de la durada del servei, hi ha d'haver sempre la figura de la persona responsable del servei disponible per fer front a qualsevol eventualitat urgència (actuació que s'ha atendre immediatament) i/o emergència (actuació a realitzar per la detecció de grans riscos per les persones). Quan la persona nominal no estigui disponible, ha de delegar a una alta persona, que també ha de rebre el vistiplau de l'Ajuntament de Barcelona-BCASA, i s'ha de comunicar amb una antelació de com a mínim 48 hores abans.

Article 20. Localització del personal

Durant les 24 hores dels 365 dies de l'any, s'haurà d'assegurar la comunicació telefònica i resposta immediata amb la base de control del contractista i/o amb la persona coordinadora del servei, per la localització del personal de servei o dels tècnics de guàrdia.

Article 21. Uniformes i equip de treball

El personal del servei presentarà en tot moment una correcta uniformitat. El contractista es responsabilitzarà de qualsevol manca d'uniformitat, correcció, etc., així com del maltractament del personal als veïns i a béns particulars i públics.

El personal del servei haurà d'anar uniformat amb el vestuari prèviament aprovat per l'Ajuntament de Barcelona-BCASA a la signatura prèvia del contracte, d'acord amb les següents indicacions:

- L'uniforme anirà a càrrec del contractista i haurà d'adaptar-se a les diferents estacions climatològiques, el qual es complementarà amb peces d'abric o impermeables i botes uniformes.
- Serà d'ús obligatori sempre que es realitzin tasques del servei, i no han de portar altres indicacions, anagrames o símbols que no siguin els previstos en el disseny d'aquest uniforme.
- En tot moment ha de presentar un bon aspecte de netedat.
- Haurà d'anar complimentat amb tires reflectores per tal que el personal sigui perfectament identificat en la via pública tant durant el dia com durant la nit, i en qualsevol circumstància climatològica.



- Haurà de complir amb les normes de seguretat vigents.

L'uniforme podrà ser modificat per l'Ajuntament de Barcelona-BCASA durant la vigència del contracte.

Article 22. Cortesia

Els treballadors del contractista hauran de mantenir una absoluta cortesia amb els usuaris del servei, les autoritats municipals i els ciutadans en general, la qual cosa suposa vetllar perquè en tot moment el servei transmeti una imatge de bona gestió i desplegui un tracte adequat (educat, amable, cordial i eficaç).

L'adjudicatari es responsabilitzarà de la manca d'higiene, decòrum o d'uniformitat del seu personal.

També es responsabilitzarà dels actes i faltes comeses pels seus treballadors durant la prestació del servei, i estarà obligat a la seva reparació de manera immediata.

En cap cas els treballadors de l'adjudicatari podran donar informació respecte el servei de manteniment que els puguin demanar, adreçant les persones interessades als estaments o punts d'informació que oportunament estableixi l'Ajuntament de Barcelona-BCASA.

Les troballes d'objectes, mobles, diners o qualsevol altra cosa valuosa, s'hauran de posar a disposició del servei de la Guàrdia Urbana, que procedirà conforme disposa la legislació vigent en la matèria.

CAPÍTOL 4. CARACTERÍSTIQUES I CONDICIONS TÈCNIQUES DEL SERVEI

Article 23. Descripció dels grups de fonts

Una característica de la ciutat de Barcelona, ha estat des de fa molt de temps la gran abundància de fonts de beure, artístiques i fonts naturals instal·lades en els seus diferents carrers, places i parcs.

Barcelona compta amb 1.643 fonts de beure, gestionades per l'Ajuntament de Barcelona-BCASA. En quant a les fonts naturals es mantindran les 7 que estan situades a l'interior del nucli urbà.

Pel que fa a les fonts artístiques/decoratives, la ciutat de Barcelona posseeix 312 unitats, denominades ornamentals, que presenten una gran varietat de mides, formes i concepcions i es troben repartides pels 10 districtes de la ciutat.

23.1 Fonts de beure (FB)

Són totes aquelles fons destinades per a beure. En l'actualitat el municipi de Barcelona disposa de diferents models:

TIPUS	DESCRIPCIÓ	NÚMERO
A	Font de beure de columna d'una aixeta	765
B	Font de beure de columna de dues aixetes	54
C	Font de beure de capella	114
D	Font de beure de tassa sense polsador	65
E	Font de beure canaletes	17
F	Font de beure singular o artística (Wallace, Sant Miquel, etc)	48
G	Font de beure de paret	60
H	Font de beure de disseny en sèrie	431
I	Font de beure de tassa amb polsador	89

Taula 1. Models de fons de beure

A banda dels models existents, les fons de beure es classifiquen en subgrups atenent a la ubicació (districtes) i el tipus d'entorn en el que estan situades. En concret, es poden classificar per zones amb elevada importància artística o monumental, o bé per l'aglomeració de visitants i ciutadans. Aquests subgrups de fons estan sotmeses a un major ús i a un major grau de vandalisme :

TIPUS	DESCRIPCIÓ
ZC	Font de beure ubicada en zona de concurrència
ZP	Font de beure ubicada en zona de platges

Taula 2. Tipus de fons de beure segons ubicació

A l'Annex 1 del present plec de clàusules tècniques s'adjunta un llistat de les fons de beure indicant la seva ubicació. A l'Annex 11 s'adjunta el document de "*Criteris tècnics generals per al subministrament i instal·lació de fons públiques*" on hi figuren les característiques de les fons i dels elements principals de les instal·lacions.

23.2 Fonts naturals (SU):

Són surgències d'aigua sense tractar, en general, no aptes per al consum humà, en molts casos amb valors històrics i patrimonials.

La relació de fons naturals que incorporades en el programa de manteniment es detallen dins l'Annex 1.

23.3 Fonts ornamentals (FO)

Dins del grup de fonts ornamentals, existeixen una sèrie de subgrups, dels quals cal destacar certs elements diferencials sobre la resta de fonts per diferents motius: característiques de forma mida i funcionament diferenciat, ubicació, necessitat d'atenció especial, etc.

TIPUS	DESCRIPCIÓ	NÚMERO
L	Làmines	16
FN	Naturalitzades	43
FE	Fonts d'especial coordinació	24
FCA	Catalogades pel Departament de Patrimoni Artístic de l'Ajuntament de Barcelona.	49
FJ	Fonts amb joc d'aigua	269
FCI	Fonts cibernètiques	6
EIX-FM	Ubicades a eix emblemàtic M. Cristina-Font Màgica	51
EIX-PGGV	Ubicades a eix emblemàtic Pg. de Gràcia – Gran Via C.C	8

Taula 3. Tipus de fonts ornamentals

En els Annexos 2 i 3 del present plec s'adjunta un llistat de les fonts ornamentals indicant la seva classificació i ubicació i a l'Annex 12 s'adjunta el document de "*Criteris tècnics generals per al disseny i realització dels projectes i obres que constitueixen les fonts ornamentals*" on hi figuren les característiques de les fonts i dels elements principals de les instal·lacions. Cal considerar l'actualització del document de criteris tècnics hi serà d'aplicació la versió vigent.

A continuació es descriuen els subgrups de fonts ornamentals a tenir en compte. Aquests subgrups no són excloents, és a dir, la mateixa font pot formar part de més d'un subgrup.

Fonts naturalitzades (FN)

De totes les fonts ornamentals, 43 són fonts amb flora i/o fauna d'especial interès per la ciutat i sense jocs d'aigua, que requereixen un manteniment especial definit en el Programa de Biodiversitat de Barcelona.

Làmines (L)

De totes les fonts ornamentals, 16 són làmines d'aigua enteses com aquelles amb superfície superior a 500 m² i alçada d'aigua de més de 80 cm, que no tenen joc d'aigua i que requeriran de metodologies de treball diferencial respecte a la resta de fonts ornamentals.

Fonts d'especial coordinació (FE)

De totes les fonts ornamentals, 24 són fonts que requereixen d'especial coordinació entre els diferents serveis de l'Ajuntament de Barcelona al disposar de biota sense protecció, els quals estan implicats en el seu manteniment.



Fonts Catalogades (FCA)

De totes les fonts ornamentals, són aquelles catalogades pel Departament de Patrimoni Artístic de l'Ajuntament de Barcelona, que disposen d'elements escultòrics que rebran un manteniment especial per part del departament de Patrimoni Artístic. En conseqüència la seva part catalogada com a artística ha de ser tractada d'una manera diferenciada. La relació d'aquestes fonts serà lliurada a l'adjudicatari en un termini màxim de 45 dies a partir de l'adjudicació.

Fonts amb joc d'aigua (FJ)

De totes les fonts ornamentals, 269 contenen brolladors, salts d'aigua i altres jocs d'aigua amb o sense il·luminació.

Fonts cibernètiques (FCI):

De totes les fonts ornamentals, 2 tenen joc d'aigua, llum i so sincronitzat.

Ubicades a eixos emblemàtics

De totes les fonts ornamentals, són aquelles considerades crítiques ja que degut a la seva ubicació requereixen d'un tractament més exhaustiu.

En aquest plec es consideren els següents eixos emblemàtics de la ciutat:

- **1. Eix Maria Cristina – Font Màgica (EIX-FM)**

L'EIX M. CRISTINA – FONT MÀGICA, disposa de 52 fonts que per ubicació i característiques fan necessari un tractament diferenciat.

- **2. Eix Passeig de Gràcia – Gran Via de les Corts Catalanes (EIX-PGGV).**

L'EIX PG. GRÀCIA – GRAN VIA C.C, disposa de 8 fonts que per ubicació i característiques fan necessari un tractament diferenciat.

Article 24. Definicions del servei

24.1. Manteniment normatiu

Tasques de manteniment planificades que s'han de portar a terme per aplicar les normes i reglaments d'obligat compliment fixades per les administracions. En aquest aspectes són especialment rellevants les derivades de reglaments de salut pública i seguretat industrial.

24.2. Manteniment preventiu

Tasques de manteniment planificades que s'han de portar a terme per assegurar el funcionament continu de les instal·lacions, el bon estat físic de les mateixes i l'estat fisicoquímic de l'aigua dins dels paràmetres establerts.



24.3. Manteniment predictiu

Tasques de manteniment planificades que condicionen la realització del manteniment de l'equip o element al coneixement d'un paràmetre predeterminat, del que es realitza un seguiment periòdic o continu. Aquest seria el cas de l'anàlisi de vibracions, mesura d'aïllaments, mesura de consums, anàlisis d'olis, etc.

24.4. Manteniment correctiu

Tasques de manteniment que s'han de portar a terme per reparar o substituir elements i equips de les instal·lacions que provoquen una aturada o un mal funcionament de la instal·lació.

24.5. Manteniment modificatiu

Tasques de manteniment que s'han de portar a terme per millorar el funcionament d'una instal·lació, realitzant una actuació de cost inferior a la renovació-reparació per tal de resoldre els problemes que provoquen els mals funcionaments.

24.6. Actuacions d'urgència

Es defineix com a actuació d'urgència qualsevol actuació immediata com a conseqüència d'esdeveniments catastròfics, situacions de risc, molèsties a la ciutadania i/o mal funcionaments de les fonts, solució dels quals no es pot demorar en el temps.

24.7. Funcionament Ordinari

Fonts de beure i fonts naturals (Lot 1)

S'entén com a funcionament ordinari les 24 hores del dia tots els dies de l'any.

Fonts ornamentals (Lot 2 i/o Lot 3)

S'entén com a funcionament ordinari aquell que es duu a terme en els següents supòsits:

- De dilluns a diumenge de 9:00 a 21:00 h. Totes les fonts de la ciutat, incloses les de l'Eix M. Cristina.
- De dijous a diumenge de 21:00 a 24:00 h a l'Eix M. Cristina.
- Funcionament de les fonts durant els espectacles de Cap d'Any, La Mercè i la Cavalcada de Reis.
- Celebració de 52 actes públics planificats ja siguin de caràcter polític, festiu o cultural, que requereixin la presència del personal tècnic a criteri de l'Ajuntament de Barcelona-BCASA fóra d'aquest horari ordinari, amb un avís previ per part de l'Ajuntament de Barcelona-BCASA de 24 hores.

A mode il·lustratiu, en l'Annex 6 s'adjunta el calendari d'horaris de funcionament de les fonts ornamentals de l'any 2015, a mode il·lustratiu, així com els horaris de funcionament per nadal i diferència d'horaris entre estiu/hivern.



A l'Annex 7,s'adjunta el calendari d'il·luminació de les fonts per actes oficials 2015 (il·lustratiu. subjecte a canvis)

El contractista resta obligat a dimensionar els seus equips per donar resposta al servei durant el funcionament ordinari.

24.8. Funcionament extraordinari

S'entén com funcionament extraordinari aquell que es duu a terme en les fonts ornamentals fóra dels escenaris de funcionament ordinari.

El contractista resta obligat a dimensionar els seus equips per garantir la presència del personal tècnic a criteri de l'Ajuntament de Barcelona-BCASA en funcionament extraordinari.

A mode d'orientació es preveuen 52 funcionaments extraordinaris anuals en el Lot 2 i 52 funcionaments extraordinaris anuals en el Lot 3.

Article 25. Servei de manteniment i neteja de les fonts de beure (FB) – Lot 1

Les fonts de beure requereixen d'un manteniment preventiu i correctiu, neteges periòdiques i pintat.

És obligació del contractista presentar el seu Pla de Treballs en els primers 30 dies a comptar des de la data de signatura del contracte. El Pla de Treballs ha d'incloure tots els treballs a realitzar, incloent el Pla de Manteniment Preventiu, Pla de Manteniment Normatiu, Calendari de Neteges, etc. que serà validat l'Ajuntament de Barcelona-BCASA i podrà ser modificat per la mateixa si s'escau.

En el cas de fonts catalogades com a patrimonials, el contractista haurà de coordinar-se amb el servei de Patrimoni de l'Ajuntament implicat en l'àmbit de la font, sota la supervisió de l'Ajuntament de Barcelona-BCASA.

25.1. Actuacions mínimes de manteniment preventiu a les fonts de beure

El manteniment preventiu de les font de beure es pot dividir en diferents tipologies d'actuacions:

- Neteja de la font
- Neteja de reixes
- Desembussat de desguassos i canalons
- Pintat de fonts i neteja de grafit



Neteja de fonts de beure

L'objectiu d'aquest servei és fer una neteja de la font que abasta totes les parts d'aquesta, des del cos fins les reixes de desguàs, per tal de mantenir les condicions d'higiene i aspecte visual de la font.

Aquest servei de neteja ha de ser capaç de:

- Eliminar la brutícia superficial del cos de la font,
- Retirar els objectes sòlids tals com fulles, papers, etc. que s'hi acumulen, embussant els desguassos i donant un aspecte descuidat de les fonts,
- Higienitzar les parts en contacte amb l'aigua consumida per l'usuari (aixetes i reixes),
- Netejar grafit a la part de l'estructura de la font no metàl·lica sempre que apareguin (a les parts metàl·liques, el grafit es neteja pintant-hi a sobre).

Neteja de les reixes de les fonts de beure

L'objectiu d'aquest servei és retirar els objectes sòlids tals com fulles, papers, etc. que s'acumulen a les reixes, embussant els desguassos i donant un aspecte descuidat de les fonts.

Per evitar aquestes situacions, serà necessari que l'adjudicatari realitzi aquesta tasca amb una freqüència adequada per tal d'evitar totes aquestes incidències.

Pintat de fonts i neteja de grafit de les fonts de beure

És obligació del contractista pintar les fonts segons els requeriments establerts per l'Ajuntament de Barcelona-BCASA.

Es netejaran els grafit amb pintura sempre que apareguin a la part metàl·lica de l'estructura de la font (inclosos els elements decoratius) .

Control químic i biològic de les fonts de beure

El control de la qualitat i la garantia sanitària de les fonts de beure es competència de l'ASPB i no d'aquest contracte. No obstant de forma excepcional i a petició de l'Ajuntament de Barcelona-BCASA, el contractista haurà de realitzar el control químic i biològic de l'aigua de qualsevol font de beure de la xarxa de la ciutat. El cost d'aquestes anàlisis correran a càrrec del contractista, fins a un màxim de 12 analítiques anuals.

25.2. Actuacions mínimes de manteniment correctiu a les fonts de beure

Serà necessari que l'adjudicatari dugui a terme el manteniment correctiu sempre que sigui necessari així com qualsevol tasca pròpia d'obra civil que puguin requerir la conservació i manteniment de les fonts.



Desembussat de desguassos i canalons

És obligació del contractista desembussar desguassos i canalons cada vegada que s'embussi.

Manteniment d'obra civil de les fonts de beure

És obligació del contractista realitzar qualsevol tasca pròpia d'obra civil que puguin requerir la conservació i manteniment de les fonts en perfecte estat.

Entre d'altres tasques, aquest servei haurà d'atendre avaries de difícil localització en els trams d'escomesa de la font, la col·locació de fonts noves que també pot anar acompanyat de la construcció d'una base de llambordes o similar, o bé la retirada de les fonts dels seus emplaçaments.

Aquest servei també implica que l'adjudicatari s'ocuparà de la retirada, transport i custòdia de fonts públiques quan en sorgeixi la necessitat

Manteniment d'elements hidràulics

És obligació del contractista reparar qualsevol incidència de tipus hidràulic.

Les avaries més freqüents corresponen a avaries en l'aixeta i el corresponent polsador de la font, fuites en els ràcords d'unió de les vàlvules i claus en pericons. Ocasionalment també s'han de menester petites reparacions i/o operacions de substitució d'elements embellidors de les fonts.

25.3. Plànols i esquemes de les instal·lacions

El contractista elaborarà els plànols de cada instal·lació incloent-hi tots els seus components i esquemes necessaris per a la seva correcta explotació (definició geomètrica i esquemes hidràulics). Aquesta documentació s'haurà de lliurar a l'Ajuntament de Barcelona-BCASA en els primers 6 mesos de contracte en suport digital, i s'haurà d'actualitzar cada vegada que se'n realitzi alguna modificació.

Article 26. Servei de manteniment i neteja de les fonts naturals (SU) – Lot 1

L'objecte del servei de manteniment específic de les fonts naturals es la conservació preventiva i correctiva de l'obra civil i sistemes hidràulics, l'adequació inicial, i la retolació de les fonts naturals de Barcelona.

La relació de fonts naturals que han d'incorporar-se al programa de manteniment es detallen a l'Annex 1.

Les operacions de manteniment específic de les fonts naturals consistiran en:

- La reposició de la senyalització: rètols visibles a on s'indiqui "**aigua sense garantia sanitària**" i si mitjançant el control analític es verifica que existeixen incompliments



que defineixin la no aptitud d'aquesta aigua, es fixarà un rètol a la font que indiqui de forma visible **“aigua no apta per al consum humà”** acompanyada de pictograma o grafisme informatiu, o **“aigua no apta per al consum humà i amb risc per a la salut”**, segons la qualificació de l'aigua que subministrin, d'acord amb l'article 17.4 del Reial Decret 140/2003, de 7 de febrer

- Adequació inicial i tots els arranjaments que siguin necessaris per mantenir en correctes condicions els desguassos.
- La reconstrucció dels elements construïts que estiguin deteriorats.
- Eliminar la brutícia superficial del cos de la font.
- Retirar els objectes sòlids tals com fulles, papers, etc. que s'hi acumulen, embussant els desguassos i donant un aspecte descuidat de les fonts.
- Higienitzar les parts en contacte amb l'aigua consumida per l'usuari (aixetes i reixes).
- Netejar grafit a la part de l'estructura de la font no metàl·lica sempre que apareguin (a les parts metàl·liques, el grafit es neteja pintant-hi a sobre).
- Totes aquelles reparacions necessàries dels punts malmesos.

És obligació del contractista presentar el seu Pla de Treballs en els primers 30 dies a comptar des de la data de signatura del contracte. El Pla de Treballs ha d'incloure tots els treballs a realitzar, incloent el Pla de Manteniment Preventiu, Pla de Manteniment Normatiu, Calendari de Netejes, etc. que serà validat l'Ajuntament de Barcelona-BCASA i podrà ser modificat per la mateixa si s'escau.

En el cas de fonts catalogades com a patrimonials, el contractista haurà de coordinar-se amb el servei de Patrimoni de l'Ajuntament implicat en l'àmbit de la font, sota la supervisió de l'Ajuntament de Barcelona-BCASA.

La neteja de la font abasta totes les parts d'aquesta, des del cos fins les reixes de desguàs, per tal de mantenir les condicions d'higiene i aspecte visual de la font.

La retirada dels objectes sòlids tals com fulles, papers, etc. que s'acumulen a les reixes, embussant els desguassos i donant un aspecte descuidat de les fonts.

Per evitar que aquestes situacions, serà necessari realitzar aquesta tasca amb una freqüència adequada per tal d'evitar aquestes incidències.

Serà necessari que l'adjudicatari dugui a terme el manteniment correctiu sempre que sigui necessari així com qualsevol tasca pròpia d'obra civil que puguin requerir la conservació i manteniment de les fonts.

Serà obligació del contractista desembussar desguassos i canalons cada vegada que s'embussi.

Serà obligació del contractista realitzar qualsevol tasca pròpia d'obra civil que puguin requerir la conservació i manteniment de les fonts en perfecte estat.

Serà obligació del contractista reparar qualsevol incidència de tipus hidràulic.

Serà obligació del contractista la instal·lació, manteniment i reposició de la senyalització

El contractista elaborarà els plànols de cada instal·lació incloent-hi tots els seus components i esquemes necessaris per a la seva correcta explotació (definició geomètrica i esquemes hidràulics). Aquesta documentació s'haurà de lliurar a l'Ajuntament de Barcelona-BCASA en els primers 6 mesos de contracte en suport digital, i s'haurà d'actualitzar cada vegada que se'n realitzi alguna modificació.

Article 27. Servei de manteniment i neteja de les fonts ornamentals (FO) – Lot 2 i 3

Els serveis de manteniment de les fonts ornamentals tenen com a finalitat la conservació, reparació i millora de tant els vasos com les instal·lacions d'aquests tipus de fonts.

Dins del grup de fonts ornamentals, existeixen làmines, fonts naturalitzades, fonts d'especial coordinació, fonts Catalogades pel Departament de Patrimoni Artístic de l'Ajuntament de Barcelona, fonts amb joc d'aigua, fonts cibernètiques, i fonts ubicades a eixos emblemàtics, les especificitats de les quals es desenvolupen en articles successius.

Existeixen diferents tipus de servei de manteniment a realitzar en les fonts ornamentals segons la següent classificació:

- Manteniment normatiu
- Manteniment preventiu
- Manteniment predictiu
- Manteniment correctiu
- Manteniment modificatiu

És obligació del contractista presentar el seu Pla de Treballs en els primers 30 dies a comptar des de la data de signatura del contracte. El Pla de Treballs ha d'incloure tots els treballs a realitzar, incloent el Pla de Manteniment Preventiu, Pla de Manteniment Normatiu, Pla de Manteniment Predictiu, Calendari de Netejes, etc. que serà validat per l'Ajuntament de Barcelona-BCASA i podrà ser modificat per la mateixa si s'escau.

27.1 Actuacions mínimes de manteniment normatiu a les fonts ornamentals

És obligació del contractista mantenir les fonts en perfecte estat normatiu segons els reglaments i decrets vigents. Per complir aquesta obligació l'adjudicatari ha de portar a terme tasques de manteniment planificat i inspeccions per part d'empreses homologades i/o acreditades i per part dels organismes inspectors oficials corresponents.

S'adjunta un quadre de les actuacions mínimes a dur terme a les fonts ornamentals atenent a la normativa vigent en el moment de la redacció del plec. Aquesta relació, no té caràcter limitatiu i caldrà que sigui actualitzada segons la normativa vigent al llarg del període de vigència del contracte.



INSTAL·LACIONS ELÈCTRIQUES DE BAIXA TENSÍO	
Locals mullats amb potència instal·lada superior a 10 kW	
Revisions (instal·lador)	Inspeccions (Organisme de Control)
Freq: anual	Freq: cada 5 anys* *O mínim un cop al llarg del contracte

INSTAL·LACIONS DE PROTECCIÓ CONTRA INCENDIS	
Revisions	
Freq: trimestral	Una de les revisions feta per empresa homologada, les altres no.

INSTAL·LACIONS PETROLÍFERES PER A ÚS PROPÍ	
Revisions (instal·lador)	Inspeccions (Organisme de Control)
Freq: cada 5 anys* *O mínim un cop al llarg del contracte	Freq: cada 10 anys* *O mínim un cop al llarg del contracte

EQUIPS A PRESSIÓ			
AGENT I PERIODICITAT			
Nivell d'inspecció	Categoria de l'equip i grup de fluid		
	I-2 i II-2	I-1, II-1, III-2 i IV-2	III-1 i IV-1
Nivell A	Empresa instal·ladora 4 anys	Empresa instal·ladora 3 anys	Empresa instal·ladora 2 anys
Nivell B	O.C.A. 8 anys	O.C.A. 6 anys	O.C.A. 4 anys
Nivell C	No obligatori	O.C.A. 12 anys	O.C.A. 12 anys

APARELLS ELEVADORS	
Revisions	
Freq: anual	Feta per empresa homologada.

EMMAGATZEMATGE DE PRODUCTES QUÍMICS	
Corrosius classe B	V>400L
Revisions	Inspeccions (Organisme de Control)
Freq: anual	Freq: cada 5 anys* *O mínim un cop al llarg del contracte

SISTEMES DE PROTECCIÓ ANTICAIGUDA	
Revisions	
Freq: anual	Feta per empresa homologada.



PREVENCIÓ I CONTROL DE LA LEGIONEL·LOSI	
Sistemes d'instal·lació interior d'aigua freda de consum humà (canonades, dipòsits), cisternes o dipòsits mòbils i aigua calenta sanitària sense circuit de retorn. Fonts ornamental, sistemes de reg per aspersió al medi urbà i sistemes d'aigua contra incendis.	
Freqüència com a mínim anual	Neteja i desinfecció. Feta per empresa homologada. Control analític post-desinfecció

Taula 4. Quadre orientatiu, no exhaustiu, d'actuacions manteniment normatiu.

27.2 Actuacions mínimes de manteniment preventiu a les fonts ornamentals

Les fonts han de mantenir un bon estat físic de la infraestructura, de manera que els vasos, estructures i cambres de mecanismes de les fonts es conservin en perfecte estat, netes, pintades i sense cap element oxidat.

Paral·lelament han de mantenir un aspecte visual de l'aigua transparent que permeti poder veure el fons de la font sense cap canvi de color ni en superfície, ni en profunditat i que químicament es mantingui dins els paràmetres de qualitat requerits.

A tal efecte, l'adjudicatari ha de dur a terme un manteniment preventiu, les actuacions mínimes del qual es divideixen en:

- Actuacions de neteja i conservació de l'estat físic de les instal·lacions:
 - Neteja de superfícies, amb mètodes tradicionals i/o embarcació.
 - Neteja de fons, amb font plena i/o font buida.
 - Neteja i manteniment d'estructures: neteja d'estructures, manteniment de l'obra civil i desembossat.
- Actuacions de manteniment:
 - Manteniment hidràulic
 - Manteniment mecànic
 - Manteniment elèctric.
- Altres tasques de conservació.

Neteja superficial

Serà obligació del contractista realitzar la neteja superficial de les fonts per mantenir un estat de netedat òptim, garantir una bona qualitat de l'aigua en perfectes condicions sanitàries i un aspecte visual que permeti poder veure el fons de la font sense cap canvi de color ni en superfície, ni en profunditat.

Les tasques a dur a terme consistiran en la retirada de sòlids i escumes en superfície, retirada de voluminosos, pedres, brosses i objectes dipositats al fons de la font ornamental i



el tractament de l'aigua amb productes químics, si s'escau, per mantenir la qualitat de l'aigua, mitjançant l'addició de productes químics segons les lectures que es realitzin dels paràmetres de clor residual lliure, pH i Temperatura, etc.

Neteja de fons

Serà obligació del contractista realitzar la neteja de fons per l'eliminació de sòlids, algues i microorganismes que es dipositen als vasos.

La neteja del fons de les fonts es durà a terme segons les següents tasques:

- Neteja del fons i parets del vas de la font sense buidat del vas per eliminar els llots i brossa, algues i microorganismes decantats al fons.
- Neteja del fons i parets del vas de la font amb buidat del vas per eliminar els llots i brossa, algues i microorganismes decantats al fons. Es durà a terme en aquelles fonts on per la fondària del vas o altres circumstàncies no sigui possible realitzar la operació de neteja de fons sense buidat. En aquests casos, es farà també la neteja dels sistemes d'impulsió de canonades.

En paral·lel a la neteja de fons, el contractista durà a terme la revisió de l'estat del vas i realitzarà les reparacions necessàries que determini l'Ajuntament de Barcelona-BCASA.

Neteja de l'estructura de les fonts

Serà obligació del contractista la neteja de totes aquelles parts d'obra civil de la font no artístiques o escultòriques.

Altres tasques de conservació de l'estat físic

Serà obligació del contractista dur a terme les següents tasques:

- Neteja de les cambres de mecanismes o sales.
- Pintat de les cambres de mecanismes i els seus equips.
- Detecció i reparació de fuites.
- Revisió de l'estat de les estructures metàl·liques i estructures de formigó i reparacions de les mateixes si s'escau
- Revisió tubs i suports

Actuacions mínimes de manteniment hidràulic, mecànic i elèctric

Serà obligació del contractista dur a terme el manteniment preventiu específic, per a cada font ornamental segons els elements que aquesta contingui i la seva complexitat, amb l'objectiu de garantir el correcte funcionament de les instal·lacions hidràuliques, mecàniques, elèctriques i electrotècniques.



Totes les instal·lacions s'han de revisar amb la periodicitat indicades en aquest plec i fer les actuacions pertinents per assegurar la continuïtat del servei, absència de fuites i el correcte funcionament de tots els elements que les componen.

Tots els equips s'han de revisar amb la periodicitat i requeriments determinats pel fabricant i les normatives vigents.

Serà també obligació del contractista el control, manteniment i millora, de l'eficiència energètica de les instal·lacions, especialment en el cas de les fonts que disposen d'una potència instal·lada superior als 20kW.

27.3 Actuacions mínimes de manteniment predictiu

El contractista restarà obligat a realitzar les següents tasques:

- Anàlisi de vibracions en aquells equips amb motors de potència superior als 20 kW i bombes no submergibles amb motors de potència superior als 50 kW.
- Realitzar anàlisis d'olis.
- Anàlisi amb càmeres termogràfiques dels quadres elèctrics.
- Realitzar un informe d'estat amb la informació dels elements inspeccionats i les actuacions que s'han derivat de les inspeccions.

27.4 Actuacions mínimes de manteniment correctiu

El contractista restarà obligat a realitzar les tasques de manteniment per reparar o substituir elements i equips de les instal·lacions que provoquen una aturada o un mal funcionament de la instal·lació.

Els nous equips que reemplaçin el substituïts s'han de triar tenint en compte, entre altres criteris de qualitat, criteris específics d'eficiència energètica. En el cas dels motors nous, sempre que sigui possible s'han de substituir per motors d'alta eficiència energètica amb certificat d'eficiència energètica IE2 o IE3 (segons la Norma IEC60034-30:2008), que assegura rendiments d'eficiència energètica superiors al 90 i 95% respectivament.

El contractista restarà obligat a resoldre totes les avaries que es produeixin i a disposar d'un servei 24h/365 dies per l'atenció de les avaries en:

- 2 hores des de la seva comunicació.

Les avaries que no es puguin reparar de forma urgent, després de ser diagnosticades i pal·liades pel servei d'urgències del contractista, s'hauran de reparar segons els següents terminis:

- En les fonts ornamentals crítiques: en un màxim de 24h des de la detecció o comunicació de les mateixes, incloses les ubicades en els eixos emblemàtics: Eix M. Cristina-Font Màgica i Eix Passeig de Gràcia- Gran Via de les C.C.
- En les fonts ornamentals no crítiques: en un màxim de 72 h des de la detecció o comunicació de les mateixes.



27.5 Actuacions mínimes de manteniment modificatiu a les fonts ornamentals

En cas de detectar-se que es necessari fer millores del funcionament d'una font per augmentar els ratis de bon funcionament, i/o disminuir els costos de manteniment, s'hauran de plantejar aquestes millores al servei de fonts de l'Ajuntament de Barcelona-BCASA per la seva avaluació i autorització.

27.6 Plànols i esquemes de les instal·lacions

El contractista elaborarà els plànols de cada instal·lació incloent-hi tots els seus components i esquemes necessaris per a la seva correcta explotació (definició geomètrica, esquemes unifilars, esquemes hidràulics). Aquesta documentació s'haurà de lliurar a l'Ajuntament de Barcelona-BCASA en els primers sis mesos de contracte en suport digital, i s'haurà d'actualitzar cada vegada que se'n realitzi alguna modificació.

Aquests plànols han de recollir així mateix, les zones o els punts crítics en que s'ha de facilitar la presa de mostra d'aigua per al control de la legionel·la.

Article 28. Servei de manteniment i neteja de l'Eix Maria Cristina –Font Màgica (Eix-FM) – Lot 3

En les fonts ornamentals de l'EIX M. CRISTINA – FONT MÀGICA s'aplicaran com a mínim les mateixes condicions de servei descrites en els articles anteriors, especialment les tasques de manteniment i conservació.

De dilluns a diumenge de 09:00 h a 21:00 h i en horari de funcionament de les fonts i cascades, inclosos espectacles musicals, caldrà la presència de personal tècnic de la contracta.

A més a més, l'adjudicatari realitzarà les tasques que es descriuen a continuació:

- Espectacles musicals

Cada vegada que hi hagi un espectacle musical a la Font Màgica, l'adjudicatari haurà de situar un servei de direcció del mateix al centre de control de la Font per tal que s'encarregui de dirigir el seu funcionament amb el sistema informàtic de l'Ajuntament de Barcelona.

Aquest servei inclourà tant les tasques de coordinació amb els tècnics supervisors del funcionament a les instal·lacions de la font durant l'espectacle com de notificar qualsevol problema de funcionament al públic.

El licitador haurà de presentar una proposta d'edició de mínim 12 nous espectacles a l'any amb descripció de la metodologia i recursos utilitzats.



Durant els espectacles musicals l'adjudicatari disposarà de com a mínim 2 equips per a la resolució de possibles incidències.

A l'Annex 5, s'adjunta el Calendari funcionament ordinari amb coreografies de la Font Màgica i Eix Maria Cristina

- **Aturada tècnica de l'Eix M. Cristina – Font Màgica**

Tanmateix, i degut a que aquestes fonts tenen la particularitat de disposar d'unes instal·lacions que daten de 1.929, és necessari realitzar un manteniment molt més acurat que a la resta de fonts i que no només ve donat pel nombre i l'especialització dels equips dedicats, sinó per les tasques de manteniment programades que inclouen el que s'anomena aturada tècnica.

Una vegada a l'any es realitza la parada tècnica de la Font Màgica de Montjuïc on es porten a terme una sèrie de treballs de manteniment preventiu i correctiu dels quals cada any poden variar i els quals es supervisaran i autoritzaran per l'Ajuntament de Barcelona-BCASA.

L'aturada tècnica consisteix en una neteja i manteniment a fons, la qual es realitza coincidint amb el buidat de les fonts de l'Eix. Les tasques bàsiques a realitzar per part de l'adjudicatari són el desmuntatge, la neteja i el manteniment dels vasos i elements dels circuits hidràulics tals com canonades, vàlvules i bombes, que només es pot fer amb la font buida. També caldrà que el contractista programi el servei de neteja de fons coincidint amb l'aturada tècnica ja que pràcticament no hi ha més ocasions per a buidar el vas degut a l'índex de funcionament exigint per l'assistència de públic i la celebració de fires i congressos.

Totes les tasques de manteniment a realitzar durant l'aturada tècnica estan incloses dins del contracte, així com tots els subministraments que s'hagin de menester. A l'Annex 8 es llisten els treballs mínims que s'han de realitzar.

És obligació del contractista presentar el seu Pla de Treballs en els primers 30 dies a comptar des de la data de signatura del contracte. El Pla de Treballs ha d'incloure tots els treballs a realitzar, incloent el Pla de Manteniment Preventiu, Pla de Manteniment Normatiu, Calendari de Netejes, etc. que serà validat per l'Ajuntament de Barcelona-BCASA i podrà ser modificat per l'Ajuntament de Barcelona-BCASA si s'escau.

Per a major informació en l'Annex 3 del present plec s'adjunta un llistat de les fonts de l'EIX M. CRISTINA – FONT MÀGICA, incorporades dins del lot 3.

- **Manteniment de l'edifici de control de la Font Màgica (Edifici Pèrgola)**

L'adjudicatari haurà de realitzar les tasques de manteniment normatiu, preventiu, correctiu i neteja d'aquesta instal·lació.



Article 29. Servei de manteniment i neteja de les fonts naturalitzades (FN) – Lot 2 i 3

Les fonts ornamentals naturalitzades que posseeixen una biota (flora i fauna) d'especial interès per la ciutat, requereixen d'un equip de manteniment especialitzat, format per un tècnic superior amb coneixements acreditats en gestió i manteniment de biota, que assumeixi les tasques destinades a mantenir, controlar i garantir l'estat ecològic.

L'objecte del programa de manteniment per aquests tipus de fonts ornamentals és garantir la qualitat de l'aigua per mantenir la biodiversitat entre les comunitats vegetals i animals, per generar ecosistemes madurs i complexos en equilibri.

A continuació es descriuen aquelles tasques de manteniment associades a les fonts naturalitzades, diferenciades de les descrites a l'Article 25.

29.1 Manteniment

Les fonts ornamentals amb protecció especial de la biota tenen unes característiques que fan necessari un programa específic de manteniment que garanteixi el seu equilibri ecològic. Els macròfits formen la base tròfica de la comunitat de la font, i serveixen de refugi i substrat per desenvolupar el cicle biològic. En general quan hi ha més terbolesa es perquè hi ha una elevada biomassa algal, però una menor diversitat d'espècies. Al contrari, les fonts més transparents són les que tenen major diversitat d'algues, en concret de la família de les caràcies.

La fauna associada a aquestes fonts amb protecció especial de la biota, la formen els macroinvertebrats (invertebrats de més de 500 µm) que són un bon indicador de l'equilibri de la bassa. Altres invertebrats que determinen les relacions ecològiques en aquests tipus de basses són les poblacions d'insectes aquàtics que colonitzen aquests espais després dels crustacis. Les larves de zigòpters i anisòpters (libèl·lules), de vida aquàtica són depredadors actius de larves de dípters. També abunden els heteròpters sent la notonecta l'espècie més comú. Entre els mol·luscos aquàtics l'espècie més habitual és *Lymnaea* que en aigües eutròfiques es substituïda per *Physella acuta*. Determinats taxa de macroinvertebrats poden estar als sediments de la font i quan es buida per la neteja anual, és important recollir i mantenir part d'aquest sediment en recipients, per tornar-lo a la font.

La presència d'espècies exòtiques (al·lòctones) és un dels principals problemes que comprometen l'equilibri a les fonts ornamentals amb protecció especial de la biota. Per aquest motiu en les tasques de manteniment es proposa una revisió setmanal per extreure els exemplars depositats.

Les tasques de manteniment són:

1. Mensualment control d'espècies exòtiques i d'altres no exòtiques. En basses naturalitzades urbanes a vegades es poden trobar espècies autòctones com les tortugues de rierols (*Mauremys leprosa*), tortugues d'estany (*Emys orbicularis*) o fins i tot peixos autòctons. Les espècies autòctones i al·lòctones poden ser reintroduccions o abandonaments. La retirada i destí dels individus rescatats a la bassa s'aplicarà el *Protocol de retirada de fauna exòtica i autòctona de les basses i fonts*. En tot cas, la retirada d'exemplars s'efectuarà amb el vistiplau de la direcció de Biodiversitat



2. Setmanalment controlar l'excés de matèria orgànica, retirant la fullaraca superficial amb un salabre, inspeccionant si existeixen altres restes orgàniques i procedir a la seva retirada. La proliferació d'algues filamentosas pot requerir d'actuacions de neteja freqüents, s'hauran d'extreure de forma manual i no es retiraran en el període d'abril a juliol que correspon amb l'època de reproducció dels amfibis ja que poden contenir postes.
3. Buidatge anual o bianual en funció de l'estat ecològic.

Regularment el contractista haurà d'introduir les dades del registre d'operacions de manteniment realitzades i de les dades dels anàlisis dels controls de qualitat en el sistema de gestió de BCASA.

29.2 Neteja

Les tasques de neteja de fons per a fonts naturalitzades són les mateixes que per a la resta de fonts ornamentals però tenint en compte les consideracions que es descriuen a continuació.

La neteja anual de fons i parets s'ha de programar en l'època de menor activitat biològica (de novembre a febrer), consistirà en retirar la matèria orgànica, les algues filamentosas i en retirar els individus de fauna exòtica.

Quan es retiri part del sediment de la bassa s'ha de mantenir una part per afavorir l'arrelament de l'asprella (*Chara sp*), per facilitar les tasques de manteniment les caràcies poden estar plantades en contenidors. Com que pot ser que als llims estiguin hivernant adults de granota verda, i també hi hagin quists de copèpodes i braquiòpodes s'hauran de recollir i mantenir part d'aquest sediment en recipients per retornar-los a la bassa un cop neta.

La neteja de fons anual o bianual, si fos necessària, s'aprofitarà per fer manteniment i/o plantació de plantes aquàtiques, es recomanable fer-la en contenidors.

L'adjudicatari utilitzarà medis i mètodes per la neteja que siguin respectuosos amb el medi ambient i compatibles amb la biota.

No es poden aplicar productes fitosanitaris ni químics

El buidatge total de les fonts naturalitzades que formen part del programa de reproducció d'amfibis s'ha de fer fora de l'època de cria de les tres espècies que habitualment és troben en aquest medi. Així per a la granota verda (*Pelophilax perezii*) el període reproductiu és des de finals d'abril a finals d'agost. El títol (*Alytes obstetricians almogavari*) té dos períodes de reproducció, un d'abril a agost, i un altre a l'octubre. La reineta (*Hyla meridionalis*) el cicle reproductor s'inicia a final d'abril fins a finals d'agost. Generalment es poden veure capgrossos de granota verda i de títol tot l'any, de reineta només a la primavera i l'estiu. Per aquest motiu quan es produeixi el buidatge de la font, període factible de novembre a març, s'han de rescatar els capgrossos i retenir-los en contenidors o aquaris per després retornar-los a la font una vegada que estigui neta i en condicions.

Un altre consideració a tenir en compte en el buidatge de la font per fer la neteja de la mateixa, es que pot ser als llims, sota l'aigua, estiguin hivernant adults de granota verda. En aquest cas, s'han de rescatar i, conservar-los en aquaris o contenidors per retornar-los a la bassa un cop neta.

Per a les fonts que a més puguin contenir plantes, el adjudicatari haurà de proposar el seu propi Pla de treballs, en els primers 30 dies a comptar des de la data de signatura del contracte. Pla que haurà de ser validat, o modificat si s'escau, per l'Ajuntament de Barcelona-BCASA.

Les fonts ornamentals amb biota, especialment aquelles que tenen amfibis poden desequilibrar-se si accidentalment, o intencionadament, s'incorporen substàncies tòxiques al medi. Els efectes d'aquests actes poden ser catastròfics per la biota. Les actuacions en cas d'un episodi d'elevada toxicitat en la font suposarà l'anàlisi i retirada dels organismes, la neteja i comprovació que no queden restes de l'element tòxic i la reintroducció dels elements claus per regenerar la biota es seguiran les pautes que s'indiquen a l'Annex 12. apartat de Característiques de les Fonts Naturalitzades. Cal considerar l'actualització del document de Criteris tècnics hi serà d'aplicació la versió vigent.

En tot cas, el contractista haurà de coordinar-se amb els altres serveis de l'Ajuntament implicats en l'àmbit de la font, sota la supervisió de l'Ajuntament de Barcelona-BCASA

Article 30. Servei de manteniment i neteja de les làmines – Lot 2 i 3

Les tasques de manteniment en les làmines són les mateixes que per a la resta de Fonts Ornamentals. En el cas que la fondària i extensió impedeixi la neteja de superfícies de la mateixa manera que la resta de fonts ornamentals, l'adjudicatari haurà d'utilitzar una embarcació que permeti realitzar la neteja de forma eficient i segura.

En el cas de làmines de gran superfície, s'ha d'extremar la cura per mantenir l'aigua en perfectes condicions de transparència i qualitat, tal com es defineix a l'Article 36

Article 31. Servei de manteniment i neteja de les fonts d'especial coordinació – Lot 2 i 3

Es tracta d'un conjunt de fonts ornamentals que tenen vegetació i/o fauna i que disposen de sistemes de filtració física i tractament químic de l'aigua. Les tasques de manteniment són les mateixes que per a la resta de de Fonts Ornamentals. No obstant per les seves particularitats el contractista haurà de coordinar-se amb altres serveis de l'Ajuntament implicats i sempre sota la supervisió de l'Ajuntament de Barcelona-BCASA reportant el registre d'operacions de manteniment, neteja, d'extracció de exemplars d'espècies exòtiques i les dades dels anàlisis dels controls de qualitat en el sistema de gestió de BCASA.



Article 32. Servei de manteniment i neteja de les fonts catalogades – Lot 2 i 3

Les tasques de manteniment en les fonts catalogades són les mateixes que per a la resta de Fonts Ornamentals. En aquest cas, el contractista haurà de coordinar-se amb el servei de Patrimoni de l'Ajuntament implicat en l'àmbit de la font, sota la supervisió de l'Ajuntament de Barcelona-BCASA.

Article 33. Servei de manteniment i neteja de les fonts amb jocs d'aigua – Lot 2 i 3

Les tasques de manteniment en les fonts amb jocs d'aigua són les mateixes que per a la resta de Fonts Ornamentals. En aquest cas, l'adjudicatari haurà de tenir especial cura en el manteniment dels mecanismes hidràulics, equips elèctrics i electrònics, sistemes d'enllumenat i telecontrol per tal de garantir l'aspecte artístic i sincronització de l'aigua i llum prevista en el seu disseny. A més a més el contractista també haurà de tenir especial cura en la qualitat de l'aigua per evitar la formació de legionel·la.

Article 34. Servei de manteniment i neteja de fonts cibernètiques –Lot 2

Les tasques de manteniment en les fonts cibernètiques són les mateixes que per a la resta de Fonts Ornamentals. En aquest cas, l'adjudicatari haurà de tenir especial cura en el manteniment dels mecanismes hidràulics, equips elèctrics i electrònics, sistemes d'enllumenat, sistemes de so i telecontrol per tal de garantir l'aspecte artístic i sincronització de l'aigua, llum i so prevista en el seu disseny. A més a més, el contractista també haurà de tenir especial cura en la qualitat de l'aigua per evitar la formació de legionel·la.

Actualment, les fonts considerades com cibernètiques per la seva especial rellevància en el funcionament d'espectacles, estan ubicades en el Lot 2, i són:

CODI FONT	NOM
02-002	Fonts Bessones (costat Llobregat)
02-003	Fonts Bessones (costat Besòs)
03-117	Font del Cobriment de Sants
08-015	Homenatge a Manuel de falla
09-007	Font cibernètica de Can Fabra
09-016	Font del Centre Cívic Baró de Viver



Article 35. Control de qualitat de l'aigua

L'adjudicatari disposarà, en tot moment, de mitjans propis per controlar objectivament les característiques físico-químiques de la qualitat de l'aigua com: pH, clor lliure, conductivitat, duresa, temperatura, terbolesa, etc. i vetllarà pel compliment de la qualitat de l'aigua tal i com s'exigeix en aquest plec de condicions tècniques.

En tot moment l'adjudicatari comprovarà que els nivells que es tenen a totes les fonts ornamentals estan compresos entre els límits establerts per tal de mantenir-les en l'estat òptim que requereixen.

El contractista haurà de facilitar els resultats de control segons la periodicitat i el format que indiqui l'Ajuntament de Barcelona-BCASA. Aquests resultats hauran de poder integrar-se al sistema informàtic que estableixi l'Ajuntament de Barcelona-BCASA.

A més de les analítiques indicades en aquest plec, el contractista resta en tot cas obligat, a mantenir un aspecte visual de l'aigua transparent, que permeti poder veure el fons de la font sense cap canvi de color ni en superfície, ni en profunditat i que químicament es mantingui dins els paràmetres de qualitat requerits.

35.1 Fonts de beure i fonts naturals

El control de la qualitat de l'aigua és responsabilitat de l'Agència de Salut Pública, que com autoritat sanitària, desenvolupa les activitats pròpies de la vigilància sanitària, entre les que està el control de l'aigua de la xarxa de consum. El Programa de Vigilància i Control Sanitari de les Aigües de Consum Humà de Catalunya (PVSACHC) duu a terme el control de les fonts de beure i fonts naturals.

35.2 Fonts ornamentals

A efectes d'aquest plec tècnic a l'Annex 9 es detallen els requeriments per tal de garantir la qualitat de l'aigua a totes les fonts ornamentals.

Article 36. Control de legionel·la

Per tal de donar compliment als requeriments tècnics i normatius es realitzarà el control de la legionel·la i la neteja i desinfecció de les instal·lacions de fonts, seguint el procediment desenvolupat a l'Annex 9 del present plec, en totes aquelles fonts que estiguin considerades de risc segons la legislació vigent en la matèria.

Les mesures contingudes en aquest document s'aplicaran a les instal·lacions que marqui la normativa vigent i en tot cas, les que produeixin aerosols i/o polvoritzacions i es trobin ubicades en zones públiques que puguin ser susceptibles de convertir-se en focus per la propagació de la malaltia, durant el seu funcionament, posta en servei o manteniment.

Les accions preventives es basen en dos tipus d'actuacions, les que redueixen la probabilitat de multiplicació de la bactèria i les que redueixen la probabilitat de la seva dispersió en zones ocupades (control d'abocaments dels aerosols). S'elaborarà un

programa de tractament de l'aigua que n'asseguri la seva qualitat. Aquest programa ha d'incloure els productes, les dosis i els procediments emprats, així com els paràmetres de control físic, químic i biològics, els mètodes de mesura i la periodicitat dels anàlisis, complint com a mínim les freqüències detallades a la Taula 5.

L'adjudicatari elaborarà un programa de neteja i desinfecció preventiva i en continu de tota la instal·lació per assegurar que funciona en condicions de seguretat, establint clarament els procediments, els productes i les dosis a utilitzar, les precaucions a tenir en compte, i la periodicitat de cada activitat. La neteja i desinfecció preventiva de les instal·lacions es realitzarà segons la normativa vigent.

El contractista implementarà un registre de les activitats de manteniment relacionades amb la legionel·la que reculli totes les incidències, les activitats realitzades i els resultats obtinguts.

Per la previsió de la legionel·la, dins les tasques generals de manteniment, s'ha de posar especial èmfasi en les següents actuacions:

- Font: Revisar l'estat de brutícia, algues, llots, corrosió o incrustacions. L'aigua deu estar clara i neta.
- Brollador: Revisar l'estat exterior per comprovar que no presenta brutícia general, corrosió o incrustacions. La polvorització deurà ser homogènia
- Bombes impulsió: Revisar el seu correcte funcionament, que no presentin pèrdues ni corrosió
- Filtres d'aigua: Revisar la correcta instal·lació i el bon estat de les condicions higièniques
- Equips de desinfecció de l'aigua: Comprovar el correcte funcionament

Aquest tipus d'instal·lacions, segons la normativa vigent, es troben subjectes a normes d'autocontrol basades en el sistema d'anàlisi de perills i punts de control crític, on es realitzaran controls analítics.

Els controls a realitzar per part de l'adjudicatari són els indicats a la següent taula:

TIPUS DE FONTS	PERIODICITAT	ÈPOCA DE L'ANY
Font ornamental sense brollador	Anual	Estiu
Font ornamental amb brollador	Bianual	Maig-Setembre
Font Màgica i cascades de l'Eix M. Cristina i fonts amb nebulització	Mensual de Maig a Setembre	Primavera-Estiu

Taula 5. Freqüències control de legionel·la

Totes les determinacions es realitzaran en laboratoris oficials o privats acreditats per la UNE-EN ISO/IEC 17025, i sense perjudici d'altres normes que siguin d'aplicació als

laboratoris de salut ambiental, pel que fa a la determinació de legionel·la en els autocontrols. Els laboratoris que portin a terme aquest tipus d'anàlisi han de disposar d'un sistema intern de control de la qualitat i acreditar que participen en exercicis interlaboratoris d'aquesta analítica. Així mateix, les butlletes d'anàlisi han d'especificar el mètode analític i el seu límit de detecció.

Article 37. Lectura de comptadors

El contractista està obligat a facilitar mensualment les lectures dels comptadors de fonts ornamentals, segons el format que estableixi l'Ajuntament de Barcelona-BCASA. De forma puntual l'Ajuntament de Barcelona-BCASA podrà demanar lectures addicionals de comptadors.

A mode d'exemple, s'adjunta la plantilla actual d'introducció de les dades mínimes a recollir a l'Annex 13 d'aquest plec.

Article 38. Freqüències mínimes i temps de resposta i resolució màxims del servei

A continuació es defineixen les freqüències mínimes de servei que l'adjudicatari ha de dur a terme:

Pel que fa al manteniment correctiu, el **temps de resposta** és el temps màxim en el que el contractista haurà d'acudir a una incidència o urgència produïda a la ciutat amb la finalitat d'avaluar i pal·liar els seus efectes, i el **temps de resolució** és el temps màxim en que caldrà donar per finalitzada (corregida) una incidència o urgència. Aquest temps de resolució depèn de la criticitat de la font així com de la tipologia de la incidència.

38.1 Fonts de beure

La periodicitat de les tasques de manteniment preventiu mínimes a les fonts de beure són:

TASCA DE MANTENIMENT PREVENTIU	PERIODICITAT
Neteja de fonts de beure	Una vegada cada dos mesos
Neteja de grafitis	Sempre que n'apareguin
Neteja de fonts de beure en zones de gran afluència i zones de platja, durant el període estival.	Setmanal
Neteja de les reixes de les fonts de beure	Una vegada cada dos mesos
Pintat de fonts de beure	Anual

Taula 6. Freqüències manteniment preventiu per Fonts de beure

El temps màxim de resposta a exigir per les tasques de manteniment correctiu que inclou l'avaluació i comunicació de la resposta a la incidència serà el següent:

TASCA DE MANTENIMENT CORRECTIU	TEMPS DE RESPOSTA MÀXIM EXIGIBLE
Manteniment correctiu i avaries, NO URGENTS	2 h des de la detecció, o comunicació de la incidència per part de l'Ajuntament de Barcelona-BCASA.

Taula 7a. Freqüències manteniment correctiu per Fonts de beure

El temps màxim de la resolució a exigir per les tasques de manteniment correctiu serà el següent:

TASCA DE MANTENIMENT CORRECTIU	TEMPS DE RESOLUCIÓ MÀXIM EXIGIBLE
Manteniment correctiu i avaries, NO URGENTS	72 h des de la detecció, o comunicació de l'avaría per part de l'Ajuntament de Barcelona-BCASA.
Manteniment correctiu i avaries, NO URGENTS que impliquin treballs d'obra civil	20 dies des de la detecció, o comunicació de l'avaría per part de l'Ajuntament de Barcelona-BCASA
Neteja de grafitis	24 h des de la detecció, comunicació de l'existència per part de l'Ajuntament de Barcelona-BCASA.

Taula 7b. Freqüències manteniment correctiu per Fonts de beure

El contractista resta obligat a reparar totes les avaries que es produeixin i de disposar d'un servei 24h/365 dies per l'atenció de les avaries.

El temps màxim de resolució a exigir en cas d'urgència serà el següent:

TASCA URGENT	TEMPS DE RESOLUCIÓ MÀXIM EXIGIBLE
Manteniment correctiu i avaries, URGENTS	2 h des de la detecció, o la comunicació de l'avaría per part de l'Ajuntament de Barcelona-BCASA.

Taula 8. Freqüències actuacions urgents per Fonts Públiques

38.2. Fonts naturals

La periodicitat de les tasques de manteniment preventiu i correctiu mínimes a les fonts naturals és la següent:



TASCA DE MANTENIMENT PREVENTIU/CORRECTIU	PERIODICITAT
Neteja de la font i control de la retolació	Setmanal
Resta de tasques	En funció de les necessitats i de la inspecció setmanal

Taula 9. Freqüències manteniment preventiu i correctiu per Fonts Naturals

38.3. Fonts ornamentals

Manteniment normatiu

Les tasques de manteniment normatiu hauran de complir la normativa vigent, especialment les relatives a la seguretat industrial i salut pública.

Manteniment preventiu

La periodicitat de les tasques de manteniment preventiu mínimes a les fonts ornamentals és la següent:

TASCA DE MANTENIMENT PREVENTIU	PERIODICITAT
Neteja superficial i inspecció	Cada dos dies excepte 54 fonts de neteja prioritària que s'indica a l'Annex 4
Neteja fons	Freqüències adaptades a cada font. Les freqüències mínimes seguiran el que s'indica a l'Annex 4.
Neteja de l'estructura de les fonts	Freqüències adaptades a cada font. Les freqüències mínimes seguiran el que s'indica a l'Annex 4.
Manteniment preventiu hidràulic, mecànic i elèctric	Setmanal en general i diari en cas de L'Eix M. Cristina
Revisió estat físic	Mensual en general i diari en cas de L'Eix M. Cristina
Neteja de les cambres de mecanismes o sales	Mensual en general i diari en cas de L'Eix M. Cristina
Pintat de les cambres de mecanismes i els seus equips	Anual i en qualsevol cas abans de que aparegui òxid en els equips.
Revisió de l'estat de les estructures metàl·liques i estructures de formigó	Mensual
Revisió tubs i suports	Mensual
Lectura comptadors d'aigua i electricitat.	Mensual

Taula 10. Freqüències manteniment preventiu per Fonts Ornamentals

Manteniment predictiu

El contractista resta obligat com a mínim a:

TASCA DE MANTENIMENT PREDICTIU	PERIODICITAT
Realitzar anàlisis de vibracions a aquells equips amb motors de potència superior als 20 kW i bombes no submergibles amb motors de potència superior als 50 kW	Semestral
Realitzar anàlisis d'olis	Anual
Anàlisi amb càmeres termogràfiques dels quadres elèctrics	Anual

Taula 11. Freqüències manteniment predictiu per Fonts Ornamentals

Manteniment correctiu

El temps màxim de resposta a exigir per les tasques de manteniment correctiu que inclou l'avaluació i comunicació de la resposta a la incidència serà el següent:

TASCA DE MANTENIMENT CORRECTIU	TEMPS DE RESPOSTA MÀXIM EXIGIBLE
Manteniment correctiu i avaries, NO URGENTS	2 h des de la detecció, o comunicació de la incidència per part de l'Ajuntament de Barcelona-BCASA.

Taula 12a. Freqüències manteniment correctiu per Fonts de beure

El temps màxim de resolució a exigir en el cas d'avaries que requereixin dur terme tasques de manteniment correctiu per funcionament hidràulic, enllumenat o sistemes de control de seguretat que no es puguin reparar de forma urgent, després de ser diagnosticades i pal·liades pel servei d'urgències del contractista, s'hauran de reparar en menys de:

TIPUS DE FONT	TEMPS DE RESOLUCIÓ MÀXIM EXIGIBLE
Fonts ornamentals crítiques	24 h des de la detecció, o comunicació de l'avaría per part de l'Ajuntament de Barcelona-BCASA.
Fonts ornamentals ubicades en els eixos emblemàtics: Eix Ma Cristina-Font Màgica i Eix Passeig de Gràcia- Gran Via de les C-C	24 h des de la detecció, o comunicació de l'avaría per part de l'Ajuntament de Barcelona-BCASA.
Fonts ornamentals no crítiques	72 h des de la detecció, o comunicació de l'avaría per part de l'Ajuntament de Barcelona-BCASA.

Taula 12b. Temps de resposta per manteniment correctiu per Fonts Ornamentals

Actuacions d'Urgència

El contractista resta obligat a reparar totes les avaries que es produeixin i de disposar d'un servei 24h/365 dies per l'atenció de les avaries.

El temps màxim de resolució a exigir en cas d'urgència serà el següent:

TASCA URGENT	TEMPS DE RESOLUCIÓ MÀXIM EXIGIBLE
Manteniment correctiu i avaries, URGENTS	2 h des de la detecció, o comunicació de l'avaría per part de l'Ajuntament de Barcelona-BCASA.
Reparació de fuites	2 h des de la detecció, o comunicació de l'avaría per part de l'Ajuntament de Barcelona-BCASA per a pal·liar-la.

Taula 13. Temps de resposta per actuacions urgents per Fonts Ornamentals

Una vegada atesa l'avaría, si la reparació no ha estat definitiva, aquesta s'adequarà als terminis establerts per al manteniment correctiu.

Una urgència es considerarà pal·liada quan s'aconsegueix que desaparegui el símptoma que ha desencadenat la urgència.

Una urgència es considerarà reparada quan s'aconsegueix que desaparegui definitivament la causa que ha desencadenat la urgència

Per considerar que una urgència s'ha pal·liat o reparat, l'Ajuntament de Barcelona-BCASA haurà de rebre la notificació corresponent a través del seu sistema de gestió, segons el protocol d'urgència oportunament establert, el qual i com a mínim haurà d'incloure la notificació de la següent informació:

- Codi de la font.
- Localització de la font.
- Origen de l'avís.
- Data i hora de recepció de l'avís.
- Data i hora d'arribada a la font.
- Data i hora de pal·liació/reparació de la urgència.
- Descripció de la urgència.
- Descripció dels treballs executats.
- Nom de l'equip d'actuació.
- Fotografies descriptives de l'actuació.



Article 39. Actuació complementària

A fi de perfeccionar i assegurar un funcionament eficient d'aquestes instal·lacions, tant l'Ajuntament de Barcelona-BCASA com el propi contractista proposaran actuacions complementàries a realitzar, no incloses en el present plec, amb l'objectiu de millorar l'eficiència i estalvi d'aigua i energia de les instal·lacions així com la optimització i millora del funcionament de les fonts. Per aquest motiu es disposarà d'un dotació anual fixe destinada a realitzar aquestes actuacions.

Les actuacions proposades pel contractista hauran de tenir el vist i plau de l'Ajuntament de Barcelona-BCASA avanç de la seva realització.

Recepció d'actuació complementària

Per tal de procedir a la recepció definitiva d'una actuació complementària, l'adjudicatari haurà d'aportar la següent documentació:

Fonts de beure

- Projecte As-Built en format digital. El projecte ha de contenir com a mínim:
 - o Memòria descriptiva de la instal·lació que inclogui com a mínim:
 - Característiques principals i descripció del funcionament de la instal·lació.
 - o Plànols d'implantació en planta i d'alçat dels detalls. Com a mínim:
 - Implantació dels circuits hidràulics (escomesa i desguàs).
 - Implantació dels traçats de les canalitzacions d'escomeses.
 - Implantació de les diferents parts diferenciades de la instal·lació amb georeferenciació amb coordenades UTM.

Fonts ornamentals

- Projecte As-Built en format digital. El projecte ha de contenir com a mínim:
 - o Memòria descriptiva de la instal·lació que inclogui com a mínim:
 - Característiques principals i descripció del funcionament de la instal·lació.
 - Càlculs de consum de productes químics (clor, reductor pH, etc.).
 - Càlculs del consum d'aigua d'acord al sistema de filtració instal·lat i pèrdues normals per evaporació i dispersió en efectes ornamentals.
 - o Plànols d'implantació en planta i d'alçat dels detalls. Com a mínim:
 - Implantació dels circuits hidràulics de recirculació.
 - Implantació dels traçats de les canalitzacions d'escomeses (electricitat, aigua i telèfon).



- Implantació de les diferents parts diferenciades de la instal·lació amb georeferenciació amb coordenades UTM del centre de cada part (vas, sala o arqueta d'equipaments, dipòsits soterrats, arqueta d'escomesa d'aigua potable i freàtica, armaris elèctrics d'escomesa i altres).
- Esquema hidràulic de la instal·lació amb identificació dels diferents elements.
- Esquema elèctric de la instal·lació
- Fitxes tècniques dels equips instal·lats indicant marca i proveïdor i especificacions tècniques dels diferents equips.
- Manual d'exploació de la instal·lació. Aquest punt ha d'incloure el manual d'ús de la instal·lació hidràulica i les instruccions de tots els elements instal·lats, especialment dels equips amb components electrònics programables o per als quals sigui necessari realitzar calibrats regularment, tals com:
 - PLC o qualsevol altre component de control programable (sistema de control de rentats automàtic de filtres, programador horari, rellotge solar...).
 - Sistema auto analitzador i dosificador de clor i pH.
 - Sistemes de tractament de l'aigua específics tals com sistemes d'ones electromagnètiques, ultrasons, ultraviolats, ...
- Documentació de legalització de la instal·lació elèctrica (incloent projecte o butlletí segons s'escaigui).
- Garantia de dos anys respecte qualsevol element de la instal·lació, incloent obra civil.
- Garantia de 10 anys respecte la impermeabilització dels vasos.
- Certificat de les proves i assajos i qualsevol altre document del control de qualitat.

CAPÍTOL 5. EXECUCIÓ I GESTIÓ DEL SERVEI

Article 40. Execució i programació del servei

Per dur a terme els treballs, el contractista s'haurà de coordinar amb l'Ajuntament de Barcelona-BCASA, sent responsabilitat de l'adjudicatari, dins el preu ofert, l'execució, en temps i forma, de totes les activitats descrites en aquest plec tècnic.

El contractista haurà de notificar per escrit a l'Ajuntament de Barcelona-BCASA i seguint els procediments que aquesta estableixi, qualsevol incidència o avaria en les infraestructures de les fonts objecte de manteniment.

Anualment, o a petició de l'Ajuntament de Barcelona-BCASA, el contractista està obligat a lliurar a l'Ajuntament de Barcelona-BCASA un Pla de Treballs que ha d'incloure tots els

treballs a realitzar, incloent el Pla de Manteniment Preventiu, Pla de Manteniment Normatiu, Pla de Manteniment Predictiu, Calendari de Neteges, etc i que contempli les zones, les freqüències, els torns, els equips i els tipus de treballs a realitzar per tal de fer-ne un adequat seguiment. Aquest pla haurà de ser validat prèviament per l'Ajuntament de Barcelona-BCASA. En cas que ho consideri necessari, l'Ajuntament de Barcelona-BCASA podrà realitzar sobre aquest pla presentat totes aquelles modificacions necessàries per tal que l'adjudicatari compleixi amb el programa d'actuacions planificades, el qual s'estableix en aquest plec.

En el cas de tasques específiques programades el contractista lliurarà a l'Ajuntament de Barcelona-BCASA el corresponent programa d'actuació una setmana abans de l'inici dels treballs.

El contractista serà responsable de mantenir actualitzades totes les dades dins el programa de gestió de l'Ajuntament de Barcelona, actualment Natura-Aigua, totes les planificacions, inspeccions, actuacions, i inventaris realitzats de manera que quedin registrades totes les intervencions en totes i cadascuna de les fonts i en cadascun dels elements inclosos en aquest contracte.

40.1. Informes de seguiment

El contractista haurà de lliurar mensualment l'evolució dels treballs contractats per a la realització del seguiment per part de l'Ajuntament de Barcelona-BCASA.

El contractista haurà de redactar, com a mínim, la documentació i continguts mínims que es detallen a continuació i els haurà de lliurar en suport telemàtic i paper. El contingut de cada document serà indicat per l'Ajuntament de Barcelona-BCASA a l'inici del servei i podrà ser modificat durant tota la vigència del contracte per adaptar la documentació a les necessitats i la realitat del servei.

PERIODICITAT	DOCUMENT I CONTINGUT MÍNIM
Diària	Informe de la inspecció o actuació realitzada a les fonts , com a màxim una hora després de realitzar cada una d'elles.
Mensual	Informe de seguiment del servei que contingui tasques de manteniment preventiu, tasques de manteniment correctiu, tasques de manteniment predictiu de les fonts, tasques de manteniment normatiu, neteges, freqüències, equips i tipus de treballs realitzats, incidències resoltes i pendent de resoldre, consums i valoració sobre vandalisme, així com altre informació rellevant del servei. També inclourà el grau d'acompliment del pla de manteniment normatiu, així com un anàlisi d'aquelles situacions, tendències o problemàtiques comunes sorgides durant l'execució del servei, detallant aquelles recomanacions i millores oportunes.
Mensual	Estat de l'enllumenat en les fonts ornamentals , amb la situació de la il·luminació en cada una de les fonts ornamentals de la ciutat.
Mensual	Quadre de comandament del servei amb els seus indicadors principals, tendència i nivells d'acord de servei.

Mensual	Informe d'incidències i avaries , on es descrigui com a mínim la informació descrita en l'article 16 del present plec.
Mensual	Informe de manteniment predictiu amb indicació de l'estat dels elements inspeccionats i les actuacions que s'han derivat de les inspeccions
Mensual	Informe de sostenibilitat que inclou la relació d'analítiques realitzades pel contractista a les fonts. Es relacionarà el nombre d'incidències associades a valors diferents als establerts en el plec tècnic en la qualitat de l'aigua.
Mensual	Informe de periodicitat de pagaments amb la inclusió d'una declaració de la relació de totes les factures del contracte indicant el nombre de dies en els que s'efectua el pagament.
Mensual	Informe de contractació responsable que inclogui un programa dels treballs realitzats i on es relacionin els treballadors que cobreixen la quota de reserva per la contractació responsable indicant el número d'hores treballades.
Trimestral	Informe de control operacional de residus , amb les dades quantitatives, qualitatives i analítiques dels residus extrets o reutilitzats en les fonts.
Trimestral	Informe d'ambientalització de vehicles , amb el consum de combustible i/o electricitat dels vehicles i els km totals recorreguts, en el període de referència i els acumulats.
Anual	Informe anual del servei , amb el resum de les principals dades del servei, recomanacions i millores.
Anual	Informe de periodicitat de pagaments, un cop realitzada l'auditoria comptable es presentarà un informe referent a la demora en els dies de pagament de les factures que inclogui una relació de totes les factures i ordres de pagament incloses al contracte.
Fi de la contracta	Informe final del servei , amb el resum de les principals dades del servei i amb l'inventari i estat de tots els elements mantinguts durant el servei.

Taula 14 . Documentació a lliurar i periodicitat de lliurament dels informes de seguiment

Els informes mensuals i trimestrals, caldrà que es presentin amb anterioritat al dia 5 del mes següent .

Els informes anuals i de fi de contracta caldrà que es presentin durant primer mes després del període corresponent.

A més a més dels informes assenyalats, l'Ajuntament de Barcelona-BCASA podrà sol·licitar a l'adjudicatari qualsevol altre informe o dades sobre les qüestions i en el moment que consideri oportuns respecte la prestació del servei.

Article 41. Seguiment i control del servei

El seguiment i control del desenvolupament dels serveis requerirà de la coordinació entre els responsables de l'Ajuntament de Barcelona-BCASA i el contractista.

L'Ajuntament de Barcelona-BCASA, o en qui delegui, exercirà les funcions de seguiment i control dels treballs que estimi necessàries mitjançant els seus responsables tècnics designats per tal de comprovar que el servei s'està efectuant segons els criteris d'aquest plec i d'acord amb la programació i procediments establerts.

De manera complementària, també es crearà una Comissió de Seguiment i Control del Servei, formada per membres de l'equip gestor de l'Ajuntament de Barcelona-BCASA i de l'empresa adjudicatària, que s'haurà de reunir amb una periodicitat mínima mensual. Aquesta comissió tindrà, entre d'altres funcions, el seguiment de les activitats que conformen la prestació dels serveis del present contracte com són la direcció, la coordinació i l'organització de l'externalització i l'acompliment dels acords de nivell de servei.

L'adjudicatari haurà d'indicar a l'oferta presentada la composició de l'organigrama de gestió de la Comissió de Seguiment i els perfils de les persones destinades.

Les persones designades per al seguiment i control facilitaran tota la informació a l'Ajuntament de Barcelona-BCASA que informarà al contractista en cas de trobar alguna deficiència.

El contractista resta obligat a subministrar a l'equip de seguiment i control de l'Ajuntament de Barcelona-BCASA tota la informació necessària per a la valoració dels treballs realitzats. Tanmateix l'Ajuntament de Barcelona-BCASA ha de disposar de la mateixa informació que el contractista pel que fa als aspectes que afectin al servei i es reserva el dret de la forma de presentació de la informació.

En cap cas, les peticions d'informació adreçades al contractista es podran considerar com una ingerència de l'Ajuntament de Barcelona-BCASA en l'execució del contracte ni tampoc comportarà una participació de l'Ajuntament de Barcelona-BCASA en la responsabilitat del contractista. Les peticions tindran tan sols caràcter informatiu i d'avaluació.

L'incompliment per part del contractista de les obligacions i actuacions que s'estableixen en aquest plec podran donar lloc als descomptes per nivell de Servei i/o penalitzacions d'acord amb allò que s'estableix en els apartats corresponents del plec de prescripcions tècniques (capítol i en el plec de clàusules administratives particulars.

Article 42. Control i inspecció interna

Per tal de garantir un bon servei es requereix per part de l'adjudicatari un control i inspecció interna que comportarà els següents requeriments:

- Serà obligació de l'adjudicatari la notificació de la forma que indiqui l'Ajuntament de Barcelona-BCASA de les anomalies i desperfectes tan bon punt es detectin, pel que fa a tots els elements objecte del present contracte.



- L'adjudicatari haurà de facilitar, abans de les 8 del matí, la programació diària dels treballs a realitzar, de la manera que s'estableixi, a fi de poder coordinar els treballs amb els serveis d'inspecció de l'Ajuntament de Barcelona-BCASA.
- L'adjudicatari disposarà d'un sistema de seguiment per a la detecció d'anomalies en el servei el qual ha de garantir el compliment dels acords de nivell de servei establerts en aquest plec.

L'adjudicatari haurà de mantenir actualitzat i en un suport informàtic adequat:

- a) Tots i cadascun dels elements objecte del servei.
- b) Seguiment de les incidències o avaries sofertes per aquests.
- c) Programació de les revisions, reparacions, neteges o actuacions de manteniment pendents.
- d) Històric dels treballs realitzats a cadascun d'ells, amb indicació dels materials i recanvis utilitzats.

Aquesta informació haurà de ser subministrada a l'Ajuntament de Barcelona-BCASA en el temps i manera que aquesta determini per incorporar-los als sistemes informàtics de l'Ajuntament de Barcelona.

El licitador ha de presentar un programa de control de les tasques del servei on es resumeixin els objectius i l'operativa prevista en la realització d'aquestes tasques i que compleixi els requeriments que figuren als criteris de valoració d'aquest concurs.

Article 43. Devolució del servei

L'adjudicatari restarà obligat a realitzar una devolució del servei que garanteixi el traspàs de coneixement del servei i la seva operativa a l'Ajuntament de Barcelona-BCASA o un altre proveïdor, un cop s'hagi exhaurit el termini del contracte.

Els licitadors hauran d'incloure en la seva oferta el pla de devolució del servei, el qual formarà part dels serveis a executar pel contractista en el present contracte. Aquest pla de devolució inclourà com a mínim els següents propòsits i continguts:

- Activitats incloses en el pla de devolució, incloent cronograma global del pla i durada específica per a cadascuna de les activitats incloses.
- Identificació i quantificació del recursos que el licitador consideri necessaris per realitzar la transferència de coneixement, per tipologia de serveis i/o activitats.
- Documentació de suport generada específicament per al procés de devolució.
- Metodologia prevista per realitzar la transferència de coneixement del servei.



Article 44. Riscos mediambientals significatius

La identificació i avaluació dels aspectes mediambientals de les tasques relacionades amb el manteniment i conservació de les fonts de beure i ornamentals ha de considerar com a mínim els impactes significatius que suposen les següents activitats:

- Consum d'energia dels diferents elements.
- Consum d'aigua de les diferents operacions.
- Consum de combustibles de vehicles i maquinària.
- Soroll originat per vehicles i per l'obra civil.
- Generació de residus d'envasos de productes químics i pintura.
- Generació de residus en forma de draps.
- Generació de residus de bateries.
- Generació de residus en forma de sòlids/fangs dels fons de les fonts.
- Generació de residus en forma de sòlids de les neteges superficials de les fonts.
- Generació de residus pel manteniment de vehicles.
- Generació d'emissions atmosfèriques.
- Riscos derivats del possible emmagatzematge/manipulació de productes químics.

Serà obligació de l'adjudicatari establir sistemes de minimització d'aquests impactes.

Article 45. Valoració del servei

Totes les activitats recollides en aquest plec, tenen caràcter ordinari i el seu abonament està inclòs en el pressupost anual d'explotació (PAE) i s'han de contemplar en l'oferta.

La valoració del servei s'efectua en les següents parts:

- **Pressupost anual d'explotació (PAE):** Inclou tots els conceptes descrits en aquest plec, exceptuant les actuacions complementàries (PAC).
- **Pressupost anual d'actuacions complementàries (PAC):** Inclou totes les intervencions corresponent a actuacions complementàries a càrrec del pressupost destinat per aquest propòsit, autoritzades per BCASA i executades per l'adjudicatari.
- **Pressupost anual per reposició de material afectat per vandalisme (PRM).**

El Pressupost Anual Total (PAT) màxim per la prestació dels serveis per a cada lot (incloent el benefici industrial, les despeses generals i l'IVA) resultarà:

LOT 1:	PAT1 =	PAE1	+ PAC1	+ PRM1
		741.140,45 €	65.736,35 €	33.445,67 €

LOT 2:	PAT2 =	PAE2	+ PAC2	+ PRM2
		2.677.573,79 €	267.757,38 €	52.553,81 €

LOT 3:	PAT3 =	PAE3	+ PAC3	+ PRM3
		1.221.470,19 €	122.147,02 €	27.092,00 €

On:

PAT_i: Pressupost anual total del Lot i,

PAE_i: Pressupost anual d'exploració del Lot i, tal com està calculat al desglossament econòmic del plec de clàusules administratives.

PAC_i: Pressupost anual d'actuacions complementàries del Lot i, definit com a partida alçada en el desglossament econòmic del plec de clàusules administratives.

PRM_i: Pressupost anual destinat a la reposició de material afectat per actes de vandalisme del Lot i, definit com a partida alçada en el desglossament econòmic del plec de clàusules administratives.

Per tant el pressupost anual de licitació total per a cada lot sencer és de:

LOT 1: PAT1 = 840.322,47 €

LOT 2: PAT2 = 2.997.884,97 €

LOT 3: PAT3 = 1.370.709,21 €

Article 46. Abonament del servei

L'abonament del servei es realitzarà mitjançant certificacions mensuals, emeses pels adjudicatari i aprovades prèviament per l'Ajuntament de Barcelona-BCASA. El valor del preu total mensual (PMT_i) a certificar per part de l'adjudicatari de cada lot resultarà de la fórmula següent:

$PMT_i = PME_i - (\Sigma PVFS_n) + PCE_i - \text{DESCOMPTES PER NIVELL DE SERVEI}$

On:

PMT_i = Preu Mensual Total ofert per l'adjudicatari del Lot i.



PMEi = Preu Mensual d'Explotació de l'adjudicatari del Lot i.

El valor del **preu mensual d'explotació (PMEi)** per cadascun dels lots, s'obté de dividir el valor del pressupost anual d'explotació (PAEi) total ofert per l'adjudicatari del lot entre els dotze mesos de l'any.

PVFSn= Preu Variable de la font n per restar Fora de Servei o de baixa. El seu valor per a cada font n figura a l'Annex 14 d'aquest plec.

Quan una o més fonts es trobin **fora de servei** o de baixa durant més de 24 hores, es procedirà a treure de la certificació mensual, la part proporcional del preu variable corresponent a les fonts fora de servei o de baixa (**PVFSn**) indicades en les taules de l'Annex 14 d'aquest plec; dividint entre 30 el preu allí expressat i multiplicant pels dies d'aturada. En cas de que l'aturada duri més de deu dies en un mes es descomptarà el preu íntegre indicat a l'Annex 14 d'aquest plec.

PCEi = Preu de les actuacions Complementàries Executades en el mes a certificar per al Lot i.

El **valor mensual del preu de les actuacions complementàries (PCEi)** correspondrà al valor total de les actuacions complementàries que s'hagin executat durant el mes a certificar, les quals hauran d'haver estat certificades prèviament per part de BCASA.

DESCOMPTES PÈR NIVELL DE SERVEI i = Valor econòmic dels descomptes a aplicar pels possibles incompliments dels nivells de servei, descrits al Capítol 6 i 7 del present PCT, per al Lot i.

El valor mensual dels possibles descomptes per nivell de servei i els descomptes per fonts aturades incrementaran el pressupost d'actuacions complementàries del lot corresponent.

CAPÍTOL 6. NIVELLS DE SERVEI

L'adjudicatari haurà de complir els nivells de servei que s'estableixen en aquest capítol, amb l'objectiu de garantir una prestació adequada del servei des del primer moment.

En les següents taules es detallen els següents aspectes:

- Agrupació dels indicadors.
- Descripció de l'indicador.
- Mesura de l'indicador.
- Criteris d'avaluació (possibles resultats de la mesura).
- Percentatge o 'valor' exigit o de referència establert.
- Pes assignat a cada indicador dins del seu grup (per tal que també pugui ser ponderat el percentatge d'avaluació de cada grup).



- Encarregat de la mesura.
- Font d'informació en la qual es basarà la mesura: DI (Documentació i Informes); TC (Telecontrol); SG (Sistema de gestió); A (Analítiques); IF (Inspecció física); Ad (Auditories); Q (Queixes).
- Freqüència amb la qual s'ha de fer la mesura i generar l'indicador: 1d (diari); 1m (mensual).

Indicadors de gestió d'urgències i incidències (IUI)

Lot 1, Lot 2 i Lot 3

IUI _n	DESCRIPCIÓ	MESURA	CRITERI D'AVALUACIÓ (C)	PES (P)	ENCARREGAT MESURA	FONT INFORMACIÓ	FREQ.
IUI ₁	Actuacions d'urgències	Nombre d'actuacions d'urgència no pal·liades en 2 hores	0 = 1 1 = 0,5 >1 = 0	60	Adjudicatari	SG, TC, IF	1d
IUI ₂	Actuacions d'incidències	Nombre d'incidències no pal·liades en el temps de resolució establert	0 = 1 2-3 = 0,5 >3 = 0	20	Adjudicatari	SG, TC, IF	1d
IUI ₃	Actuacions d'incidències	Nombre d'incidències no resoltes en el temps de resolució establert	0 = 1 3-5 = 0,5 >5 = 0	20	Adjudicatari	SG, TC, IF	1d

Taula 15. Indicadors de gestió d'Urgències i incidències (IUI)

La valoració de l'indicador de gestió d'urgències i incidències s'obté mitjançant les fórmules següents:

$$IUI = \sum IUI_n$$

$$IUI_n = C_n * P_n$$

On:

IUI= Indicador de gestió d'Urgències i d'incidències.

C= Criteri d'avaluació.

P= Pes ponderat.



Indicadors de compliment del manteniment (ICM)

Lot 1

ICI _n	DESCRIPCIÓ	MESURA	CRITERI D'AVALUACIÓ (C)	PES (P)	ENCARREGAT MESURA	FONT INFORMACIÓ	FREQ
ICM ₁	Comunicat de treball	Percentatge de comunicats de treball fora del termini màxim establert rebuts en el sistema de gestió de BCASA	0% = 1 2% = 0,75 3%-5% = 0,5 >5% = 0	25	BCASA	SG	1d
ICM ₂	Execució del pla de manteniment	Percentatge d'actuacions de manteniment associades al pla de manteniment no realitzades en el període establert .	0% = 1 2% = 0,75 3%-5% = 0,5 >5% = 0	60	Adjudicatari	DI, SG	1m
ICM ₃	Disponibilitat de materials	Nombre d'actuacions no resoltes en temps per manca de materials	0 = 1 1-3 = 0,75 4-6 = 0,5 >6 = 0	15	Adjudicatari	SG, Au	1m

Taula 16. Indicadors compliment del manteniment (ICM) LOT 1

Lot 2 i Lot 3

ICI _n	DESCRIPCIÓ	MESURA	CRITERI D'AVALUACIÓ (C)	PES (P)	ENCARREGAT MESURA	FONT INFORMACIÓ	FREQ.
ICM ₄	Comunicat de treball	Percentatge de comunicats de treball fora del termini màxim establert rebuts en el sistema de gestió de BCASA	0% = 1 2% = 0,75 3%-5% = 0,5 >5% = 0	12	BCASA	SG	1d
ICM ₅	Execució del pla de manteniment en eixos emblemàtics (Eix M. Cristina – FM o Eix PGGV)	Percentatge d'actuacions de manteniment associades al pla de manteniment no realitzades en el període establert en eixos emblemàtics	0 = 1 1-5 = 0,75 6-10 = 0,5 >10 = 0	38	Adjudicatari	DI, SG	1m
ICM ₆	Execució del pla de manteniment en no eixos emblemàtics.	Percentatge d'actuacions de manteniment associades al pla de manteniment no realitzades en el període establert en no eixos emblemàtics	0% = 1 2% = 0,75 3%-5% = 0,5 >5% = 0	38	Adjudicatari	DI, SG	1m
ICM ₇	Disponibilitat de materials	Nombre d'actuacions no resoltes en temps per manca de materials	0 = 1 1-3 = 0,75 4-6 = 0,5 >6 = 0	12	Adjudicatari	SG, Au	1m

Taula 16. Indicadors compliment del manteniment (ICM) LOT 2 i 3

La valoració de l'indicador de compliment del manteniment s'obté mitjançant les fórmules següents:

$$ICM = \sum ICI_n$$

$$ICM_n = C_n * P_n$$

On:

ICM= Indicador de compliment del manteniment.

C= Criteri d'avaluació.

P= Pes ponderat.



Indicadors de Sostenibilitat (IS)

IS _n	DESCRIPCIÓ	MESURA	CRITERI D'AVALUACIÓ (C)	PES (P)	ENCARREGAT MESURA	FONT INFORMACIÓ	FREQ.
IS ₁	Qualitat de l'aigua	Nombre d'incidències associades a valors en la qualitat de l'aigua diferents als establerts en el plec tècnic considerant analítiques del contractista de BCASA o de l'ASPB	0 = 1 1-5 = 0,75 6-10 = 0,5 >10 = 0	80	Adjudicatari	DI, A	1m
IS ₂	Ambientalització dels vehicles	Nombre de vehicles que superen el lílindar de les emissions acústiques declarades en la pròpia oferta del contractista i nombre de vehicles que no han superat la ITV	0 = 1 1 = 0,5 2 = 0	20	Adjudicatari	DI, A	1m / segons planificació

Taula 17. Indicador de sostenibilitat (IS) LOT 1, 2 i 3

La valoració de l'indicador de sostenibilitat s'obté mitjançant les fórmules següents:

$$IS = \sum IS_n$$

$$IS_n = C_n * P_n$$

On:

IS= Indicador de Sostenibilitat.

C= Criteri d'avaluació.

P= Pes ponderat.

Indicadors de gestió i control del servei (IGC)

Lot 1, Lot 2 i Lot 3

IGC	DESCRIPCIÓ	MESURA	CRITERI D'AVALUACIÓ (C)	PES (P)	ENCARREGAT MESURA	FONT INFORMACIÓ	FREQ.
IGC	Disponibilitat de la informació	Els informes establerts es generen en temps, forma i continguts especificats per BCASA	Sí = 1 No = 0	100	BCASA	DI,SG	1m

Taula 18. Indicadors de gestió i control del servei (IGC) LOT 1, 2 i 3

La valoració de gestió i control s'obté mitjançant les fórmules següents:

$$IGC=C \cdot P$$

On:

IGC= Indicador de gestió i control.

C= Criteri d'avaluació.

P= Pes ponderat.

Indicador de periodicitat de pagaments (IPP)

IPP	DESCRIPCIÓ	MESURA	CRITERI D'AVALUACIÓ (C)	PES (P)	ENCARREGAT MESURA	FONT INFORMACIÓ	FRÈQ.
IPP	Compliment termini de pagament de factures a tercers, subcontractes	Nombre de factures pagades amb posterioritat als 30 dies	0 = 1 1 = 0,75 2 = 0,5 >2 = 0	100	Adjudicatari	DI, SG	1m

Taula 20. Indicador de periodicitat de pagament (IPP) LOT 1, 2 i 3

La valoració de periodicitat de pagaments s'obté mitjançant les fórmules següents:

$$IPP=C \cdot P$$

On:

IPP= Indicador de periodicitat de pagaments.

C= Criteri d'avaluació.

P= Pes ponderat.

Indicador de contractació responsable (ICR)

ICR	DESCRIPCIÓ	MESURA	CRITERI D'AVALUACIÓ (C)	PES (P)	ENCARREGAT MESURA	FONT INFORMACIÓ	FRÈQ.
ICR	Compliment de les condicions de contractació responsable	Compliment del percentatge de contractació de persones amb dificultats particulars d'inserció al mercat laboral i del percentatge de subcontractació amb Centres Especial de Treball i/o Empreses d'Inserció Sociolaboral d'acord amb l'oferta del contractista.	Compleix = 1 No compleix = 0	100	Adjudicatari	DI, SG	1m

Taula 21. Indicador de contractació responsable (ICR) LOT 1, 2 i 3

La valoració de l'indicador de contractació responsable s'obtindrà mitjançant la fórmula següent:

$$ICR=C \cdot P$$

On:

ICR= Indicador de Contractació Responsable.

C= Criteri d'avaluació.

P= Pes ponderat.

El contractista ha de complir en tots els punts els plecs de clàusules tècniques i administratives del contracte de serveis de manteniment de les fonts de Barcelona. Les instal·lacions per tant, han de funcionar sense interrupcions. Mantenir la qualitat de l'aigua en perfecte estat. Conservar les instal·lacions en perfecte nivell físic, normatiu, de seguretat i de funcionament.

CAPÍTOL 7. CONTROL DE LES OBLIGACIONS

Article 47. Control de la qualitat

En el desenvolupament del servei, les metodologies que faci emprar l'adjudicatari han de contemplar la qualitat com a part fonamental de les mateixes.

La metodologia de treball de l'adjudicatari ha d'estar orientada a prescriure, seguir i controlar la qualitat del servei i la de les diferents activitats que la componen, definint, establint, mantenint i difonent un sistema de gestió i estàndards de la qualitat que proporcionin un enfocament continu de la gestió de la qualitat del servei.

L'Ajuntament de Barcelona-BCASA, o en qui delegui, realitzarà les tasques de revisió i auditoria dels processos per verificar el correcte compliment dels procediments, estàndards



i activitats, així com efectuarà l'anàlisi de resultats dels nivells de servei del manteniment de les fonts de la ciutat de Barcelona per cada lot, d'acord amb el que s'estableix en els següents apartats.

La valoració de qualitat del servei s'obtindrà mitjançant la fórmula de l'Índex de Qualitat (IQ) següent:

$$IQ = (0,3 * IUI) + (0,45 * ICM) + (0,1 * IS) + (0,05 * IGC) + (0,05 * IPP) + (0,05 * ICR)$$

On:

- IQ = Índex de qualitat
- IUI = Indicadors de gestió d'urgències i incidències
- ICM = Indicadors de compliment del manteniment
- IS = Índex de Sostenibilitat
- IGC = Indicadors de gestió i control del servei
- IP = Indicadors de personal i recursos humans
- IPP = Indicador de periodicitat de pagament
- ICR = Índex de contractació responsable

El resultat d' IQ sempre ha de ser igual o superior a 95.

La valoració de qualitat vindrà donada per la següent classificació:

Acceptable: IQ \geq 95
Inacceptable: 60 \leq IQ < 95
Crític:..... IQ < 60

Les puntuacions de cada agrupació d'indicadors (IUI, ICM, IS, IGC, IP, IPP, ICR) s'obtindrà per l'agregació dels indicadors que la componen ponderats segons el pes corresponent.

En la valoració de l'índex IQ s'aplicaran les següents consideracions:

- Les incidències resoltes que no siguin admeses seran detectades en les inspeccions, a partir de les quals l'Ajuntament de Barcelona-BCASA generarà una ordre de treball i/o informe d'inacceptabilitat i on es detallaran aquestes incidències. El contractista haurà de resoldre les incidències atenent les instruccions de l'Ajuntament de Barcelona-BCASA i les ordres de treballs (OT), les quals tindran un termini d'execució. La no solució de les incidències detectades el mes anterior i la no execució de les Ordres de Treball en el termini fixat seran puntuades en la valoració de qualitat segons els acords de nivell de servei.
- En cas que el contractista detecti desperfectes o danys produïts per vandalisme, mal ús, o altres causes no atribuïbles a un mal servei de manteniment, ho



comunicarà a l'Ajuntament de Barcelona-BCASA, la qual podrà apartar el paràmetre o objecte afectat de la valoració i donarà instruccions al respecte.

- Per obtenir una valoració externa del nivell de qualitat obtingut per la gestió de l'adjudicatari, l'Ajuntament de Barcelona-BCASA pot portar a terme enquestes per tal de conèixer el grau de satisfacció externa al servei obtingut respecte al manteniment.

El sistema de control de qualitat es realitzarà conjuntament. El personal que intervindrà en les activitats de control del servei serà el següent:

- Per part de l'Ajuntament de Barcelona-BCASA la/les persona/persones designada/des com a responsables de seguiment del servei i personal especialitzat designat a aquests efectes, que efectuaran les inspeccions i observacions, i identificaran els aspectes relacionats amb el control de qualitat, i les mesures correctores a adoptar en cas necessari.
- Per part del contractista, la persona responsable de l'operació i/o de la gestió del contracte o la delegada específicament a aquests efectes, per tal de que faciliti les observacions que cregui oportunes sobre el desenvolupament dels servei

Article 48. Descomptes per Nivell de Servei

El contractista es sotmetrà en allò referent a les seves prestacions, durant tot el període de vigència del contracte, al sistema de control de servei especificat anteriorment, de tal manera que la facturació mensual del servei es veurà afectada pel resultats de l'índex IQ, segons el quadre següent:

CONCEPTE	OBJECTIU	PUNTUACIÓ REAL	DESCOMPTES PER NIVELL DE SERVEI A APLICAR SOBRE EL PME
IQ (índex de qualitat del servei)	≥ 95	$IQ \geq 95$	0%
		$80 \leq IQ < 95$	2%
		$50 \leq IQ < 80$	4%
		$0 \leq IQ < 50$	6%

Taula 22. Barem de penalització sobre el nivell de qualitat

L'import econòmic dels possibles descomptes per Nivell de Servei incrementaran el pressupost d'actuacions complementàries del lot corresponent.

CAPÍTOL 8. DIRECCIÓ I INSPECCIÓ DELS TREBALLS

La Direcció Facultativa i la inspecció dels treballs de manteniment objecte del contracte serà exercida per l'Ajuntament de Barcelona-BCASA.

Per la direcció de tots els treballs objecte del contracte, el contractista disposarà d'un interlocutor especialitzat, el qual rebrà les instruccions oportunes de BCASA i que estarà obligat a desplaçar-se a les oficines de l'Ajuntament de Barcelona-BCASA amb la periodicitat que s'indiqui, a l'objecte de rebre les instruccions necessàries.

Caldrà que els diferents equips de treball, siguin individuals o no, estiguin coordinats mitjançant elements de comunicació immediata (ràdio-transmissors, mòbils, etc.) per tal de poder actuar en casos d'urgència. La comunicació amb el responsable designat pel contractista o substitut designat haurà de ser factible les 24 hores del dia de dilluns a diumenge.

En cas de que calgui realitzar operacions d'urgència, conseqüència de fortes inclemències atmosfèriques i d'altres situacions excepcionals, l'Ajuntament de Barcelona-BCASA podrà disposar de tots o part dels mitjans del contractista, dirigirà i coordinarà directament els treballs corresponents i podrà desplaçar aquests mitjans d'una zona a altra, segons les necessitats que la urgència requereixi.

L'adjudicatari resta obligat a complir quantes disposicions referents a la classe, ordre, manera i temps d'executar els treballs convinguts i que li puguin ser comunicats per l'Ajuntament de Barcelona-BCASA o el personal facultatiu designat per aquella.

Barcelona, 29 de juliol de 2015

Vistiplau,



Cristina Vila Rutllant
Directora General - BCASA
Medi Ambient i Serveis Urbans



Jordi Ribas Vilanova
Medi Ambient i Serveis Urbans
Ecologia Urbana



ANNEXOS



ÍNDEX ANNEXOS

- ANNEX 1 Inventari de fonts de beure (LOT 1)
- ANNEX 2 Inventari de fonts ornamentals (LOT 2)
- ANNEX 3 Inventari de fonts ornamentals (LOT 3)
- ANNEX 4 Freqüències de neteja del fons de les fonts ornamentals i neteja diària de superfícies.
- ANNEX 5 Calendari funcionament ordinari amb coreografies de la Font Màgica i Eix Maria Cristina
- ANNEX 6 Calendari d'horaris de funcionament de les fonts ornamentals
- ANNEX 7 Calendari d'Il·luminacions de les fonts ornamentals per actes especials
- ANNEX 8 A turada tècnica de l'Eix M. Cristina - font màgica
- ANNEX 9 Procediment per al control de l'aigua i el control de la legionel·la
- ANNEX 10. Equips mínims i característiques
- ANNEX 11 Criteris tècnics generals de les fonts públiques (de beure)
- ANNEX 12 Criteris tècnics generals de les fonts ornamentals
- ANNEX 13 Lectura de comptadors
- ANNEX 14 Preus unitaris de les fonts aturades
- ANNEX 15 Declaració de política mediambiental
- ANNEX 16 Annex Tècnic d'integració a Sentilo
- ANNEX 17 Protocol de resolució d'urgències i incidències

**ANNEX 1. INVENTARI DE FONTS DE BEURE (LOT 1)**

S'adjunta a continuació el llistat complet de la relació de fonts de beure amb el respectiu codi, districte i ubicació aproximada.

RELACIÓ DE FONTS DE BEURE					
DTE.	COD. FONT	TIPUS	CARRER	NÚM.	LOCALITZACIÓ/CRUÏLLA
01	001	A	PARC DE LA CIUTADELLA	S/N	PORTA PRINCIPAL ZOO
01	004	A	C. DEL COMTE DE SANTA CLARA	11	SANT CARLES
01	005	A	C. CARBONELL	7	GINEBRA
01	006	A	C. DE PIZARRO	1	BALBOA
01	007	A	C. DE LA MARQUESA	13	OCATA
01	008	A	PARC DE LA CIUTADELLA	S/N	COSTAT LLAC
01	009	A	PARC DE LA CIUTADELLA	S/N	DAVANT CASCADA
01	011	A	PARC DE LA CIUTADELLA	S/N	ENTRE HIVERNACLE I MUSEU
01	012	A	PLTA. D'EN MARCUS	1	
01	013	A	C. DE DURAN I BAS	4	MAGDALENES
01	015	C	PARC DE LA CIUTADELLA	S/N	BIBLIOTECA
01	016	A	PL. DEL DUC DE MEDINACELI	1	
01	017	A	C. MONTSERRAT	20	SANTA MADRONA
01	018	A	LA RAMBLA	128	HOTEL RIVOLI
01	019	A	LA RAMBLA	120	DAVANT MAGATZEMS
01	023	A	C. DEL PEU DE LA CREU	32	RIERA ALTA
01	025	A	C. DE L'ARC DEL TEATRE	31	DRASSANES
01	026	B	PL. DE LES OLLES	9	DAMES
01	027	A	C. DE L'ALMIRALL CERVERA	21	MESTRANÇAMEER
01	031	B	PG. DE PICASSO	46	
01	032	B	PL. D'ANTONIO LOPEZ	1	FUSTERIA
01	033	B	C. DEL COMERÇ	2	
01	034	B	PL. DE PONS I CLERCH	3	
01	037	B	C. DE LA REINA AMALIA	24	JOSEP M. FOLCH I TOR/LLEIALTAT
01	038	B	RDA. SANT PAU	30	JOSEP M. FOLCH I TOR/LLEIALTAT
01	039	B	C. DE L'ARC DEL TEATRE	67	PARALLEL
01	040	C	PARC DE LA CIUTADELLA	S/N	DAVANT PARLAMENT
01	044	C	C. DEL JUDICI	2	JOAN DE BORBO
01	045	C	C. DE MENDEZ NUNEZ	14	TRAFALGAR
01	046	C	PL. DE RAMON BERENGUER EL GRAN	2	TAPINERIA
01	048	D	PARC DE LA CIUTADELLA	S/N	PARC ZOO/DAVANT ZOO INFANTIL
01	051	E	LA RAMBLA	129	ROVIRALTA/FONT CANALETAS
01	052	E	AV. DEL PORTAL DE L'ANGEL	19	SANTA ANNA
01	053	E	PL. DE SANT AGUSTI VELL	1	CENTRE PLAÇA
01	054	E	PL. DE LA BARCELONETA	1	CENTRE PLAÇA
01	055	F	PL. DEL PEDRO	14	HOSPITAL
01	057	F	PL. DE SANT PERE	1	CENTRE PLAÇA
01	058	I	PL. DE MARQUILLES	1	DAVANT N°6 C/BAIX DE ST. PERE
01	059	H	PARC DE LA CIUTADELLA	S/N	DARRERA CASCADA
01	061	I	PL. DEL BONSUCCES	6	ESTAFETA DE CORREUS
01	062	F	C. NOU DE LA RAMBLA	105	PARALLEL
01	063	H	LA RAMBLA	4	MUSEU DE CERA
01	064	H	LA RAMBLA	54	PL. REIAL
01	065	I	PL. DELS TRAGINERS	1	CENTRE PLAÇA
01	066	I	PL. DEL REGOMIR	1	
01	067	F	PL. DE LA VILA DE MADRID	17	
01	068	I	PG. DEL BORN	21	FLASSADERS
01	070	G	PL. DE L'ACADEMIA	S/N	CARDERS / BÒRIA
01	074	G	C. DE JOAQUIM COSTA	56	VALLDONZEL LA
01	075	G	C. DEL LLEÓ	1B	C. FERLANDINA
01	077	H	PG. DE JOAN DE BORBO COMTE DE BARCELONA	50	MOLL
01	078	G	C. DEL CARMÉ	49	EGIPCIAQUES
01	079	G	PL. DEL CANONGE COLOM	1	
01	082	G	C. NOU DE LA RAMBLA	45	
01	083	G	C. DE LA UNIO	34	PENEDIDES/SANTA MARGARIDA
01	084	G	C. DE VERDAGUER I CALLIS	10	
01	085	G	C. DELS MESTRES CASALS I MARTORELL	24	
01	087	G	LA RAMBLA	80	BOQUERIA
01	089	G	AV. DEL PORTAL DE L'ANGEL	9	CUCURULLA
01	091	G	PL. DE SANT JUST	1	LLEDO/SANT JUST
01	092	G	PL. DE SANTA MARIA	1	



RELACIÓ DE FONTS DE BEURE					
DTE.	COD. FONT	TIPUS	CARRER	NÚM.	LOCALITZACIÓ/CRUÏLLA
01	093	G	JR. DEL DOCTOR FLEMING	10	FLORISTES RAMBLES
01	094	I	PL. DE SANT MIQUEL	1	
01	095	H	PG. DE JOAN DE BORBO COMTE DE BARCELONA	38	MOLL
01	096	H	PG. DE JOAN DE BORBO COMTE DE BARCELONA	3	CENTRAL
01	097	H	PG. DE JOAN DE BORBO COMTE DE BARCELONA	19	MOLL
01	099	A	PG. DE CIRCU MVAL·LACIO	13	INTERIOR PARC ZOOLOGIC
01	100	A	PG. DE CIRCU MVAL·LACIO	3	INTERIOR PARC ZOOLOGIC
01	104	G	LA RAMBLA	116	PORTAFERRISA
01	105	A	C. DE L'EST	9	
01	109	A	JR. DELS HORTS DE SANT PAU	19	L'ABAT SAFONT
01	110	G	C. DELS PESCADORS	53	ALMIRAL L AIXADA
01	115	F	PG. DE COLOM	9	PG. CENTRAL / PLATA
01	117	I	PG. DE COLOM	S/N	FRONT PL. PAU VILA
01	118	I	PG. DE LLUIS COMPANYS	1	
01	121	F	RDA. DE LA UNIVER SITÀT	2	PELAI
01	123	I	PG. DE COLOM	26	MONUMENT COLON, PSEIG.CENTRAL
01	124	C	PLA DE PALAU	1	
01	125	A	PG. DE COLOM	S/N	FRENTE PL. PAU VILA
01	126	H	PG. MARITIM DE LA BARCELONET A	S/N	HOSPITAL DEL MAR
01	127	H	PL. DEL PES DE LA PALLA	S/N	
01	128	H	PG. MARITIM DE LA BARCELONET A	S/N	HOSPITAL DEL MAR
01	130	A	PG. DE JOSEP CARNER	27	MUSEO MARITIM
01	131	A	PL. DE BRUGADA	1	C. MIQUEL BOERA
01	132	D	LA RAMBLA	6	EN EL CENTRE DE MARI SANT PERE
01	134	H	RBLA. DEL RAVAL	41	SANT PAU
01	135	H	RBLA. DEL RAVAL	4	HOSPITAL
01	136	G	PL. DE JOAN AMADES	S/N	
01	137	A	C. DE WELLINGTON	40	DINS DEL PARC ZOOLOGIC
01	138	A	C. DE WELLINGTON	S/N	DINS DEL PARC ZOOLOGIC
01	139	A	C. DE WELLINGTON	50	DINS DEL PARC ZOOLOGIC
01	141	H	PG. MARITIM DE LA BARCELONET A	S/N	SANT CARLOS
01	142	H	PG. MARITIM DE LA BARCELONET A	S/N	ANDREA DORIA
01	143	H	PARC DE LA CIUTADELLA	S/N	PROXIMA IGLESIA CASTRENSE
01	144	H	C. DE FONOLLAR	19	PL. SANT CUGAT
01	145	G	C. COLOMINES	S/N	PLAÇA SANTA CATERINA
01	146	H	AV. DE LA CATEDRAL	1	(Subs. 01-120)
01	147	H	C. DE WELLINGTON	1	INTERIOR PARC ZOOLOGIC
01	148	H	C. DE WELLINGTON	50	DINS DEL PARC
01	149	F	C. JAUME GIRALT	21-29	JARDINS POU FIGUERA
01	150	A	C. DEL GAS	S/N	PARC DE LA BARCELONETA
02	001	A	C. ARIBAU	184	PARIS
02	002	A	C. VILADOMAT	286	PARIS
02	003	A	C. PARIS	114	SARRIA, AV.
02	004	A	C. ROSSEL LÒ	143	URGELL
02	005	A	C. PROVENÇA	125	URGELL
02	006	A	C. DE CALABRIA	206	PROVENÇA
02	007	A	C. DE PROVENÇA	56	ENTENÇA
02	008	A	C. DEL COMTE BORRELL	186	VALÈNCIA
02	009	A	C. LONDRES	99	MUNTANER
02	010	A	C. D'ARAGO	97	CALABRIA
02	011	A	C. DEL CONSELL DE CENT	101	ROCAFORT
02	012	A	C. DEL CONSELL DE CENT	80	ENTENÇA
02	013	A	PARC DE JOAN MIRO	1	VILAMARI CNDA. ARAGO
02	014	A	C. CALABRIA	121	DIPUTACIÓ
02	015	A	C. DEL CONSELL DE CENT	149	VILADOMAT
02	016	A	C. DE LA DIPUTACIÓ	24	VILAMARI
02	017	A	C. DE VILAMARI	23	SEPULVEDA
02	018	A	C. D'ENTENÇA	22	FLORIDABLANCA
02	019	A	C. DE TAMARIT	111	ROCAFORT
02	021	A	C. DE VILADOMAT	97	FLORIDABLANCA
02	022	A	C. DE VILADOMAT	41	MANSO
02	023	A	C. DEL COMTE BORRELL	81	TAMARIT
02	024	A	C. DE CASANOVA	20	SEPULVEDA
02	025	C	C. DE LA DIPUTACIÓ	158	COMPTE BORRELL
02	026	A	C. DE LA DIPUTACIÓ	205	ARIBAU
02	027	A	C. DE VALÈNCIA	192	MUNTANER
02	028	A	C. DE MALLORCA	206	ENRIC GRANADOS
02	029	A	C. DE MALLORCA	193	ARIBAU



RELACIÓ DE FONTS DE BEURE					
DTE.	COD. FONT	TIPUS	CARRER	NÚM.	LOCALITZACIÓ/CRUÏLLA
02	030	A	C. D'ENRIC GRANADÓS	78	ROSSELLO
02	031	A	C. DE MUNTANER	156	ROSSELLO
02	032	A	C. D'ENRIC GRANADÓS	37	DOCTOR LETAMENDI, PL./COSTAT MAR
02	033	A	C. D'ARIBAU	143	CORSEGA
02	034	A	C. DE BALMES	147	CORSEGA
02	035	A	RBLA. DE CATALUNYA	87	MALLORCA
02	036	A	C. DE PROVENÇA	298	PAU CLARIS/PASEIG DE GRACIA
02	037	A	C. DE ROGER DE LLURIA	87	VALENCIA
02	038	A	RBLA. DE CATALUNYA	31	DIPUTACIÓ
02	040	A	PL. DE CATALUNYA	2	DAVANT BOCA METRO CENTRAL
02	041	A	C. DEL BRUC	29	CASP
02	043	A	C. DE CASP	69	SANT JOAN, PSEIG.
02	044	A	C. DE LA DIPUTACIÓ	321	BRUC
02	045	A	C. DE GIRONA	73	CONSELL DE CENT
02	046	A	C. DEL CONSELL DE CENT	424	ROGER DE FLOR
02	047	A	C. DEL CONSELL DE CENT	444	NAPOLS
02	048	A	PG. DE SANT JOAN	89	VALENCIA
02	049	A	C. D'ARAGO	375	ROGER DE FLOR
02	050	A	C. DE NAPOLS	245	MALLORCA
02	051	A	C. DE ROGER DE FLOR	213	PROVENÇA/ROSSELLO
02	052	A	C. DE LA INDUSTRIA	137	PADILLA
02	053	A	C. DE LA INDUSTRIA	173	CARTAGENA
02	054	A	C. DE MALLORCA	498	CARTAGENA
02	055	A	C. DE MALLORCA	398	SARDENYA
02	056	A	C. DELS ENAMORATS	9	LEPANT
02	057	A	C. DE PADILLA	170	
02	058	A	C. DE LOS CASTILLEJOS	175	GRAN VIA CORTS CATALANES
02	059	A	C. DE SARDENYA	209	DIPUTACIÓ
02	060	A	C. DE SARDENYA	167	CASP
02	061	A	C. D'AUSIÀS MARC	159	CARLES I
02	063	A	C. D'ARIBAU	111	PROVENÇA
02	064	A	JR. DE MARCOS REDONDO	S/N	BORRELL 324
02	065	A	C. DE PROVENÇA	182	CASANOVA DAVANT BOMBERS
02	066	A	C. DE VALENCIA	99	URGELL/BORRELL (PARC)
02	067	A	C. DE VILAMARI	91	ROMA, AV.
02	068	A	C. DE PAU CLARIS	109	DIPUTACIÓ
02	069	A	C. DE LA DIPUTACIÓ	345	BAILEN
02	070	A	C. DE SARDENYA	260	CONSELL DE CENT (GASOLINERA)
02	071	A	C. DE LEPANT	353	SANT ANTONI MARIA CLARET
02	072	A	C. ROSSELLO	479	PADILLA
02	073	A	PL. DE GAUDI	S/N	PROVENÇA / LEPANT / MARINA
02	074	A	PL. DE GAUDI	S/N	PROVENÇA (COLUMPIES) / GAUDI I, AV.
02	075	A	C. DE MALLORCA	439	PADILLA
02	076	A	C. DE NAPOLS	49	PARC DEL NORD
02	078	B	C. DE LA DIPUTACIÓ	357	SANT JOAN, PSEIG.
02	079	B	C. DE MANSO	62	SANT PAU, RONDA
02	080	B	C. DE VILLARROEL	21	FLORIDABLANCA
02	081	B	C. DE LA DIPUTACIÓ	159	VILLARROEL
02	082	B	C. DEL CONSELL DE CENT	232	MUNTANER
02	083	B	C. D'ENRIC GRANADÓS	17	CONSELL DE CENT
02	084	B	C. DE ROGER DE LLURIA	49	CONSELL DE CENT
02	085	B	PG. DE SANT JOAN	65	ARAGO
02	086	B	C. DE VALENCIA	448	MARINA
02	087	B	C. DE CASP	45	GIRONA
02	088	B	C. DE VALENCIA	352	BAILEN
02	089	B	C. DEL BRUC	100	ARAGO
02	090	C	C. D'ALIBEI	111	SARDENYA
02	091	C	C. DE CASP	152	SICILIA
02	092	C	C. DE ROGER DE FLOR	109	GRAN VIA CORTS CATALANES
02	093	C	C. DE LOS CASTILLEJOS	202	CONSELL DE CENT
02	094	C	PL. DE LA SAGRADA FAMILIA	5	PROVENÇA / MALLORCA
02	095	C	PL. DE LA SAGRADA FAMILIA	1	PROVENÇA / MALLORCA
02	096	C	C. DE GIRONA	110	VALENCIA
02	097	C	C. DE PROVENÇA	215	BALMES
02	098	C	C. D'ARAGO	236	BALMES
02	100	C	C. DE MALLORCA	177	MUNTANER
02	102	C	C. DE VILLARROEL	131	VALENCIA



RELACIÓ DE FONTS DE BEURE					
DTE.	COD. FONT	TIPUS	CARRER	NÚM.	LOCALITZACIÓ/CRUÏLLA
02	104	C	JR. DE MONTSERRAT	S/N	JARDINS DE MONTSERRAT
02	105	C	JR. DE MONTSERRAT	S/N	JARDINS DE MONTSERRAT
02	106	C	C. DE LONDRES	14	CALABRIA
02	107	C	PARC DE JOAN MIRO	S/N	PASILLO CENTRAL
02	108	C	PARC DE JOAN MIRO	S/N	PASILLO CENTRAL
02	109	C	PARC DE JOAN MIRO	S/N	ZONA PIPICAN (GOSSOS)
02	110	C	PARC DE JOAN MIRO	S/N	CASETA
02	112	C	C. DE CALABRIA	84	SEPULVEDA
02	113	C	C. DE SEPULVEDA	111	COMTE BORRELL
02	114	C	C. DE CALABRIA	14	PARLAMENT
02	115	C	C. DEL COMTE D'URGELL	134	ARAGO
02	116	C	C. DE ROCAFORT	150	VALÈNCIA
02	117	C	C. DEL COMTE BORRELL	56	MERCAT DE SANT ANTONI
02	118	C	C. DE GIRONA	165	ROSSELLO
02	124	A	PL. D'ANDRE MALRAUX	9	JARDI AL ALTRE BANDA CARRER
02	128	E	RDA. DE SANT PAU	1	PARALLEL, AV.
02	129	E	G. VIA DE LES CORTS CATALANES	650	PAU CLARIS
02	130	E	G. VIA DE LES CORTS CATALANES	628	CNDA. RBLA.CATALUNYA
02	131	A	C. DE LOS CASTILLEJOS	185	DIAGONAL, AV.
02	132	F	PL. DE TETUAN	1	
02	133	F	C. DEL BRUC	150	DIAGONAL, AV.
02	134	I	C. ROSSELLO	258	PAU CLARIS
02	136	F	C. DE CORCEGA	305	DIAGONAL, AV.
02	137	F	PL. D'URQUINAONA	2	ROGER DE LLURIA/APU CLARIS
02	139	F	C. D'ENRIC GRANADOS	23	DOCTOR LETAMENDI,PL./COSTAT MONT
02	140	F	C. D'ARAGO	150	C. VILLARROEL / ROMA, AV.
02	141	F	C. DE BUENOS AIRES	60	CASANOVA (COSTAT DOIAGONAL)
02	142	H	G. VIA DE LES CORTS CATALANES	613	PAU CLARIS/PASEIG DE GRACIA
02	143	F	AV. DE GAUDI	76	CNDA. CARTAGENA
02	144	I	C. DEL MARQUES DE CAMPO SAGRADO	37	SANT PAU, RONDA
02	145	I	C. DEL COMTE BORRELL	34	PARLAMENT
02	146	I	G. VIA DE LES CORTS CATALANES	446	ROCAFORT
02	147	I	C. DE VILADOMAT	116	GRAN VIA CORTS CATALANES
02	148	I	G. VIA DE LES CORTS CATALANES	562	CASANOVA
02	149	F	PL. DE GOYA	187	SEPULVEDA/RONDA SANT ANTONI
02	151	F	C. DE BAILEN	131	DIAGONAL, AV.
02	152	I	G. VIA DE LES CORTS CATALANES	645	BRUC
02	153	I	PG. DE SANT JOAN	7	ALI BEI
02	154	I	C. DE SICILIA	276	VALÈNCIA
02	155	F	AV. DE GAUDI	1	PROVENÇA (GASOLINERA)
02	156	I	C. D'ARIBAU	81	LONDRES (COSTAT DIAGONAL)
02	157	I	C. DELS ENAMORATS	74	PARC
02	159	G	PL. DE PABLO NERUDA	1	
02	163	A	PARC DE L'ESTACIO DEL NORD	33	COSTAT ESTACIO DEL NORD
02	164	A	C. DE SICILIA	204	GRAN VIA CORTS CATALANES
02	165	C	C. DE NAPOLS	156	DIPUTACIÓ
02	166	I	PARC DE JOAN MIRO	S/N	BIBLIOTECA COSTAT MAR
02	170	I	PARC DE JOAN MIRO	S/N	BIBLIOTECA COSTAT MAR
02	173	H	JR. DE LA INDUSTRIA	121	JARDINS DE LA INDUSTRIA
02	174	A	C. DEL COMTE D'URGELL	59	GRAN VIA CORTS CATALANES
02	175	A	G. VIA DE LES CORTS CATALANES	587	CNDA. C. BALMES
02	176	A	C. DE ROGER DE FLOR	162	
02	177	F	JR. DE CESAR MARTINELL	S/N	
02	180	H	PL. DE LA UNIVERSITAT	S/N	RDA. UNIVERSITAT
02	182	H	JR. DE MANUEL DE PEDROLO	S/N	
02	183	A	PL. DE LA HISPANITAT	S/N	
02	184	H	PG. DE SANT JOAN	119	
02	186	H	C. D'ENRIC GRANADOS	122	PARIS/DIAGONAL
02	188	H	C. DE ROGER DE FLOR	175	VALÈNCIA
02	189	A	AV. JOSEP TARRADELLES		LONDRES



RELACIÓ DE FONTS DE BEURE					
DTE.	COD. FONT	TIPUS	CARRER	NÚM.	LOCALITZACIÓ/CRUÏLLA
02	190	A	PG. DE SANT JOAN	103	MALLORCA / PROVENÇA
02	191	A	AV. DE JOSEP TARRADELLAS	136	PL FRANCESC MACIA
02	192	H	PL. DEL DOCTOR FERRER I CAJIGAL	S/N	HOSPITAL CLINIC
02	193	H	PL. DEL DOCTOR FERRER I CAJIGAL	S/N	HOSPITAL CLINIC
02	194	A	JR. DE MONTSERRAT ROIG	S/N	INTERIOR DILLA MONTSERRAT ROIG
02	195	G	C. DE ROGER DE LLÚRIA	60	TORRE DE LES AIGÜES
02	198	A	AV. DE MISTRAL	18	
02	199	A	AV. DE MISTRAL	32	
02	200	A	AV. DE MISTRAL	39	
02	201	A	AV. DE MISTRAL	48	
02	202	A	AV. DE MISTRAL	62	
02	203	A	AV. DE MISTRAL	66	
02	204	H	G. VIA DE LES CORTS CATALANES	782	MARINA
02	205	I	AV. DE ROMA	67	ROCAFORT
02	206	D	AV. DE ROMA	18	VALENCIA / LLANÇA
02	207	H	C. DE MANSO	28	ILLA DE SANT ANTONI
02	209	H	C. DE PADILLA	212	INTERIOR ILLA ARAGO VALÈNCIA
02	210	G	G. VIA DE LES CORTS CATALANES	659	INTERIOR ILLA BAILEN GIRONA
02	211	G	G. VIA DE LES CORTS CATALANES	659	INTERIOR ILLA BAILEN GIRONA
02	212	H	CTRA. DE RIBES	41	AUSIES MARC PL. FORT PIENC
02	213	I	PL. DE CATALUNYA	S/N	COSTAT CORTE INGLES
02	214	H	AV. DE JOSEP TARRADELLAS	60	ENTENÇA
02	215	H	C. DE VILADOMAT	143	INTERIOR ISLA CALABRIA-DIPUTACIÓ
02	216	F	C. D'ALI BEI	57	ROGER DE FLOR
02	217	H	C. DE SARDENYA	170	ISLA SARDENYA-MARINA-ALI BEI
02	218	H	C. DELS ENAMORATS	91-93	
02	219	A	PARC DE L'ESTACIÓ DEL NORD	S/N	ENTRE PONT C. SARDENYA I MARINA
02	220	H	C. ROSSELLO	191	JARDINS DE CAN BROSSA
02	221	A	JR. SEBASTIA GASCHE	S/N	
02	222	H	C. ARAGO	309	ARAGO, 305/ BRUC (Rector Oliveres)
02	223	H	C. PROVENÇA	90	PROVENÇA-VILADOMAT
02	224	H	AV. ROMA	135-137	(PASSEIG CENTRAL)
02	225	F	PL. TETUAN	1	MONUMENT DR. ROBERT
02	226	H	AV. MISTRAL	10	
02	227	H	C. SEPULVEDA	88	JR. TETE MONTOLIU
02	228	H	C. COMTE D'URGELL	145-147	JR. D'EMESSENA DE CARCASSONA
02	229	H	C. TARRAGONA	115	PARC JOAN MIRO
02	230	H	C. ROGER DE LLURIA	132	JR. CAMEN BIADA
02	231	H	C. CALABRIA	90-92	JARDINS M. MATILDE ALMENDROS
02	232	A	C. DEL CONSELL DE CENT	211	ANTIGA 02-150
02	233	H	C. DE LA MARINA	191	CONSELL DE CENT
02	234	H	C. COMTE D'URGELL	290	JR. MARIA LUZ MORALES
02	235	H	C. COMTE BORRERELL	44	INTERIOR. ILLA SANT ANTONI
03	007	A	C. DE LA MARE DE DEU DE PORT	148	FOC / PASSEIG
03	008	A	C. DE LA MARE DE DEU DE PORT	279	ALTS FORNS
03	009	A	C. DE L'AVIADOR FRANCÓ	10	AVIADOR RUIZ DE ALDA
03	010	A	C. DELS ALTS FORNS	39	DEL TEMPLE
03	011	A	C. DE L'ALUMINI	1	BRONZE / ALTS FORNS
03	012	A	C. DE L'ENERGIA	22	ENERGIA
03	013	A	PG. DE LA ZONA FRANCA	226	SOTA DEL PONT PEATONAL
03	014	A	C. DE LA FONERIA	33	ZONA FRANCA, PG.
03	015	A	PL. DE LLORCA	1	GUADALETE
03	016	A	PARC DE CAN SABATÉ	S/N	AL FINAL DEL PARC
03	017	A	C. DE LA MINERIA	17	QUIMICA / FISICA
03	019	A	C. DE PARCERISA	21	QUETZAL
03	020	A	PTGE. D'ANDALUSIA	12	BUENAVENTURA POLLES
03	021	A	C. DE LA CONSTITUCIÓ	63	TOLEDO
03	022	A	C. DE TRAJA	14	FRUCTUOS
03	023	A	C. DE LA FONT FLORIDA	41	SOBRE ESCALES
03	024	C	C. DE SANT FRUCTUOS	27	RABI RUBEN
03	025	A	C. DE VALLS	21	D'AMPOSTA
03	027	A	PL. DE JOAN CORRADES	43	FARELL / SANT ROC
03	028	A	C. DE PORTUGALETE	24	BORDETA
03	029	A	C. DE LEIVA	25	26 DE GENER / MOIANES
03	030	A	PARC DE L'ESPANYA INDUSTRIAL	S/N	DAVANT MEITAT EDIFICI
03	031	A	PARC DE L'ESPANYA INDUSTRIAL	S/N	DAVANT Nº28 C.MUNTADES
03	032	A	C. DE FINLANDIA	15	MONT-ROS
03	033	A	C. DE BURGOS	53	JOCS FLORALS
03	034	A	C. D'OLZINELLES	20	NOGUERA PALLARSA



RELACIÓ DE FONTS DE BEURE					
DTE.	COD. FONT	TIPUS	CARRER	NÚM.	LOCALITZACIÓ/CRUÏLLA
03	035	A	C. DE GAVÀ	81	ROSENDO ARUS
03	036	A	C. DE MARIA VICTORIA	16	ROSENDO ARUS
03	037	A	C. DE CARRERAS I CANDI	108	ESTERAS
03	039	A	C. DE L'ESCUDELLER	51	TIRSO DE MOLINA / CERDANYOLA
03	041	A	C. DE JUAN DE SADA	50	MADRID AV.
03	042	A	C. DE SUGRANYES	1	SANTS
03	043	A	C. DE SANTS	316	ARIZALA
03	044	A	C. DE L'ESCUDELLER CANET	36	BONSONS
03	045	A	C. DE GALILEU	144	MELCIOR DE PALAU / MIQUEL ÀNGEL
03	046	A	C. DE VIRIAT	43	ENRIC BARGES
03	047	A	PG. DE SANTA MADRONA	61	LLEIDA
03	048	A	C. DE GRASES	12	MARE DE DEU DEL REMEI
03	049	A	C. DE LA CONCORDIA	19	OLIVERA
03	050	A	C. DE LA CREU DELS MOLERS	14	ELKANO
03	051	A	C. DE BLASCO DE GARAY	10	BLAI
03	052	A	C. DE BLAI	9	SALVA
03	053	A	C. DE VILA I VILA	101	ROSER
03	054	A	C. DE LES HORTES	12	FONT RODONA
03	055	A	C. DE PIQUER	45	NOU DE LA RAMBLA
03	057	A	C. DEL POETA CABANYES	76	MAGALLANES
03	058	A	PG. DE MONTJUIC	48	CABANES
03	060	A	C. DEL SEGURA	1	CAMI POLVORIN (BUS)
03	061	A	AV. DE LA REINA MARIA CRISTINA	1	PL. ESPANYA
03	065	G	PL. DEL DOCTOR PERE FRANQUESA	1	PL. D. PERE FRANQUESA
03	066	A	C. DE LA GUARDIA URBANA	10	C. DELS SEGONS JOCS MEDITERRANIS
03	069	B	PARC DE CAN SABATÉ	S/N	MEITAT DEL PLANELL
03	070	A	C. DE CICERO	3	EUSEBI PLANAS
03	071	B	C. DE SANT MEDIR	1	SANTS
03	072	B	C. DE LA CREU COBERTA	40	BEJAR
03	073	B	C. DE LA FRANÇA XICA	24	
03	074	B	C. DE MARGARIT	38	ELKANO
03	076	C	C. DE GAVÀ	27	DAVANT DE D'ALPENS
03	077	A	C. DE VILARDELL	S/N	ALIGA
03	078	A	C. DE VILARDELL	S/N	SANT ROC
03	080	C	C. DEL CONSELL DE CENT	55	BEJAR
03	081	C	C. DE BEJAR	75	ELISA
03	082	C	C. DEL RECTOR TRIADO	56	HERMENEGLDA
03	084	C	C. DEL SANT CRIST	28	GALLARRE
03	085	A	C. DE L'ESPANYA INDUSTRIAL	4	SANS / MASNOU
03	086	C	C. DE CROS	10	SANT CRIST
03	089	C	C. DE L'AUTONOMIA	23	PREMIÀ
03	090	C	C. DE SANTS	411	MUNNE
03	091	C	C. DE SUGRANYES	49	CASTERAS
03	094	C	C. D'ALCOLEA	76	MELCIOR DE PALAU / STA. CECILIA
03	095	C	C. DEL VALLESPÍR	61	BETHENCOURT / MELCIOR DE PALAU
03	096	C	C. DEL VALLESPÍR	14	VALLADOLID
03	097	C	C. DE SANTA CATERINA	61	MELCIOR DE PALAU
03	100	C	AV. DEL PARAL·LEL	141	RICARD
03	101	C	C. DE LA FRANÇA XICA	1	RADES
03	102	C	C. DE MATA	15	PIQUER
03	105	I	PARC DE L'ESPANYA INDUSTRIAL	S/N	COSTAT C/PREMIÀ
03	110	F	JR. DE CAN MANTEGA	S/N	
03	111	D	PL. DEL CENTRE	2	VALLESPÍR / COMTES DE BELL-LLOC
03	113	G	PARC DE CAN SABATÉ	S/N	A L'ENTRADA DEL PARC
03	115	A	C. DE LA CONCORDIA	40	C. MAGALHAES
03	116	E	PL. DEL FENIX	10	
03	118	F	PL. DE SANTS	121	SANT ANTONI
03	119	I	C. D'IBERIA	18	
03	124	J	PL. DE SANTA MADRONA	60	
03	125	G	C. DEL MOIANES	86	
03	126	G	C. DEL GESSAMI	1	DALIA
03	127	C	PL. D'HERENNI	16	
03	129	A	C. DE LA CONSTITUCIÓ	193	PRIMER CINTURO-LATERAL
03	130	F	AV. DEL MARQUES DE COMILLAS	1	POBLE ESPANYOL



RELACIÓ DE FONTS DE BEURE					
DTE.	COD. FONT	TIPUS	CARRER	NÚM.	LOCALITZACIÓ/CRUÏLLA
03	131	A	AV. DE LA REINA CRISTINA	1	CLUB FIRA
03	132	A	AV. DE LA REINA CRISTINA	2	CLUB FIRA
03	134	A	PL. DE DANTE	1	PARC D'ATRACCIÓNS
03	135	A	AV. DE L'ESTADI	70	ESTADI, AV. DEL/S MADRONA, PL.
03	136	A	AV. DE MIRAMAR	3	NEPTU, PL.
03	137	C	AV. DE L'ESTADI	1	PARE EUSEBI MILLAN, AV.
03	138	C	AV. DE L'ESTADI	2	P.S. JORDI I/P.EUSEBI MILLAN
03	139	C	PL. SANT JORDI	3	PALAU SANT JORDI
03	140	A	AV. DE RIUS I TAULET	1	FONT MAGICA
03	141	A	PG. DE LES CASCADES	1	
03	142	A	C. MIRADOR DEL PALAU NACIONAL	1	
03	143	C	PG. DE SANTA MADRONA	26	FONT DEL GAT, RESTAURANT
03	144	F	PG. DE SANTA MADRONA	35	S. MADRONA(C AMI ESTR ET/PARC INT)
03	145	I	C. DELS TRES PINS	1	C.PILOT DE PARALISI S CEREBRAL
03	148	F	AV. DE MIRAMAR	4	NEPTU, PL.
03	150	A	PG. DE LA ZONA FRANCA	134	ALTS FORNS
03	152	A	C. DEL SEGURA	1	MUGA, DE LA
03	153	A	C. DE LA MARE DE DEU DE PORT	233	FOC
03	157	A	C. DE PIERRE DE CAUBERTIN	6	PARC DAVANT PALAU DE SANT JORDI
03	158	A	C. DE PIERRE DE CAUBERTIN	6	PARC DAVANT PALAU DE SANT JORDI
03	159	A	C. DE PIERRE DE CAUBERTIN	5	TORRE TELEFONICA
03	160	A	C. DELS JOCS DEL 92	2	PARC TORRE TELEFONICA
03	161	A	C. DE PIERRE DE CAUBERTIN	11	TORRE TELEFONICA
03	162	A	AV. DELS MONTANYANS	13	HIPIC A FUIXARDA
03	163	A	G. VIA DE LES CORTS CATALANES	353	MIR GERIBERT
03	164	A	C. DELS ALTS FORNS	59	ZONA FRANCA, PSEIG. (PARC INT)
03	167	A	JR. DE MALAGA	32	JOSEP TARRADELLAS, AV.
03	172	A	AV. DE L'ESTADI	1	PASSEIG OLIMPIC
03	173	A	C. DELS ALTS FORNS	29	INTERIOR
03	175	A	C. DE CAN CLOS	1	CAMI DE CAN CLOS
03	177	C	C. DE LA PURÍSSIMA CONCEPCIÓ	24	CNDA. SANT ISIDRE
03	178	A	C. DE LA CONSTITUCIÓ	S/N	MOSEN AMADEU OLLER
03	179	H	PG. DEL MIGDIA	S/N	CEMENTIRI SUDOEST
03	181	H	PG. DEL MIGDIA	S/N	CEMENTIRI SUDOEST MIRADOR 1
03	182	H	PG. DEL MIGDIA	S/N	CEMENTIRI SUDOEST MIRADOR 2
03	183	H	PG. DEL MIGDIA	S/N	CEMENTIRI SUDOEST MIRADOR 3
03	184	H	C. DEL FOC	S/N	CEMENTIRI SUDOEST MIRADOR 4
03	185	H	C. DEL FOC	S/N	CEMENTIRI SUDOEST MIRADOR 5
03	186	A	AV. DEL PARAL·LEL	55	PARC TRES XEMENEIES
03	187	H	PARC DE LA FONT FLORIDA	1	TRAJA
03	188	H	C. DE LA FONT FLORIDA	1	TRAJA
03	191	E	PL. DEL SORTIDOR	S/N	
03	192	F	PG. DE SANTA MADRONA	S/N	NEPTU, PL.
03	194	A	AV. DE L'ESTADI	S/N	FRENTE PORTA ESTADI OLIMPIC
03	195	H	JR. DE WALTER BENJAMIN	S/N	JOSEP CARNER
03	196	A	C. DE CHOPIN	24	C. VALLS
03	197	H	PL. DE L'OLIVERETA	S/N	C/ BACARDI Nº 27
03	198	H	PL. DE L'OLIVERETA	S/N	C/ BACARDI Nº 33
03	199	H	PL. ALTA DE CAN CLOS	5	
03	200	H	PL. DEL MIG DE CAN CLOS	S/N	
03	201	I	C. DELS ALTS FORNS	47	GRUPO SEAT
03	202	H	C. DEL MIRACLE	S/N	ENTORNO DEL VAPOR VELL
03	203	A	PL. D'OSCA	S/N	PREMIA
03	204	H	JR. D'ELIES ORTIZ	9	JARDINS D'ELIES ORTIZ
03	205	H	C. DE GAYARRE	78	PLAÇA DE LA VIDRIERA
03	206	A	PL. DE LA FARGA	1	
03	207	A	PL. DE LA FARGA	S/N	CAMP/FUTBOL
03	208	A	C. DE L'ALUMINI	44	CARRETERA DEL PRAT
03	211	A	PG. DE SANTA MADRONA	44	LLEIDA (PARC) ANTIGUA 03-133
03	213	A	CAM BAIX DEL CASTELL		DARRERE CASTELL DE MONTJUIC
03	214	A	C. DE LA MARE DE DEU DE PORT	73	CNDA. ALTS FORNS
03	215	H	RBLA. DEL BRASIL	26	MIGUEL ANGEL



RELACIÓ DE FONTS DE BEURE					
DTE.	COD. FONT	TIPUS	CARRER	NÚM.	LOCALITZACIÓ/CRUÏLLA
03	216	A	C. DE VIOLANT D'HONGRIA, REINA D'ARAGO	121	T.T. PERALES - CAN MANTEGA
03	218	H	C. DEL QUETZAL	5	C. RIERA BLANCA
03	219	C	C. DE SANTS	338	RIERA BLANCA
03	220	H	C. DE BADAL	160	C. CANALEJAS
03	221	D	PL. DE JOSE SANCHEZ RIOS	S/N	ALUMINI
03	222	H	PG. DE LA ZONA FRANCA	106	JARDINS DE CAN FEBRERO
03	223	H	C. DE BADAL	75	
03	224	H	C. DE BADAL	57	
03	225	H	PG. DE LA ZONA FRANCA	241	PARC VALENT PETIT
03	227	H	JR. JOAN BROSSA	S/N	PL. SARDANA (ANTIC PARC ATRACCIONS)
03	228	H	JR. JOAN BROSSA	S/N	PL. SARDANA (ANTIC PARC ATRACCION)
03	229	H	JR. JOAN BROSSA	S/N	PL. DANTE (ANTIC PARC ATRACCIONS)
03	230	H	JR. JOAN BROSSA	S/N	PL. DANTE (ANTIC PARC ATRACCIONS)
03	231	A	C. DE SANTS	54	SALOU
03	232	D	PTGE. DE SOLSONA	23-27	
03	233	H	PL. DE SANT CRISTOFOL	S/N	ENTRE MECANIC A/ENERGIA/FUNDICIÓ
03	234	A	PL. DE LA MARINA DE SANTS	S/N	
03	235	D	JR. D'ELISARD SALA	S/N	
03	236	H	PL. DE L'ARMADA	S/N	PUJANT PER CARRETER A MIRAMAR
03	237	H	PL. DE L'ARMADA	S/N	CENTRE PLAÇA
03	238	A	C. CREU COBERTA	68	
03	239	A	PG. DE MONTJUIC	74-76	
03	240	I	C. ROSSEN D'ARUS	S/N	GAVA
03	241	H	C. GUALQUIVIR	S/N	C. TURIA
03	243	A	JR. DE CAN MANTEGA	S/N	C. ROSES, 57
03	244	A	C. ROBRENYO	12	
03	245	A	C. CREU COBERTA	112	
03	246	H	C. RADI	10	GRAN VIA
03	247	H	C. SAGUNT	40	C. MANZANARES
03	248	H	CAMI DE LA FONT TROBADA	19	JARDINS DE LA PRIMAVERA
03	249	H	CAMI DE LA FONT TROBADA	25	JARDINS DE LA PRIMAVERA
03	250	A	PL. DE CARLOS IBANEZ	1	
03	251	H	C. FONERIA	21	JANE ADDAMS -JARDINS DELS DRETS HUMANS
03	252	H	C. FONERIA	21	JANE ADDAMS -JARDINS DELS DRETS HUMANS
03	253	H	C. FONERIA	21	JANE ADDAMS -JARDINS DELS DRETS HUMANS
03	254	H	CRTA. DE MONTJUIC FT. PARKING, REG. 3	62	AV. CASTELL
03	255	H	CRTA. DE MONTJUIC FT. PARKING, REG. 3	60	CRTA. MONTJUIC
03	256	H	C. PLATI	S/N	
04	001	A	AV. DE SANT RAMON NONAT	33	XILE, PSTGE/CARDENAL REIG
04	004	A	C. DE LLUÇA	1	MADRID, AV.
04	006	A	JR. DE LES INFANTES	1	JARDINS DE LES INFANTAS
04	008	A	AV. DE SARRIA	52	FRAY LUIS DE GRANADA
04	009	A	PL. DEL SOL DE BAIX	1	FIGOLS/POBLA DE LILLET
04	010	A	C. DE MARTI I JULIA	11	FLORS I CALÇAT
04	011	A	G. VIA DE CARLES III	56	
04	012	A	C. DE SABINO ARANA	40	SALVADOR CARDENAL
04	013	A	PL. DE PIUS XII		AVDA. DIAGONAL 682
04	015	A	AV. DE JOAN XXII	1	CEMENTIRI
04	016	A	JR. DE CERVANTES	S/N	
04	017	A	C. DE DULCET	2	EUSEBI GÜELL, PL.
04	018	A	PL. DE PEDRALBES	S/N	ESPASA, AV./RDA. MONESTIR
04	019	A	C. DEL PINTOR TAPIRO	20	NACIO/GALLEGO
04	020	A	C. D'ARISTIDES MAILLOL	9	CARDENAL REIG
04	021	A	C. DE L'ALFAMBRA	20	JORDI GIRONA
04	022	A	C. DE TRIAS I GIRO	15	ALFAMBRA/JOAN OBIOLS
04	023	A	AV. DIAGONAL	651	ADOLF FLORENSA
04	024	A	PL. DEL SOL DE BAIX	S/N	GERARD PIERA
04	026	A	C. DE GUITARD	74	EVARIST ARNUS
04	028	A	G. VIA DE CARLES III	160	PRAT DE LA RIBA, PL.
04	029	B	PL. DE LES CORTS	288	NICARAGUA/UMANCIA
04	033	B	AV. DE PEDRALBES	22	BERTRAN I ROZPIDE
04	034	B	PL. DE LES CORTS	288	NICARAGUA/UMANCIA
04	035	C	C. DEL VALLESPÍR	202	TRAVERSSERA DE LES CORTS
04	037	C	AV. DIAGONAL	662	SARRASATE
04	038	F	AV. DIAGONAL	636	ENTENÇA
04	039	F	AV. DIAGONAL	672	DR. FERRELL/CAPIT A ARENAS
04	041	F	AV. DIAGONAL	690	ALFAMBRA
04	045	A	JR. DE BACARDI	S/N	CORTS/ COMANDANTE BENITEZ
04	046	A	JR. DE BACARDI	S/N	CORTS/ COMANDANTE BENITEZ



RELACIÓ DE FONTS DE BEURE					
DTE.	COD. FONT	TIPUS	CARRER	NÚM.	LOCALITZACIÓ/CRUÏLLA
04	048	C	JR. DE CERVANTES	S/N	
04	049	A	JR. DE CERVANTES	S/N	
04	051	A	C. DE TRIAS I GIRO	19	ALFAMBR A/TRIAS I GIRO
04	053	D	C. JIMENEZ IGLESIAS	S/N	
04	054	I	PL. DE ROSES	70	AVIACIO
04	055	I	PL. DE LA CONCORDIA	10	TAQUIGRAF MARTI
04	056	F	PL. DE COMAS	20	TAQUIGRAF MARTI
04	057	I	PL. DEL CARMÉ	15	CARMÉ PL. DEL
04	058	H	AV. DIAGONAL	694	E.D'ALTS ESTUDIS EMPRESARIALS
04	059	E	JR. DE CERVANTES	S/N	LATERAL RONDA DE DALT
04	060	D	JR. DE CERVANTES	S/N	
04	061	C	JR. DE CERVANTES	S/N	RONDA DE DALT
04	062	A	G. VIA DE CARLES III	148	JOSEP IRLA I BOSCH
04	063	A	TRAV. DE LES CORTS	172	GRAN VIA DE CARLES III
04	064	A	C. DEL MARQUES DE SENTMENAT	95	JOSEP TARRADELLAS, AV.
04	065	C	C. DE GELABERT	10	MORALS/CENTRE PLAÇA
04	066	C	JR. DE RUBIO I TUDURI	S/N	SOR EULALIA D'A
04	067	H	C. D'AGUSTINA SARAGOSSA	3	PL. VALDIVIA
04	068	A	PL. DE VALDIVIA	1	DIAGONAL/NUMANCIA
04	070	A	JR. DE CAN CUIAS	26	GUITARD
04	072	F	PARC DE PEDRAL BES	S/N	
04	073	A	PARC DE PEDRAL BES		AV. DIAGONAL 686
04	074	H	C. D'EMERITA AUGUSTA	3	FELIPE DE PAZ
04	076	A	JR. DE LA CREU DE PEDRAL BES	S/N	BISBE CATALA
04	078	H	C. DEL CARDENAL REIG	18	PINTOR RIBALTA-PISTAS PETANCA
04	079	A	C. DEL TAQUIGRAF GARRIGA	147	JARDINS JOAQUIM RUYRA
04	080	H	C. DE FELIPE DE PAZ	15	EMERITA AUGUSTA
04	081	H	C. DE FELIPE DE PAZ	15	EMERITA AUGUSTA
04	082	H	C. DE FELIPE DE PAZ	15	
04	083	A	JR. DE CERVANTES	S/N	AVDA. DIAGONAL
04	084	H	JR. DELS DOCTORS DOLSA	S/N	GRAN VIA DE CARLES III
04	085	G	TRAV. DE LES CORTS	60	
04	086	A	PL. DEL DOCTOR IGNASI BARRAQUER		TRAV. CORTS - LORETO
04	087	A	C. DE ENTENÇA	218	
04	088	A	C. DE CAN BRUIXA	4	
04	089	A	PTGE. DE ROSA LEVERONI	5	
04	090	D	CRTA. DE LES AIGÜES	S/N	MIRADOR DEL XIPRERS
04	091	H	C. TORRENT DE LES ROSES	43	EDIFICI INTERIOR
04	092	H	AV. XILE	S/N	JR. ERNEST LLUCH
04	093	H	PTGE. CASTELLS	4	JARDINS MONTNEGRE
04	094	H	C. DE CONSTANÇA	16	INTERIOR PARC D'ILLA
05	001	A	C. DE L'AVENIR	30	SAGUES
05	002	A	C. DE LAFORJA	134	AMIGO
05	003	A	C. DELS MADRAZO	157	AMIGO
05	004	A	C. DE SANTALO	78	CALAF
05	005	A	C. DE MUNTANER	363	RECTOR UBACH
05	006	A	C. DE TAVERN	33	MARC AURELI
05	007	A	C. DE MUNTANER	435	CÓPERNIC
05	008	A	C. DE MODOLELL	61	PRAT DE MOLLO
05	010	A	C. D'ARIBAU	294	MADRAZO
05	011	A	C. DE LAFORJA	67	VIA AUGUSTA
05	012	A	PL. DE MANE I FLAQUER	27	MANE I FLAQUER/ SANT JOANISTES
05	013	A	C. DEL FRANCOLI	56	GLEVA
05	014	A	PL. DE SANT JOAQUIM	1	
05	015	A	C. DE PADUA	104	RIO ROSAS
05	016	A	C. DE SANT GERVAZI DE CASOLES	24	GIMENO/GENERAL MITRE
05	017	A	C. DE MUNTANER	271	TRAVESSER A DE GRACIA
05	018	A	PL. DE JOAN LLONGUERAS	1	BEETHOVEN
05	019	A	JR. DEL DOCTOR CASTELLO	S/N	JARDINS DR. PERE CASTELLO
05	020	A	JR. DEL TURO DEL PUTGET	S/N	
05	021	A	JR. DEL TURO DEL PUTGET	S/N	
05	022	A	JR. DEL TURO DEL PUTGET	S/N	
05	023	A	JR. DEL TURO DEL PUTGET	S/N	
05	024	A	JR. DEL TURO DEL PUTGET	S/N	
05	025	A	JR. DEL TURO DEL PUTGET	S/N	
05	026	A	C. DEL LLUÇANES	31	ALCOI
05	027	A	C. DE BELLESGUARD	2	QUATRE CAMINS
05	028	A	C. DE CALATRAVA	81	DALMASES
05	029	A	C. DELS VERGOS	18	CALATRAVA



RELACIÓ DE FONTS DE BEURE					
DTE.	COD. FONT	TIPUS	CARRER	NÚM.	LOCALITZACIÓ/CRU ÌLLA
05	030	A	C. DE LA NENA CASAS	29	ROSAR I
05	031	A	PL. DE FERRAN CASABLANCAS	1	CERIGNOLA/JOSEP BALARI
05	032	A	PL. DE FERRAN CASABLANCAS	30	CERIGNOLA/JOSEP BALARI
05	033	A	C. DE BONAPLATA	33	FONT COBERTA
05	034	A	PL. DEL XIPRER	25	MAR E DE DEU DE NURIA
05	035	A	C. MAJOR DE SARRIA	172	SANTA MAGDAL ENA SOFIA
05	036	A	PL. D'ARTOS	S/N	PG. SANT JOAN BOSCO 69
05	037	A	C. DEL CAPITA ARENAS	68	MANUEL GIRONA
05	038	A	C. DEL MARQUES DE MULHACEN	2	PG. MANUEL GIRONA
05	039	A	C. DE MANUEL DE FALLA	3	RIU D'OR
05	040	A	PL. DE MARTI LLAURADO	17	TRES TORRES
05	041	A	C. DE LA NENA CASAS	5	C. BUIGAS
05	042	A	C. DE LES TRES TORRES	31	ANGEL GUIMERA
05	043	A	C. DE COLLSEROLA	38	D'APEL .LES MESTRES
05	044	A	PG. DE SANTA EULALIA	21	C. DEL DESERT
05	045	A	CRTA. DE LES AIGÜES	1	KM 2,5
05	046	A	CRTA. DE LES AIGÜES	2	KM 1,7
05	047	A	PL. DE PEP VENTURA	1	FRONT AL 23 DEL C. ALBERES
05	048	A	C. DELS REIS CATOLIC S	11	
05	049	A	C. DEL PELFORT	13	
05	050	A	CAMI BAIX DEL MAS SAURO	22	
05	051	A	CAMI DEL MAS SAURO	55	
05	052	A	CRTA. DE LES AIGÜES	3	KM 0,6
05	053	A	C. DE LA SAVINA	4	
05	054	A	C. DELS BOHEM IS	14	
05	055	A	AV. DEL RECTOR ET	82	
05	057	A	C. DEL BALADRE	16	
05	058	A	C. DE LA MALVA	1	
05	059	A	CAMI DE CAN CASTELLVI	1	MAS GUIMBAU
05	060	I	PL. DE CARDONA	1	CENTR E DE LA PLAÇA
05	061	A	PG. DE LA BONANOVA	86	POMARET/ANGLI
05	063	A	C. DE CARROÇ	1	SANTA AMELIA, PSTGE.
05	064	B	PLTA. DE CAN GARRIGA	S/N	PTGE. CANET/MAR E DE DEU DE NURIA
05	065	B	PL. DE SARRIA	S/N	AVDA. DE SARRIA 97
05	066	B	AV. DEL RECTOR ET	27	
05	067	C	PL. DE FIGUEROLA	25	
05	068	C	PL. DEL CAMP	1	VEI RESTAURANT LA FONT, DTE. ENTERAT
05	069	C	JR. DEL DOCTOR ROIG I RAVENTOS	69	JARDINS DR. ROIG I RAVENTOS
05	070	C	C. DE MARGENAT	84	IRADIER
05	071	C	C. DE MARGENAT	49	ANGLI
05	072	C	PL. DEL CONSELL DE LA VILA	5	ROSER, PL.
05	073	C	PL. DE SANT GAÏETA	10	SAGRAT COR
05	074	C	C. DE JORDA	14	CANYELL ES
05	075	A	C. DE ROCABERTI	8	ABAT (PTE. CODIFICAR)
05	076	C	PL. DE MANUEL CORACHAN	1	
05	077	C	JR. DE LA VIL-LA AMELIA	S/N	STA. AMELIA (FRENTE LAGUITO)
05	078	G	PL. DE VALLVIDRERA	4	CRTA. SARRIA-VALLVIDRERA
05	083	D	PLAÇA JOAQUIM FOLGUERA	S/N	
05	086	D	JR. DE LA VIL-LA AMELIA	S/N	
05	090	F	VIA AUGUSTA	109	MOLINA, PL.
05	091	I	PL. DE LA TORRE	29	MONT-ROIG/TOR RE, DE LA
05	092	I	AV. DE PRINCEP D'ASTURIES	30	LESSEPS, PL.
05	095	F	JR. DEL TURO DE MONTEROLS	S/N	CÓPER NIC/HERCEGOVINA
05	096	I	PL. DE BOSTON	1	HERCEGOVINA
05	097	F	PL. DE SANT VICENÇ DE SARRIA	6	SANT VICENÇ DE SARRIA
05	098	F	C. MAJOR DE SARRIA	6	VERGOS, DELS
05	099	I	RDA. DEL GENERAL MITRE	69	VIA AUGUSTA
05	100	F	PL. DE LA BONANOVA	1	
05	103	G	C. DEL PUTGET	169	SARAGOSSA
05	104	G	C. DE L'HORT DE LA VILA	8	MAJOR DE SARRIA
05	105	G	PL. DE JOHN F. KENNEDY	S/N	BALMES 470
05	106	C	C. NOU DE SANTA EULALIA	4	MAJOR DE SARRIA
05	107	C	PL. DE PRAT DE LA RIBA	1	PRAT DE LA RIBA, PL
05	108	A	CAMI DEL CAMA-SEC	3	LLENEGA, CAMI DE LA (D. ESCOLA)
05	109	A	PG. DE SANT GERVASI	91	ROMAN MACAYA
05	110	G	C. DE DALMACIA	10	PLACETA
05	112	A	AV. DELS ROSSINYOL S	23	ALBERCOQUER
05	113	A	C. DE MADAME BUTTERFLY	50	VIOLET



RELACIÓ DE FONTS DE BEURE					
DTE.	COD. FONT	TIPUS	CARRER	NÚM.	LOCALITZACIÓ/CRUÏLLA
05	115	G	C. DE MANDRI	56	JARDINS CAN ALTAMIRA
05	116	I	PARC DEL CASTELL DE L'ORENETA	S/N	
05	117	G	AV. DEL TIBIDABO	51	C. LLUÍS MUNTADAS
05	118	A	C. DE SANTA AMELIA	9	EDUARD CONDE/CASAL JOV. SARRIA
05	120	A	PL. DE WAGNER	S/N	AVDA. DIAGONAL 622
05	121	G	C. DE CANET	22	CORNET I MAS
05	122	C	PARC DEL CASTELL DE L'ORENETA	S/N	COLUMPIOS
05	125	I	PLTA. DEL ROSER	1	PLAÇA DE SARRIA
05	126	H	JARDI DE LES TRES TORRES	S/N	GANDUXER
05	127	H	C. DE VILA ARRUFAT	S/N	GANDUXER
05	128	A	PG. SOLE I PLA	S/N	SOTA PONT AUTOPISTA
05	129	A	C. DE SETANTI	S/N	CLOS DE SANT FRANCESC
05	130	A	C. DE LA GESPA	6	GESPA, DE LA
05	132	A	C. DELS REIS CATOLICS	17	AL PARC
05	133	A	PL. DE ROSA SABATER	S/N	FOLGUEROLS, 48
05	134	A	C. DEL CISTER	3	PARC TORRE TAMARITA
05	135	A	PG. DE SANT GERVASI	39	PARC TORRE TAMARITA
05	137	H	PL. DE JOAQUIM PENA	S/N	CENTRE PLAÇA
05	138	H	C. D'EDUARDO CONDE	1	MANUEL GIRONA
05	139	A	PL. DE JOAQUIM FOLGUERA	S/N	
05	141	G	C. DE LA FONT DEL MONT	S/N	
05	143	A	AV. DIAGONAL	620	PG. CENTRAL
05	144	A	PARC DEL CASTELL DE L'ORENETA		
05	145	A	PARC DEL CASTELL DE L'ORENETA		
05	146	A	JR. DE LA VIL·LA AMELIA		JOC'S INFANT ILS
05	147	A	JR. DE LA VIL·LA AMELIA		COSTAT BAR
05	150	A	AV. DE PAU CASALS	11	DIAGONAL, AV. MESTRE NICOLAU
05	151	H	JR. DEL POETA EDUARD MARQUINA	S/N	ENTRADA MONUMENT
05	152	H	JR. DEL POETA EDUARD MARQUINA	S/N	COSTAT C/ FERRAN AGULLÓ
05	153	H	JR. DEL POETA EDUARD MARQUINA	S/N	COSTAT C/ FRANCESC PEREZ CABRERO
05	154	H	C. DE RICARDO VILLA	6	INTERIORS
05	155	H	C. DE FONTCOBERTA	1	
05	156	H	C. DE BRUSI	61	COPERNIC
05	157	A	PL. DE BORRAS	4	PL. BORRAS
05	158	H	C. DE MUNTANER	548	JR. VILLA FLORIDA
05	159	H	JR. DEL TURO DE MONTEROLS	S/N	C. COPERNIC, 63 - ENTRADA PARC
05	160	H	JR. DEL TURO DE MONTEROLS	S/N	C. MONTECASSINO, 1
05	161	H	JR. DEL TURO DE MONTEROLS	S/N	C. COPERNIC, 61 - JOC'S INFANTILS
05	162	H	PL. DE CALVO	1	
05	163	H	JR. MARINA MANENT	23	C. HURTADO, 12
05	164	A	C. DOMÍNGUEZ I MIRALLES	1	JARDINS CAN PONSIC
05	165	A	C. DESERT	1	CAN SENTMENAT
05	166		JR. DE MORAGAS	S/N	UBACH/MADRAZO
05	167	H	AV. REPÚBLICA ARGENTINA	165	
05	168	A	RIERA DE LES MONGES	25	SOL I PADRIS
05	169	A	RIERA DE LES MONGES	1	
06	001	A	C. DEL TORRENT DE L'OLLA	26	LLIBERTAT
06	002	A	C. DE DOMENECH	11	FRANCISCO GINER
06	003	A	C. DE CÒRSEGA	377	VENUS
06	004	A	C. DE BAILEN	201	MONISTROL
06	005	A	C. DEL TORRENT DE L'OLLA	98	PUIGMARTÍ
06	006	A	TRAV. DE GRÀCIA	193	TORRIJOS
06	007	A	TRAV. DE GRÀCIA	228	SANT JOAN, PSEIG.
06	008	A	C. DE ROGER DE FLOR	316	SANT ANTONI MARIA CLARET
06	009	A	C. DE SICÍLIA	283	CÒRSEGA
06	010	A	C. CÒRSEGA	477	GRASSOT
06	011	B	PL. DEL RASPALL	14	
06	012	A	JR. DE SALVADOR ESPRIU	126	GRAN DE GRÀCIA/BONAVISTA
06	013	A	PL. DE GAL·LA PLACIDIA	24	C. ORENETA
06	014	A	PL. DE GAL·LA PLACIDIA	10	
06	015	A	PL. DE TRILLA	198	SANTA MAGDALENA
06	016	A	C. DEL TORRENT DE L'OLLA	204	BETLEM
06	017	A	C. DE LA PERLA	15	TORRENT D'EN VIDAL ET
06	018	A	C. DEL CANO	8	MASPONS
06	019	A	C. DE PI I MARGALL	45	ENCARNACIÓ
06	020	A	C. DE L'ESCORIAL	15	SANT LLUIS/BRUNYQUER
06	021	A	C. DEL PARE LAINÉZ	42	VENTALL
06	022	A	C. DEL TORRENT DE LES FLORS	64	TORRENT DE LES FLORS
06	023	A	JR. DE MENÉNDEZ PELAYO	S/N	JARDINS MENÉNDEZ Y PELAYO



RELACIÓ DE FONTS DE BEURE					
DTE.	COD. FONT	TIPUS	CARRER	NÚM.	LOCALITZACIÓ/CRUÏLLA
06	024	A	JR. DE MENENDEZ PELAYO	S/N	JARDINS MENENDEZ Y PELAYO
06	025	A	C. DE VERDI	285	ALBIGESOS
06	026	A	PTGE. DE NAPOLÉO	13	VALLDORÈIX
06	027	A	RBLA. DE MERCEDÉS	15	RAMBLA MERCEDES
06	028	A	RBLA. DE MERCEDÉS	5	AV. SANTUARI
06	029	A	AV. DE L'HOSPITAL MILITAR	65	BALLESTER/ AGRAMUNT
06	030	I	C. DE LA MARE DE DEU DEL COLL	137	FARIGOLA
06	031	A	C. DEL MORELL	1	MORELL
06	034	A	PARC CREUETA DEL COLL	S/N	CASTELL TERÇOL
06	035	A	PARC CREUETA DEL COLL	S/N	CASTELL TERÇOL
06	036	A	PARC CREUETA DEL COLL	S/N	CASTELL TERÇOL
06	037	A	PARC CREUETA DEL COLL	S/N	CASTELL TERÇOL
06	038	A	C. DE TARADELL	21	
06	039	A	C. DE SANT ONOFRE	1	ROSELLA
06	040	A	PG. DE LA VALL D'HEBRON	62	GOLGOTA (PISTES DE PETANCA)
06	041	C	PARC GÜELL	S/N	
06	042	A	AV. DEL SANTUARI DE SANT JOSE DE LA MUNTANYA	2	AV. SANTUARI
06	044	A	AV. DE L'HOSPITAL MILITAR	100	ARGENTERA
06	048	I	C. DE MORA D'EBRE	1	REMEI
06	049	A	C. DE SANT EUDALD	33	BALEARS
06	050	B	C. DE LA INDÚSTRIA	35	ROGER DE FLOR
06	051	B	C. DE PUIGMARTI	32	TORRIGOS/ DE DEU
06	052	B	RBLA. DE PRAT	1	GRAN DE GRÀCIA
06	053	B	PL. DE ROVIRA I TRIAS	11	RABASSA
06	055	C	C. DE LA INDÚSTRIA	55	NAPOLÈS
06	056	C	C. DEL ROSSELLÓ	395	SICILIA
06	058	C	C. DE LLUÍS VIVES	1	LLIBERTAT
06	059	C	PL. DEL SOL	S/N	PL. DEL SOL
06	063	C	C. DEL PARE LAINÈZ	11	HIPOLIT O LAZARO
06	075	E	C. DE LA RIERA DE SANT MIQUEL	17	LUIS ANTUNEZ
06	076	E	C. GRAN DE GRÀCIA	177	BRETÓN LOS HERREROS/CAROLINES
06	078	F	PL. DE LA VIRREINA	5	
06	079	I	PL. DEL NORD	4	
06	080	I	C. DE L'ESCORIAL	167	BALCELLES/CAMELIES
06	082	F	PARC GÜELL	S/N	
06	084	G	PL. DE RIUS I TAULET	1	
06	085	G	C. DE MILTON	24	SANT CRISTÓFOL/BENET MERCADER
06	086	G	C. DE L'ORENETA	11	DAVANT DEL MERCAT
06	087	G	AV. DE L'HOSPITAL MILITAR	111	GOMIS
06	088	A	PARC CREUETA DEL COLL	S/N	
06	090	A	C. DEL BARÓ DE LA BARRA	48	JARDINS DOCTOR COMAS I LLABERIA
06	095	G	C. DE MONTMANY	6	
06	096	H	PL. DE JOHN LENNON	30	PUIGMARTI
06	098	I	PL. D'ALFONSO COMIN	S/N	CENTRE PLAÇA
06	100	A	C. DE SANT CUGAT DEL VALLES	20	JARD. MENENDEZ PELAYO/ P.PETANCA
06	101	A	C. DE GOMIS	23	
06	102	G	TRAV. DE GRÀCIA	126	
06	104	A	C. DEL PORTELL	31	
06	105	F	PL. DEL POBLE ROMANÍ	1	SIRACUSA
06	107	A	C. DE MORATÓ	19	CAMÍ DE TERRA
06	109	D	BDA. DE SANT MARIA	14	BAIXADA SANTA MARIA
06	110	I	C. GRAN DE GRÀCIA	1	SENECA
06	111	A	C. DEL GENERAL MENDOZA	1	VALL D'HEBRON
06	112	A	C. DE BAILÉN	228	C. SANT ANTONI MARIÀ CLARET
06	115	H	PG. DE SANT JOAN	206	
06	116	H	PG. DE SANT JOAN	171	
06	117	H	PG. DE SANT JOAN	S/N	C. CÔRSEGA - C. INDÚSTRIA
06	118	F	PG. DE SANT JOAN	135	
06	119	A	PARC GÜELL	S/N	
06	120	A	PARC GÜELL	S/N	
06	121	C	PL. DE LA REVOLUCIÓ DE SETEMBRE DE 1868	3	TEROL/RAMON I CAJAL
06	122	H	AV. DE VALLCARCA	252	AL COSTAT DE LA GASOLINERA
06	123	A	PL. DE GIBRAL TAR	S/N	C. TIRSO
06	124	A	C. DE JAUME CASCALLS	18	
06	125	F	PL. D'EN JOANIC	S/N	
06	126	H	JR. DEL MESTRE BALCELLES	160	
06	127	I	JARDINS MANUEL BLANCAFORT		C. GOMIS
06	128	A	C. DE LES CAMELIES	41	



RELACIÓ DE FONTS DE BEURE					
DTE.	COD. FONT	TIPUS	CARRER	NÚM.	LOCALITZACIÓ/CRUÏLLA
06	129	H	RDA. DEL GUINARDÓ	9	SECRETARI COLOMA
06	130	H	TRAV. DE DALT	121	SECRETARI COLOMA
06	131	D	PARC GUELL	S/N	
06	132	A	PARC GUELL	S/N	
06	133	H	C. DE BOLIVAR	49	REPÚBLICA ARGENTINA
06	134	H	C. ROSSELLO	395	JARDINS CATERINA ALBERT
06	135	H	AV. REPÚBLICA ARGENTINA	S/N	JARDINS MANEL BLANCAFORT
06	136	A	PL. DEL DIAMANT	9	
06	137	H	PARC GUELL	S/N	ÀREA DE PICNIC
06	138	H	C. DE SÍCILIA	301	JR. D'ANTONI PUIGVERT
06	139	A	C. DE LA MARE DE DEU DEL COLL	92	CANTONDA MEDES
07	001	A	C. DE PADILLA	365	SANTA CAROLINA
07	002	A	C. DE LOS CASTILLEJOS	393	LLORENÇ I BARBA
07	003	A	C. DE L'ALCALDE DE MÓSTOL ES	15	ENCARNAC IÓ
07	004	A	C. DE SARDENYA	492	PI I MARAGALL
07	005	A	PL. DE LA FONT CASTELLANA	S/N	PL. DE LA FONT CASTEL LANA
07	006	A	C. DE JOSEP SERRANO	68	TENERIFE
07	007	A	C. DE GÈNOVA	33	DOCTOR CADEVALL
07	008	A	C. DE GÈNOVA	20	BRUSSEL·LES
07	009	A	PARC DEL GUINARDÓ	S/N	
07	010	A	C. DEL TELEGRAF	3	RENAIXENÇA
07	011	A	C. DE LA RENAIXENÇA	83	PSTGE. DE LLIVIA.
07	012	A	C. DE SANT ANTONI MARIÀ CLARET	137	CASTILLEJOS
07	016	A	C. DE COMALADA	13	ARC DE SANT MARTI
07	017	A	C. D'ERCIL LA	80	
07	018	A	C. DE PASTEUR	2	CARRETERA DEL CARMEL
07	019	A	C. DE MÜHLBERG	63	CAMIL OLIVERAS
07	020	A	C. DE CALDERÓN DE LA BARCA	135	DOCTOR BOVE
07	021	A	C. DE LA GRAN VISTA	65	
07	022	A	PL. DE LA FONT DE LA MULASSA	8	PSTGE. FONT DE LA MULASSA
07	023	A	C. DE PICÓ I CAMPANAR	13	
07	024	A	PG. DE LA FONT D'EN FARGUES	48	MONTSERRAT DE CASANOVAS
07	026	A	PL. DE SALVADOR ALLENDE	1	
07	027	A	C. DE L'HORTAL	7	BATET/SANTUARI
07	028	A	C. DEL LLOBREGÓS	247	
07	029	A	C. DE SIGUENZA	86	LA MURTRA
07	031	A	PG. DE LA MARE DE DÉU DEL COLL	236	LA MURTRA
07	032	A	C. DE FRANCESC ALEGRE	19	DARRERA BLOC / TENERIFE
07	033	A	C. DE LA MARE DE DEU DELS ÀNGELS	78	SANTA ALBINA
07	034	A	C. DE SANTA ALBINA	20	FASTENRATH
07	035	A	C. D'IRIARTE	8	SEGUR
07	036	A	C. DE SANTA ROSALIA	20	CASTELL BISBAL
07	037	A	PL. DE TAXONERA	1	c. SANT CRISPÍ/FASTEN RATH/ROSELL
07	038	A	C. DE SAMANIEGO	88	JUAN VALERA (PL. ISOP)
07	039	A	C. DELS CORTADA	50	SANTA GEMA/JOSEP ST. GENIS
07	040	A	C. DE L'AMOR	2	PURÍSSIMA/CAPCI R
07	041	A	C. D'ALARCÓN	25	DELS PLATANS/ALARCÓN
07	042	A	C. DE DANTE ALIGHIER I	108	SERRALONGA/ARGIMÓN
07	046	A	C. DE PALAFOX	20	CONSORTS SANS BERNET/ST. TOMÀS
07	047	A	C. DE LLORET DE MAR	31	COIMBRA
07	048	A	C. DE CAMPOAMOR	30	RECTORIA
07	049	A	C. DE FELIU I CODINA	25	EDUARD TODA
07	051	A	PG. DE LA VALL D'HEBRÓN	187	VELÓDROM D'HORTA
07	052	A	C. DELS GERMANS DESVALLS	1	PG. VALL D'HEBRON / VELÓDROM
07	053	A	C. DELS GERMANS DESVALLS	2	
07	055	A	C. DE JORGE MANRIQUE	25	VENTURA RODRIGUEZ
07	056	A	C. DE VENTURA RODRIGUEZ	16	BERRUGUETE/JORGE MANRIQUE
07	057	A	C. DE JORGE MANRIQUE	30	HERRERA EL VELL/BERRUGUETE
07	058	A	C. DEL PARE MARIANA	25	
07	059	A	C. DEL PARE MARIANA	15	
07	060	A	C. DE LA POESIA	1	HARMONIA
07	061	A	C. DE JERICÓ	5	JERICÓ/PASSEIG VALL D'HEBRÓN
07	063	A	C. DEL LLEDONER	2	
07	064	A	C. DEL LLEDONER	3	LLEDONER/NATZARET
07	065	A	AV. D'ELIES PAGES	10	NATZARET
07	066	A	C. DE NATZARET	40	JUDEA/SINAI
07	067	A	C. DEL LLEDONER	1	
07	068	A	C. DE COSTA PACHECO	31	ELIES PAGES, AV.



RELACIÓ DE FONTS DE BEURE					
DTE.	COD. FONT	TIPUS	CARRER	NÚM.	LOCALITZACIÓ/CRUÏLLA
07	069	A	C. DEL PENYAL	31	
07	070	A	C. DE ESCORNAL BOU	22	DEL XIPRER
07	071	A	AV. DE LA MARE DE DÉU DE MONTSERRAT	41	PRAGA
07	072	A	C. D'ALARCÓN	5	PG. FELIU/AV. MARQUÉS CASTEL LBAL
07	073	A	AV. DEL JORBA	1	NATZARET/ D UMEA
07	074	B	C. DE FRANC ESC ALEGRE	33	MAR E DE DEU DE MONTSERR AT
07	076	B	C. DEL PASSERELL	49	
07	077	B	C. DE MAS CASANOVAS	70	CARTAGENA
07	078	B	AV. DE FREDERIC RAHOLA	84	PEDRELL
07	079	C	C. DE LA VINYA	22	ART
07	081	C	PL. DE BACARDÍ	1	
07	083	A	PARC DE LES AIGUES	S/N	
07	085	D	PARC DE LES AIGUES	S/N	
07	090	A	PARC DEL GUINARDÓ	S/N	BRUSSEL-LES
07	091	C	PL. DEL NEN DE LA RUTLLA	1	C. GARRIGA I ROCA
07	110	D	PL. DEL NEN DE LA RUTLLA	S/N	C. GRECIA (PARC ZONA HISTORICA)
07	111	E	C. D'HOR TA	9	SANTES CREUS/ PL.EIVISSA
07	113	G	PL. DE CAN BARÓ	1	
07	116	F	PL. CATALAN A	1	
07	118	F	PL. D'EIVISSA	1B	
07	123	I	C. DE LA POESIA	3	
07	125	A	C. DE L'ALCALDE DE ZALAMEA	30	
07	126	A	C. DE LA RECTORIA	27	EDUARD TODA
07	127	A	C. ALT DE MAR INER	25	
07	130	A	C. DE VENTURA RODRIGUEZ	2	BERRUGUETE F. MÁRMOL (PARC)
07	131	A	C. DE ROIG I SOLÉ	25	
07	132	A	C. DE MARI	2	PERIS I MENCHETA
07	135	A	C. DE JOSÉ MILLAN GONZÁLEZ	21	
07	136	A	CAMI DE CAL NOTARI	15	COSTAT CABINA
07	137	A	CAMI DE CAL NOTARI	29	DAVANT DEL GOS
07	138	A	PG. DE VALLDAURA	26	PARC DE LA UNITAT
07	139	A	PTGE. DE SANT PERE	22	LEPANT
07	140	A	C. DE LA MARE DE DÉU DELS ÀNGELS	45	PARC CASTEL LBISBAL
07	141	H	RBLA. DEL CARMEL	2	DANTE ALIGHIERI
07	143	H	C. DE LES LLETRES	24	
07	144	H	C. DEL SANTUARI	56	MANXA/ AL PAR C
07	145	A	RDA. DEL GUINARDÓ	40	
07	146	G	C. D'HOR TA	41	GALLA
07	147	A	CRTA. CARMEL	17	FRONT MUHL BER G
07	149	G	PL. DE SALVADOR RIERA	1	MASPONS I LABROS
07	150	H	C. DE L'ARQUITECTE MORAGAS	1	BERRUGUETE
07	152	I	PARC DEL LABERINT	S/N	PORTA PRINCIPAL
07	153	A	C. DE L'HARMONIA	23	
07	154	D	C. DE L'HARMONIA	31	
07	155	H	C. DE LA LIRICA	4	
07	156	C	C. DE LA FONT BALIARD A	8	DARRERA EL CEMENTIRI
07	157	A	C. DE MARASANS I ROF	47	FONT RUBIÀ
07	158	A	CAMI DE CAL NOTARI	52	
07	159	H	C. DE LA GRANJA VELLA	14	ZONA81/JAR.GRANJA DE LA VELLA
07	160	H	C. DE LA GRANJA VELLA	15	ZONA81/JAR.GRANJA DE LA VELLA
07	161	H	C. DE LA GRANJA VELLA	16	ZONA81/JAR.GRANJA DE LA VELLA
07	162	H	AV. DEL CAR DENAL VIDAL I BARRAQUER	8	ZONA82/JAR.GRANJA DE LA VELLA
07	163	H	AV. DEL CAR DENAL VIDAL I BARRAQUER	8	ZONA82/JAR.GRANJA DE LA VELLA
07	164	H	AV. DEL CAR DENAL VIDAL I BARRAQUER	8	ZONA82/JAR.GRANJA DE LA VELLA
07	165	H	AV. DE MARTI-CODOLAR	8	ZONA83/JAR.GRANJA DE LA VELLA
07	166	H	AV. DE MARTI-CODOLAR	8	ZONA83/JAR.GRANJA DE LA VELLA
07	167	H	AV. DE MARTI-CODOLAR	8	ZONA82/JAR.GRANJA DE LA VELLA
07	168	H	AV. DE MARTI-CODOLAR	18	ZONA82/M ARTI CODOL ART P.TENI S
07	169	H	AV. DE MARTI-CODOLAR	18	ZONA82/M ARTI CODOL ART P.TENI S
07	170	H	AV. DE MARTI-CODOLAR	18	ZONA82/M ARTI CODOL ART P.TENI S
07	174	C	TRAV. DE GRÀCIA	310	SARDENYA
07	175	A	C. DE CEUTA	S/N	PGE. CEUTA
07	176	A	C. DE VIVER	6 i 8	
07	178	F	C. DE PADILLA	397	RONDA GUINARDÓ
07	179	H	RDA. DEL GUINARDÓ	23	COSTAT ENTRADA/PISTES PETANCA
07	180	I	PL. DE JOSEP PALLACH	3	BERRUGUETE
07	181	G	PL. DE SALVADOR ALLENDE	S/N	A LES ESCALES/ C. HORTAL
07	182	H	C. DE RUBIÓ I BALAGUER	65	INTERIORS BERRUGUETE



RELACIÓ DE FONTS DE BEURE					
DTE.	COD. FONT	TIPUS	CARRER	NÚM.	LOCALITZACIÓ/CRUÏLLA
07	183	H	C. DE LEPANT	387	CASERNA DE GIRONA
07	184	H	JR. DEL PRINCEP DE GIRONA	387	CASERNA DE GIRONA
07	187	H	C. JORGE MANRIQUE		A. 35m VENTURA RODRIGUEZ
07	188	H	PL. DE LA VALL D'HEBRON	2	C. D'ARENYS (JARDINS)
07	189	H	PL. DE LES SIBIL·LES	S/N	JORGE MANRIQUE
07	190	D	PL. DEL GUINARDÓ	2	CENTRO PLAZA
07	191	A	C. OBLIT		C. De la Vinya
07	192	A	C. DE RUBIÓ I ORS	12	VINYALS
07	193	A	RDA. DEL GUINARDÓ	194	PTGE. L'AGRAGACIÓ
07	194	A	C. DEL MAS CASANOVAS	70	CARTAGENA
07	195	A	C. DEL MAS CASANOVAS	99	CARTAGENA
07	198	H	PL. DE MEGUIDÓ	S/N	JORDA
07	199	A	C. DE LA POESIA	1	PARC
07	200	I	C. JORGE MANRIQUE		CAN TRAVI
07	201	A	JR. DE JUAN PONCE	1	PARC SANTUARI CARMEL
07	202	A	C. DE JUDEA	5	LLEDONER/AVD. JORDA
07	203	A	C. DE LLEDONER	4	GERSEMANI/LLEDONER PL. PALESTINA
07	204	A	C. D'ÀNGEL MARQUÈS	6	ARQUITECTURA/ ARQ. MARTORELL
07	205	A	PG. VALL HEBRÒN	141	JR. PEDRO MUÑOZ
07	206	A	PG. VALL HEBRÒN	141	JR. PEDRO MUÑOZ
07	207	A	RBLA. DEL CARMEL	68	PISTES DE PETANCA
07	208	H	C. DE JUAN DE MENA	S/N	PARE MARIANA
07	209	H	C. DE JUAN DE MENA	S/N	
07	210	H	PL. DE MEGUIDÓ	S/N	CASA GROGA
07	212	H	C. DE LISBOA	30	
07	214	C	PARC DEL GUINARDÓ	S/N	
07	215	H	C. D'HEDIL LA	108	
07	216	H	AV. DE LA MARE DE DÉU DE MONTSERRAT	271	PASSATGE MARAGALL
07	217	H	C. DE GARCILASO	236	GARCILASO
07	218	A	PL. DE BOYER OS	S/N	CAMI VELL DEL COLL
07	219	A	C. SIGUENZA	36	C. CONCA DE TREMP - PL. NOVA
07	220	A	C. DE MARIA LAVERNIA	22	
07	221	D	C. FONT BALIARDA	1	COTXERES DE TMB HORTA
07	222	D	C. FONT BALIARDA	1	COTXERES DE TMB HORTA
07	223	H	PL. MARAGALL	S/N	C. OLESA
07	224	A	PLAÇA CLOTA	8	C. CAPCIR (LISBOA - PURÍSSIMA)
07	225	A	C. DESCANS	97	PL. MITJA LLUNA - C. GRAN VISTA - P. GUINARDÓ
07	226	A	C. DESCANS	124	C. MAURICI - PARC GUINARDÓ
07	227	A	C. GRÈCIA	5	FLORENCIA - BRUSSEL·LES - GRÈCIA
07	228	H	C. JERICÓ	2	JARDINES VALL HEBRON
07	229	A	C. JOSEP SANGENIS	84-86	JOCS INFANTILS
08	002	A	C. DE L'ESCUPTOR ORDÓNEZ	1	DOCTOR PI I MOLIST
08	005	A	PL. DE SOLLER	1	
08	006	A	PL. DE SOLLER	2	
08	010	A	C. DE POLLENÇA	114	DEIA
08	011	A	C. D'ALCÚDIA	64	PINTOR ALSAMORA/PL. J. ALFABIA
08	012	A	C. D'ALCÚDIA	30	FELANITX
08	013	A	PG. DE LA PEIRA	43	TRAVAU/CADÍ
08	014	A	C. ROCABRUNA	1	ESPINAUGA/ROCABRUNA
08	015	A	C. D'ESPINAGUA	60	DARNIUS/VILASECA
08	016	A	PARC DEL TURÓ DE LA PEIRA	S/N	
08	017	A	PARC DEL TURÓ DE LA PEIRA	S/N	
08	018	A	AV. DE RIO DE JANEIRO	91	BALTASAR GRACIAN/PG. VALLDAURA
08	019	A	C. DE L'ESCUPTOR ORDÓNEZ	164	GARROFERS
08	020	A	PLACETA DELS AVIS	S/N	DELS AVIS/L'ESCUPTOR ORDÓNEZ
08	022	A	C. DE SANTA ENGRACIA	101	CONFLENT/ ARGULLÓS
08	023	A	C. D'ARGULLOS	45	RIO DE JANEIRO. AV.
08	024	A	AV. DE RIO DE JANEIRO	123	
08	025	A	AV. DE RIO DE JANEIRO	99	BALTASAR GRACIAN/ ARGULLÓS
08	027	A	C. DE LA FLOR DE NEU	2	MERIDIANA, AV.
08	028	A	C. DEL VESUVI	29	VESUBI
08	030	A	C. DE LA FLOR DE NEU	40	VINYAR
08	031	A	C. DELS NOU PINS	1	D'ARGULLOS
08	033	A	PL. DE NOU PINS	72	PABLO IGLESIAS
08	035	C	C. DE LLERONA	128	
08	037	A	C. DE MARTORELL ES	7	



RELACIÓ DE FONTS DE BEURE					
DTE.	COD. FONT	TIPUS	CARRER	NÚM.	LOCALITZACIÓ/CRUÏLLA
08	040	A	C. DE LLERONA	33	
08	041	A	C. DE LLERONA	63	
08	042	A	C. DE BALENYÀ	11	
08	043	A	C. DE MARTORELLES	41	
08	044	C	AV. D'ESCOLAPI CÀNCER	2	BELLPART
08	045	C	AV. D'ESCOLAPI CÀNCER	3	CASTELL FOLLIT
08	046	A	C. DE SANT FELIU DE CODINES	86	SANT QUIRZE SAFAJA
08	047	A	C. DE SANT FELIU DE CODINES	108	CASTELL FORNIT
08	048	C	C. DEL CASTELL D'ARGENÇOLA	1	
08	050	A	C. DE SANT FELIU DE CODINES	69	
08	051	A	C. DE SANT FELIU DE CODINES	34	
08	052	A	C. DEL PEDRAFORC A	100	JARDINES
08	053	G	PL. ROJA DE LA CIUTAT MERIDIANA	1	VALLCIVERA
08	054	A	AV. DE L'ALZINAR	17	
08	057	A	AV. DE PUIG DE JORBA	4	PG. PINEDA
08	058	A	C. DE LA PINEDA	12	
08	059	A	C. DE LA PINEDA	27	
08	060	A	AV. DE PUIG DE JORBA	39	
08	061	A	C. DE LA PINEDA	94	
08	062	A	C. D'ORISTA	61	
08	063	A	C. DE LA PINEDA	165	
08	064	A	C. DE LA PINEDA	153	
08	065	A	C. DE SANT FELIU DE CODINES	176	
08	067	A	C. D'ORISTA	27	
08	069	A	C. DE LLERONA	112	
08	072	A	C. DE LA CANTERA	109	ENTRADA CAMP FUTBOL
08	073	A	BAIXADA DEL PEDREGAR	4	
08	074	A	C. DE RODRIGO CARO	29	PLA DE FORNELL
08	075	A	C. D'OJEDA	22	LLOBERA
08	076	A	C. DE LA MINA DE LA CIUTAT	49	JAIME PINET/PLA DE FORNELLS
08	077	A	C. DEL QUARTER DE SIMANCAS	64	ALMANSA
08	078	A	VIA FAVÈNCIA	212	D'ALMAGRO
08	080	A	VIA FAVÈNCIA	71	RONDA GUINEUETA VELLA
08	081	A	C. DE LA GUINEUETA	S/N	P. VALLDAURA
08	082	A	PARC DEL TURO DE LA PEIRA	S/N	
08	083	A	PARC DEL TURO DE LA PEIRA	S/N	
08	084	A	PARC DEL TURO DE LA PEIRA	S/N	
08	085	A	PARC DEL TURO DE LA PEIRA	S/N	
08	086	A	PARC DEL TURO DE LA PEIRA	S/N	
08	087	A	PARC DEL TURO DE LA PEIRA	S/N	
08	089	A	PARC DEL TURO DE LA PEIRA	S/N	
08	090	A	PARC DEL TURO DE LA PEIRA	S/N	
08	091	A	PARC DEL TURO DE LA PEIRA	S/N	
08	092	A	PARC DEL TURO DE LA PEIRA	S/N	
08	093	A	C. SANT ISCLE	79	PEDRET
08	094	A	PL. D'OLOF FALME	30	MONTSANT
08	095	A	C. DE LA GASELA	1	VALLDAURA, PSEIG
08	096	A	VIA FAVÈNCIA	118	
08	097	A	VIA FAVÈNCIA	1	KARL MARX, PL
08	098	A	C. DE LA FONT DE CANYELLES	114	JOAN RIERA
08	100	A	C. DE BORRAS	37	JAPO
08	101	A	VIA FAVÈNCIA	189	FENALS / DE LAS FARINAS
08	105	B	C. D'ALCANTARA	31	DE LES TORRES
08	109	C	C. DE L'ESCOLTOR ORDÓNEZ	32	MALADETA
08	113	C	C. DE VILAPICINA	54	VILAPICINA/PALMERES. PSTGE.
08	126	I	PL. DE LAS MADRE DEL DOS DE MAYO	S/N	VERDUM, PSEIG/NIL
08	127	I	C. DE S'AGARÓ	53	DE LLOSSA
08	128	I	C. DE PALAMÓS	76	SATONA
08	129	C	C. DE SANT FELIU DE CODINES	136	
08	130	A	CAMI DE LA LLIÇA	1	
08	131	I	PL. DE LLUCMAJOR	1	PARC DE LA GUINEUETA
08	132	I	PLTA. DE CHARLOT	S/N	FONT D'EN CANYELLES
08	133	I	VIA JÚLIA	115	AL CENTRE
08	134	I	VIA JÚLIA	205	AL CENTRE
08	135	I	VIA FAVÈNCIA	404	PABLO IGLESIAS
08	136	I	VIA FAVÈNCIA	430	PALAMÓS
08	137	G	VIA JÚLIA	136	PASEO CENTRAL (METRO)
08	140	A	PARC DEL TURO DE LA PEIRA	S/N	
08	141	A	C. D'ESPINAUGA	59	CABANELLES



RELACIÓ DE FONTS DE BEURE					
DTE.	COD. FONT	TIPUS	CARRER	NÚM.	LOCALITZACIÓ/CRUÏLLA
08	142	A	AV. DE RIO DE JANEIRO	127	TISSO
08	143	A	AV. DE RIO DE JANEIRO	105	ARGULLÓS/JOAQUIM VALLS
08	144	A	C. DEL MOLÍ	1	CONFLENT
08	145	A	C. DEL VESUVI	36	VE SUVI
08	146	A	AV. MERIDIANA	505	RIO DE JANEIRO/CONVENI/TISSO
08	147	A	C. DE S'AGARÓ	29	LLOSSA
08	148	A	C. DE PABLO IGLESIAS	109	
08	149	A	C. DE MIGUEL HERNÁNDEZ	32	RDA. GUINEUETA VELLA
08	150	A	C. D'ANTONIO MACHADO	50	DAVANT DE LA PISTA DE PETANCA
08	151	H	C. DEL PLA DE FORNELLS	22	PLACETA
08	152	I	VIA FAVÈNCIA	1	DAVANT MERCAT NTRA.SRA.MONTSERRAT
08	153	C	AV. D'ESCOLAPI CÀNCER	S/N	SANT FELIU DE CODINES
08	154	A	AV. DELS RASOS DE PEGUERA	101	
08	156	C	AV. D'ESCOLAPI CÀNCER	26	EUCALIPTUS, PL.
08	157	A	C. DE VACARI SSES	1	
08	159	A	C. DE CASTEL LVI	1	
08	161	A	C. DE FENALS	12	
08	162	C	PTGE. DE PORTA	35	ANDRATX/DOCTOR PI I MOLIST
08	164	H	C. D'ANTONIO MACHADO	61	FEDERICO GARCIA LORCA
08	165	A	PL. DE SANTA ENGRACIA	12	MAS DURAN
08	166	A	C. DE LLOBERA	109	TORRE BARO
08	167	A	C. DE BERET	50	TIEDE
08	168	A	C. DE CUBELLES	1	VILA RODONA
08	185	A	C. DE RAMON ALBÓ	68	PISTA PETANCA
08	186	A	C. DE LA FOSCA	14	CHAFARINAS
08	187	A	C. DE LA VALL D'ARO	9	EMPURIES / ESCALES AMUNT
08	188	H	AV. MERIDIANA	390	CAMP DE FUTBOL ALMANZORA
08	189	I	C. DE PALAMÓS	71	DARRERA BLOC LLUSA/TONA
08	190	A	C. DEL BRULL	10	
08	191	A	C. DE LES AGUDES	126	
08	193	A	C. DE LA GASELA	52	GASELA
08	194	H	PARC DE JOSEP MARIA SERRA MARTI	S/N	FAVÈNCIA/MIGUEL HER NANDEZ
08	195	H	PARC DE JOSEP MARIA SERRA MARTI	S/N	FAVÈNCIA/MIGUEL HER NANDEZ
08	196	H	PARC DE JOSEP MARIA SERRA MARTI	S/N	FAVÈNCIA/MIGUEL HER NANDEZ
08	197	H	PARC DE JOSEP MARIA SERRA MARTI	S/N	FAVÈNCIA/MIGUEL HER NANDEZ
08	198	H	PARC DE JOSEP MARIA SERRA MARTI	S/N	FAVÈNCIA/MIGUEL HER NANDEZ
08	201	I	PG. DE VALLD'AURA	158	INTERIOR
08	202	H	PG. DE LA PINEDA	80	
08	206	H	C. DE RIALB	10	
08	209	F	PL. DE SANTA EULÀLIA	1	ST. FERRAN/ C. AMILCAR
08	210	A	C. DE VALLDEMOSSA	57	ESCULTOR ORDÓNEZ
08	212	F	PTGE. DE CARRERAS	S/N	FINAL CARRER DE L'AQUEDUCTE
08	213	A	C. D'ARNAU D'OMS	S/N	
08	214	A	PG. DE MARAGALL	180	RAMON ALBO
08	215	A	C. D'ARNAU D'OMS	S/N	FELIP II
08	216	A	PARC DE LA GUINEUETA	S/N	
08	217	A	PARC DE LA GUINEUETA	S/N	
08	218	A	PARC DE LA GUINEUETA	S/N	
08	219	I	C. DELS NOU BARRIS	21	
08	220	A	C. D'AIGUABLAVA	S/N	RONDA DALT
08	221	A	C. DELS GARROFERS	22	RIO DE JANEIRO
08	222	A	C. DE CASAS I AMIGÓ	11	PIFERRER
08	223	D	C. DE DESFAR	10	PTGE. L'ESPERANÇ A
08	224	D	PL. DEL VIRREI AMAT	S/N	AVDA. DE BORBÓ
08	225	H	C. D'EN TISSÓ	11	VINYAR
08	226	H	C. DEL VINYAR	40	VINYAR
08	227	H	C. DEL VINYAR	40	VINYAR
08	228	H	C. DE JOAQUIM VALLS	17	VINYAR
08	229	H	C. DE FORMEN TERA	1	VINYAR
08	230	H	PL. DE HARRY WALKER	S/N	PG. VALLD'AURA
08	232	A	PL. DELS JARDINS D'ALFABIA		
08	233	A	PL. D'ALVARO CUNQUEIRO	1	C. CARTELL A
08	236	H	AV. DE VALLBONA	87	PROXIM A JOCS INFANTILS
08	237	C	C. DE LA MINA DE LA CIUTAT	81	CANTERA
08	238	D	C. D'ALBERT EINSTEIN		PARC CENTRAL DE NOU BARRIS
08	241	H	PG. DE MARAGALL	186	AVDA. DE BORBO
08	242	H	PG. DE MARAGALL	336	PINTOR MIR



RELACIÓ DE FONTS DE BEURE					
DTE.	COD. FONT	TIPUS	CARRER	NÚM.	LOCALITZACIÓ/CRUÏLLA
08	243	H	C. D'ARGULLOS	80	ARITJOLS
08	244	H	PL. DE SANT FRANCESC XAVIER	1	
08	245	H	C. D'ANTONIO MACHADO	S/N	ANTONIO MACHADO
08	246	D	C. DE JUAN RAMON JIMENEZ	S/N	
08	247	H	PG. DE FABRA I PUIG	278	GRAU
08	248	D	PL. DE FRANCESC LAYRET	S/N	CASALS CUBERO 270
08	249	H	PL. D'ANGEL PESTANA	S/N	PABLO IGLESIAS
08	250	H	PL. D'ANGEL PESTANA	S/N	ENRIC CASANOVAS 70
08	251	H	PL. D'ANGEL PESTANA	S/N	ENRIC CASANOVAS 58
08	252	H	PL. D'ANGEL PESTANA	S/N	SANT FRANCESC XAVIER 32
08	253	H	PL. D'ANGEL PESTANA	S/N	SANTA ENGRACIA 85
08	254	H	PL. D'ANGEL PESTANA	S/N	SANTA ENGRACIA 95
08	255	H	PL. D'ANGEL PESTANA	S/N	CENTRO PLAZA
08	256	D	C. DE GARIGLIANO		VIDAL I GUASCH
08	257	G	AV. DE L'ALZINAR	28	PIEROLA/AV. ALZINAR
08	258	D	C. DE VILALBA DELS ARCS	S/N	CERCA PG. URRUTIA
08	259	D	C. DE VILALBA DELS ARCS	431	FELIU CODINA
08	260	D	PG. DE FABRA I PUIG	442	
08	261	A	C. VILALBA DEL ARCS		
08	262	D	C. SANTA FE	4	
08	263	D	PL. DE LA TORRE LLOBETA	S/N	
08	264	A	PL. DE LA TORRE LLOBETA		
08	265	A	PG. DE VALLDAURA	300	PG. VALLDAURA
08	266	A	C. DEL VINYAR	78	FLOR DE NEU
08	267	H	PL. DE VERDUM	S/N	
08	268	H	PL. DE PAUL CLAUDEL	S/N	C. MIQUEL FERRA
08	269	H	C. MIQUEL FERRÀ	4	
08	270	H	C. CIUTAT DE MALLORCA	S/N	JARDINS
08	272	H	C. ENRIC CASANOVAS	26	BOADA-BORRAS (CENTRE PLAÇA)
08	273	H	C. BORRAS	11	CENTRE PLAÇA
08	274	A	C. DOCTOR LETAMENDI	103	JARDINS
08	275	H	C. GARROFERS	40	C. HORIZONTAL
08	276	H	C. SELVA	15	
08	277	H	C. PALAMOS	40	C. PEDROSA, 11 (INTERIORES)
08	278	D	C. PLA DELS CIRERERS	S/N	JARDI CANT. LLOPIS
08	279	D	PL. CÉSAR VALLEJO	S/N	PG. URRUTIA, 93
08	280	H	C. DE L'ESCUPTOR ORDOÑEZ	127	CASAS I AMIGÓ
08	281	H	PL. GARRIGÓ	S/N	C. ANTONI COSTA
08	282	H	PL. GARRIGÓ	1	VELIA/D'ANTONI
08	283	H	C. AIGUABLAVA	S/N	C. TAMARIU
08	284	H	C. VALLCIVERA	S/N	RASOS DE PEGUERA
08	285	A	C. DE LA FOSCA	9	CHAFARINAS
08	286	H	PG. DE MARAGALL	366	PETRARCA/PERIS I MENCHETA
08	287	I	C. ARTESANIA	105	RODRIGO CARO. ZONA JUEGOS INFANTILES
08	288	I	C. ARTESANIA	105	RODRIGO CARO. ZONA JUEGOS INFANTILES
08	289	H	C. PINTOR ALMASORA	S/N	RIO DE JANEIRO/ HERON CITY
08	290	H	C. VILAR EAL	7	JARDINS PARC INFANTIL
08	291	H	C. VILAR EAL	9	SOBRE TMB
08	292	A	PL. NOU BARRIS	1	C. FLORIDA
09	001	A	C. DE JOSEP ESTIVILL	42	FELIP I IESPROC ESA
09	003	A	C. DE LAS NAVAS DE TOLOSA	274	MERIDIANA, AV.
09	004	A	C. DEL CLOT	240	MALLORCA
09	006	A	AV. MERIDIANA	231	ESPRONCESA/ MERIDIANA, AV.
09	008	A	C. DE CONCEPCIÓN ARENAL	80	GARCILASO
09	009	A	C. D'OLESA	81	CIENFUEGOS/CARDENAL TEDESCHINI
09	010	A	PL. DE LA MAINADA	1	
09	011	A	PL. DE L'ASSEMBLEA DE CATALUNYA	1	ANTONIO RICARDOS/ ANTILLES
09	012	A	PARC PEGASO	S/N	
09	013	A	PARC PEGASO	S/N	
09	014	A	PARC PEGASO	S/N	
09	016	A	C. DE VALLÉS I RIBOT	32	DEL COLL/MARTÍ I MOLINS
09	017	A	C. DE PORTUGAL	29	ANTONIO RICARDOS/ COR TIT
09	019	A	PL. D'ALBERT BADIA I MUR	1	VIRGILI
09	020	A	PL. DE NADAL	12	MARQUÉS/SANT IDELFONS
09	021	A	C. DE LES MONGES	14	DEL LLENGUADOC/FABRA I PUIG
09	022	A	C. DE RAMON ALBÓ	56	PRATS D'ENROQUER. GALÍ
09	023	A	PL. DE LES PALMERES	1	
09	024	A	RDA. DE SANT ANDREU	73	CASTELL BELL/SANT ANDREU



RELACIÓ DE FONTS DE BEURE					
DTE.	COD. FONT	TIPUS	CARRER	NÚM.	LOCALITZACIÓ/CRUÏLLA
09	025	A	C. DE CONCEPCIÓ ARENAL	110	IGNASI IGLESIAS/COROLEU
09	026	A	C. DE SANT ADRIA	26	TORRES I BAGES
09	029	A	PL. DEL MER CADAL	36	
09	030	A	C. DELS SEGADORS	5	SEGADOR/SOT DEL PALETES
09	031	A	C. GRAN DE SANT ANDREU	338	JOAN TORRAS/GUARDIOLA FELIU
09	032	A	PL. DE MARIA BROSSA	20	
09	034	A	C. DE RECESVINT	14	SANT HIPOLIT/AGUSTI MILA
09	036	A	PTGE. DE TARRAGA	1	BARNOLA/ARDEVOL
09	039	A	C. GRAN DE SANT ANDREU	402	COLOMBI/ CAMPENY
09	040	A	C. GRAN DE SANT ANDREU	441	ARQUIMEDES/COLOMBIA
09	041	A	PL. DE VERACRUZ	1	
09	042	I	C. DEL TURO DE LA TRINITAT	50	
09	043	A	C. DE LA MARE DE DEU DE LORDA	3	AUSONA
09	047	A	PL. DE MOSSEN CLAPES	1	BARTRINA
09	048	A	PARC PEGASO	S/N	
09	049	A	PL. DELS INDIANS	155	GARCILASO
09	050	A	PL. DEL GENERAL MORAGUES	1	
09	051	B	PL. DEL GENERAL MORAGUES	2	
09	053	B	PL. D'ORFILA	6	MALATS/DR. BALARI I JOVANY
09	054	B	PL. DEL SOT DELS PALETES	1	
09	055	B	PL. D'EN XANDRI	3	
09	056	B	C. DE LA GRANADELLA	1	ADRALL
09	057	B	PG. D'ENRIC SANCHIS	11	ESTADELLA
09	058	B	C. DE SANT MARIA	1	OLESA
09	059	C	PL. DEL CONGRES EUCARISTIC	4	
09	060	C	PL. DEL CONGRES EUCARISTIC	11	
09	061	C	C. DE CONCEPCIÓ ARENAL		CANTONADA SOCRATES
09	062	C	C. GRAN DE SANT ANDREU	119	RUBEN DARIO/IGNASI IGLESIAS
09	063	C	C. DE MALATS	104	BALIARD A/MALATS
09	067	I	C. DE TARRAGA	72	NOVELLES/FLORESTA
09	068	I	C. DE MOLLERUSSA	1	
09	069	I	PL. DE MOSSEN JOAN CORTINAS	1	
09	070	A	AV. MERIDIANA	412	PG. DE FABRA I PUIG
09	071	A	PL. DE FELIX RODRIGUEZ DE LA FUENTE	26	MARE ETERNA
09	073	H	PL. DE MIQUEL CASABLANCAS I JOANICO	36	ARQUIMEDES/BARTRINA
09	074	I	PL. DEL COMERÇ	3	
09	075	A	PL. DEL DOCTOR CARARACH MAURI	118	PARE MANYANET
09	076	A	C. DE SANT ILDEFONS	44	
09	077	A	RBLA. DE L'ONZE DE SETEMBRE	76	SANT SEBASTIAN/PASSEIG CENTRAL
09	078	A	C. JACINT GUARDIOLA	S/N	CERCA PL. SOT DELS PALETES
09	079	B	C. DE LA FORMIGA	15	FORMIGA DE LA
09	080	H	PL. DE LA MODERNITAT	566	PG. SANTA COLOMA, 47
09	081	G	C. DE LANZAROTE	15	RESIDENCIA
09	082	H	CRTA. DE RIBES	82	TOSSAL/GALICIA
09	083	H	C. DE GARCILASO	80	OLESA
09	085	I	PL. DE MOSSEN JOAN CORTINAS	2	
09	087	A	JARDINS DE MASSANA	S/N	C. ESPIGA-ST. PASCUAL BAILON-FELIP II
09	088	A	JARDINS DE MASSANA	S/N	C. ESPIGA-ST. PASCUAL BAILON-FELIP II
09	089	A	VIA DE BARCINO	46	
09	090	H	PARC DE LA TRINITAT	S/N	COSTAT LLAC
09	091	H	PARC DE LA TRINITAT	S/N	COSTAT LLAC
09	092	H	PARC DE LA TRINITAT	S/N	COSTAT LLAC
09	093	H	PARC DE LA TRINITAT	S/N	COSTAT LLAC
09	094	H	PARC DE LA TRINITAT	S/N	COSTAT LLAC
09	095	H	PARC DE LA TRINITAT	S/N	COSTAT LLAC
09	096	H	PARC DE LA TRINITAT	S/N	COSTAT LLAC
09	098	H	PARC DE LA TRINITAT	S/N	PISTA DE TENIS
09	099	H	PARC DE LA TRINITAT	S/N	PARC DELS NENS
09	102	H	PL. DEL BARO DE VIVER	1	BL.3
09	103	H	PARC DE LA TRINITAT	S/N	PORTA CANTONADA VIA BARCINO
09	104	H	PARC DE LA TRINITAT	S/N	PORTA CANTONADA VIA BARCINO
09	105	H	PARC DE LA TRINITAT	S/N	PORTA CANTONADA VIA BARCINO
09	106	H	PARC DE LA TRINITAT	S/N	PORTA CANTONADA VIA BARCINO
09	107	H	PARC DE LA TRINITAT	S/N	PORTA CANTONADA VIA BARCINO
09	108	H	PARC DE LA TRINITAT	S/N	PORTA CANTONADA VIA BARCINO
09	109	A	AV. MERIDIANA	246	ESPRONCEDA/JOSEP ESTIVILL
09	110	A	C. DE L'ARC DEL MERCAT	1	MATEU FERRAN
09	111	A	PARC DE LA PEGASO	S/N	
09	112	G	PARC DE LA PEGASO	S/N	



RELACIÓ DE FONTS DE BEURE					
DTE.	COD. FONT	TIPUS	CARRER	NÚM.	LOCALITZACIÓ/CRUÏLLA
09	113	I	C. DE LLINARS DEL VALLES	3	SANTANDER
09	116	A	C. D'ALMASSORA	7	MIREIA
09	117	I	C. DEL TORRENT DE PERERA	46	
09	119	I	C. TURO DE LA TRINITAT	1	TORRENT DE LA PERERA, 150
09	120	H	C. DE FELIP II	126	OLESÀ/JUNTO MERCADÓ
09	122	A	PL. DE FRA. JUNIPER SERRA	7	LIMA
09	126	H	C. DE LIMA	12	
09	127	H	C. DE LIMA	23	
09	129	G	C. DE PALENCIA	5	BISCAIA-FONT GUINEU
09	131	H	C. DE JOSEP SOLDEVILA	4	SANT ADRIA
09	133	G	PL. DE MONTSERRAT ROCA I BALTA	52	LIUVA
09	134	H	PG. DE MARAGALL	54	P.MARAGALL/PL.TAXI
09	136	A	PL. DE RAMON RIERA	S/N	CAN FABRA
09	137	I	C. D'HONDURES	48	JARDINS
09	138	A	C. DE SANT ADRIA	196	ARBECA
09	139	A	C. DE LAS NAVAS DE TOLOSA	314	INDUSTRIA
09	141	H	JR. DE CASA BLOC	S/N	EIXIMENS 19/BALIRA
09	142	H	JR. DE CASA BLOC	S/N	EIXIMENS 19/BALIRA
09	143	H	JR. DE CASA BLOC	S/N	EIXIMENS 19/BALIRA
09	144	H	JR. DE CASA BLOC	S/N	EIXIMENS 19/BALIRA
09	145	H	JR. DE CASA BLOC	S/N	EIXIMENS 19/BALIRA
09	146	H	JR. DE CASA BLOC	S/N	EIXIMENS 19/BALIRA
09	147	E	C. GRAN DE SANT ANDREU	324	JOAN TORRAS
09	149	D	C. DELS BOFARUL L	18	
09	151	H	C. DE SANT ADRIA	166	EN EL CENTRAL
09	152	H	C. D'ARQUIMEDES	S/N	
09	153	A	C. DE RAMON ALBO	S/N	ALEXANDRE GALI
09	155	A	PTGE. DE TORRAS I BAGES	125	PALOMAR
09	156	A	PARC DE LA MAQUINI STA	S/N	AL COSTAT DE JOCS INFANTILS
09	157	A	PARC DE LA MAQUINI STA	S/N	EN FRONT C. DE SANT ADRIA, 52
09	158	A	C. DE GUARDIOLA I FELIU	10	C. LANZAROTE
09	160	H	C. DE GARCILASO	81	MERIDIANA
09	161	H	C. DEL SECCHI	30	IGNASI IGLESIAS
09	162	H	C. DE FERNANDO PESSOA	S/N	
09	164	D	C. DE LA SAGRERA	157	ENTRE C.COLL I PACIFIC
09	165	H	C. D'AGUSTI I MILA	44-46	DRAGO/GRAU
09	166	H	PTGE. DE TORRAS I BAGES	10	
09	167	I	C. DEL TOSSAL	54	
09	168	A	C. DEL TORRENT DE PERERA	44	
09	169	I	PL. DEL BARO DE VIVER	S/N	
09	170	A	PL. DE LES FONTS	S/N	
09	171	H	C. DELS BOFARUL L	35-39	ESPRONCEDA-BISCAIA
09	172	H	C. DE JUAN DE GARAY	2	PASSEIG MARAGALL
09	173	H	PL. DE FERRAN REYES	384	FRENTE C. BISCAIA NUM. 371
09	174	H	PL. DE FERRAN REYES	384	FRENTE C. BISCAIA NUM. 365
09	175	H	C. DE JORDI DE SANT JORDI	12	PL. RON CREMAT
09	178	H	PL. HISPANO SUIZA	S/N	C. GARCILASO
09	179	H	AV. MERIDIANA	636	PG. SANTA COLOMA - JARDI
09	180	H	PARC DE LA PEGASO	S/N	C. PORTUGAL, 59
09	181	H	C. OLESÀ	S/N	PASSATGE COMPANYIA
09	182	H	C. CONCEPCIO ARENAL	128	CARDENAL TEDESCHI NI
09	183	H	PL. DE MASADAS	1	
10	001	A	C. DE ROGER DE FLOR	18	BUENAVENTURA MUÑOZ
10	002	A	C. DE SARDENYA	90	PUJADES
10	003	A	C. DE PERE IV	34	ZAMORA
10	004	A	AV. D'ICARIA	187	ALABA
10	005	A	C. DEL DOCTOR TRUETA	104	D'ALBA
10	006	A	C. DE PAMPLONA	41	RAMON TURRO
10	007	A	C. D'AVILA	40	RAMON TURRO
10	009	A	C. DEL TAULAT		ROC BORONAT
10	010	A	C. DE TANGER	49	AVILA
10	011	A	C. DE PALLARS	145	AVILA
10	012	A	C. DE JOAN D'AUSTRIA	128	SANCHO DE AVILA
10	013	A	C. DE PAMPLONA	101	ALMOGIVERS
10	014	A	C. DE LA CIUTAT DE GRANADA	68	PUJADES
10	015	A	C. DE LUTXANA	79	PALLARS
10	016	A	C. DE LA CIUTAT DE GRANADA	102	ALMOGIVERS
10	017	A	C. DE LLULL	141	LUTXANA



RELACIÓ DE FONTS DE BEURE					
DTE.	COD. FONT	TIPUS	CARRER	NÚM.	LOCALITZACIÓ/CRUÏLLA
10	019	A	RBLA. DEL POBLENOU	21	WAD-RAS
10	020	A	RBLA. DEL POBLENOU	59	LLULL
10	021	A	C. DE LLULL	195	MAR IA AGU LLO
10	022	A	C. DE PUJADES	198	MAR IA AGU LLO
10	023	A	C. DE PALLARS	264	BILBAO
10	024	A	PL. DE CAN FELIPA	6	ANTIC DE VALÈNCIA/PERE IV
10	025	A	C. DE PERE IV	193	CASTELL A
10	027	A	C. DE PALLARS	220	PALLAR S
10	029	A	C. D'ESPRONCED A	38	TORTELL A
10	030	A	C. DELS PELLAIRES	23	CNDA. PELLAIRES
10	031	A	C. DE LLULL	339	SELVA DE MAR
10	037	A	PL. DE THEOLONGO BACCHIO	84	FERRER BASSA/CRISTOBAL MOURA
10	039	A	C. DE CRISTOBAL DE MOURA	208	MARESM E
10	040	A	RBLA. DE PRIM	31	LLULL
10	041	A	C. DEL MARESM E	40	JARDINS
10	042	A	C. DEL MARESM E	58	
10	043	A	C. DE LLULL	387	JOSEP PLA (DAV. ESCOLA J.ROYRA)
10	044	I	AV. DIAGONAL	50	
10	047	A	C. DEL PARAGUAI	1	CANTABRIA
10	048	A	PL. DE PUIGCER DA	17	CANTABRIA/MARESM E
10	049	A	C. DEL MARROC	144	AGRICUL TURA
10	050	A	C. DEL PERU	227	SELVA DE MAR
10	051	A	C. DEL PERU	213	FLUVIA
10	052	A	PL. D'ESPRONCED A	221	FRONT ESCOLA
10	055	A	C. DE LA SELVA DE MAR	80	CRISTOBAL DE MOURA
10	056	A	AV. DIAGONAL	78	SELVA DE MAR
10	057	A	AV. MERIDIANA	94	JOAN I
10	058	A	C. D'ARAGO	589	CORUNYA
10	059	A	C. DEL BEGA BAHÍ	45	PISTO
10	060	I	PL. DEL CANONGE RODO	1	ARAGO
10	061	A	C. DE CÒRSEGA	677	INDEPEND ENCIA
10	062	H	PL. DE SANT JOSEP DE CALASSANÇ	670	SANT JOSEP DE CALASSANÇ
10	064	A	C. DE LA INDEPEND ENCIA	332	ROSSELLO
10	065	A	C. DE LA MUNTANYA	94	BESAL U
10	066	A	C. DEL FRESER	202	INDUSTRIA
10	067	A	C. DEL RIPOLLES	71	TRIXANT
10	069	A	C. DE MENORCA	22	PROVENÇALS
10	070	A	PARC DE SANT MARTÍ	S/N	TREBALL
10	071	A	PARC DE SANT MARTÍ	S/N	AGRICUL TURA
10	072	A	PL. D'ANGELETA FERRER	S/N	C. CONCILIO DE TRENTO
10	073	A	C. D'ANDRADE	165	TREBALL /AGRICUL TURA
10	074	A	C. DE L'AGRICULTURA	237	CONCILI DE TRENTO
10	075	A	C. DE CANTABRIA	16	ANDRADE/ CONCILI DE TRENTO
10	076	A	C. DE MENORCA	82	CANTABRIA/JOSEP MIRET MONTANYA
10	078	A	C. D'ANDRADE	259	PRIM
10	079	A	C. DEL CAMP ARRIASSA	86	
10	080	A	C. DE CA N'OLIVA	99	VERD MALVA, PG/BLU TURQUI, PG
10	081	A	C. DE CA N'OLIVA	91	
10	083	B	C. DE PERE IV	164	ALMOGIVERS
10	084	B	PL. DEL MERCAT	1	FRONT AL 23 DEL C. CABANY
10	085	C	C. DE WELLINGTON	17	BUENAVENTURA MUÑOZ
10	086	C	C. DE WELLINGTON	70	PUJADES
10	087	C	C. LLULL	25	MAR INA
10	088	C	C. DE RAMON TURRO	19	MAR INA
10	089	C	C. DE BADAJOZ	1	AV. ICAR IA
10	090	C	C. D'ALABA	46	WAD-RAS/RAMON TURRO
10	094	C	C. DE PERE IV	410	PROVENÇALS (FRONT ESGLESIA)
10	095	C	C. DE VALÈNCIA	570	INDEPEND ENCIA
10	097	C	PL. DE LA CULTURA	1	
10	099	H	JR. DE JOSEP TRUETA	1	
10	105	E	PL. DE LA INFANCIA	1	FRONT AMBULATORI C. FLUVIA
10	106	I	C. DE BADAJOZ	23	WAD-RAS
10	107	I	PL. DE PRIM	59	PRIM, PL
10	109	F	C. DE VALÈNCIA	591	ENAMORATS
10	110	I	C. DE MALLORCA	545	ROGENT



RELACIÓ DE FONTS DE BEURE					
DTE.	COD. FONT	TIPUS	CARRER	NÚM.	LOCALITZACIÓ/CRUÏLLA
10	111	I	PL. DEL DOCTOR SERRAT	620	DOCTOR SERRAT
10	112	I	PL. DE VALENTI ALMIRALL	1	FRONT AJUNTAMENT
10	114	G	PL. DE LA UNIO	17	
10	115	G	PL. DE LA UNIO	21	
10	116	G	C. DEL PERU	239	JARDINS
10	117	A	C. DE JOSEP PLA	69	
10	118	C	C. DE PERE IV	405	
10	119	H	AV. DIAGONAL	62	
10	120	H	AV. DIAGONAL	38	
10	121	H	C. DEL DOCTOR ZAMENHOF	19	
10	123	H	PL. DE CONXITA BADIA	S/N	
10	126	A	RBLA DEL POBLENOU	43	RAMON TURRO
10	127	A	PL. DE ZENOBIÀ CAMPRUBI	40	ZENOBIÀ CAMPRUBI, PL./MARESME
10	132	A	C. DE SOLER I ROVIROSA	18	ESCULTORS CLAPEROS
10	134	H	PL. DE LES GLORIES CATALANES	1	
10	135	H	PL. DE LES GLORIES CATALANES	2	
10	136	H	PL. DE LES GLORIES CATALANES	3	
10	137	H	PL. DE LES GLORIES CATALANES	4	
10	138	H	PL. DE LES GLORIES CATALANES	5	
10	139	H	PL. DE LES GLORIES CATALANES	6	
10	140	A	PL. DE LA CREU ROJA	59	SAN JUAN DE MALTA
10	142	A	C. DE PERE IV	77	ALABA
10	143	C	C. DE TANGER	20	PAMPLONA
10	146	H	CRTA. ANTIGA DE MATARO	20	MARINA
10	147	H	C. DE PERE IV	1	MARINA
10	148	D	C. DE JOAN MIRO	40	RAMON TURRO
10	156	H	RBLA. DE PRIM	16	COCHERAS (DIAGONAL)
10	157	H	RBLA. DE PRIM	27	COCHERAS (DIAGONAL)
10	158	B	RBLA. DE PRIM	35	LLULL
10	159	B	RBLA. DE PRIM	22	
10	160	B	RBLA. DE PRIM	47	PUJADES
10	161	B	RBLA. DE PRIM	70	PUJADES
10	162	B	RBLA. DE PRIM	80	
10	163	B	RBLA. DE PRIM	88	PALLAR S/DEVANT CAMP BASKET
10	164	G	RBLA. DE PRIM	98	CRISTOBAL DE MOURA
10	165	H	RBLA. DE PRIM	110	JAUME HUGET
10	166	H	RBLA. DE PRIM	110	JAUME HUGET
10	167	H	RBLA. DE PRIM	110	JAUME HUGET
10	168	G	RBLA. DE PRIM	93	BERNAT MARTORELL
10	169	G	RBLA. DE PRIM	95	BOLIVIA
10	170	H	RBLA. DE PRIM	123	PERE IV/GRAN VIA CORTS CATALANES
10	171	H	RBLA. DE PRIM	123	PERE IV/GRAN VIA CORTS CATALANES
10	172	H	RBLA. DE PRIM	125	ANDRADE/ G.VIA CORTS CATALANES
10	173	H	RBLA. DE PRIM	125	ANDRADE/ G.VIA CORTS CATALANES
10	174	G	RBLA. DE PRIM	145	CONCILI DE TRENTO
10	175	G	RBLA. DE PRIM	147	CONCILI DE TRENTO
10	176	H	RBLA. DE PRIM	210	GUIPUZCOA
10	177	H	RBLA. DE PRIM	220	MENORCA
10	178	H	RBLA. DE PRIM	240	BINEFAR
10	179	H	RBLA. DE PRIM	248	SANTANDER
10	180	H	C. D'ALCALA DE GUADARIA	9	
10	182	C	C. DE PROVENÇA	577	XIFRE
10	183	H	C. DE PUJADES	445	PRIM/MARESME
10	185	H	PARC DE SANT MARTI	10	
10	186	H	C. DEL FONDAL DE SANT MARTI	20	
10	187	H	RDA. DE SANT MARTI	10	
10	188	H	RDA. DE SANT MARTI	20	
10	189	H	PL. DE LES GLORIES CATALANES	7	
10	193	H	C. DEL PONT DEL TREBALL	15	PUENTE DEL TRABAJO
10	194	I	PL. DEL RAM DE L'AIGUA	1	CANTABRIA/GUIPUZCOA
10	195	H	C. DE HUELVA	91	TREBALL/SELVA DE MAR
10	196	A	C. DE ROGENT	35	PROVENÇA
10	197	A	C. D'ESPRONCEDA	294	ESPRONCEDA/BAC DE RODA
10	198	I	C. DEL CLOT	181	BISCAIA (EN EL PARC)
10	199	D	PG. MARITIM DEL BOGATELL	10	LLACUNA
10	200	D	PG. MARITIM DEL BOGATELL	20	
10	206	D	PG. MARITIM DEL BOGATELL	120	BALIZA VIENTO AZUL/BLANCA
10	207	D	PG. MARITIM DEL BOGATELL	130	BALIZA VIENTO ROSA/BLANCA



RELACIÓ DE FONTS DE BEURE					
DTE.	COD. FONT	TIPUS	CARRER	NÚM.	LOCALITZACIÓ/CRUÏLLA
10	208	D	PG. MARITIM DEL BOGATELL	140	RESTAURANT L'ESCAMARLAN
10	209	D	PG. MARITIM DE NOVA ICÀRIA	150	PL. CAMPEONES
10	210	D	PG. MARITIM DE NOVA ICÀRIA	160	BALIZA VIENTO VERDE/BLANCA
10	213	D	PG. MARITIM DE NOVA ICÀRIA	190	BALIZA VIENTO AMARILLA/BLANCA
10	218	I	C. DE LA LLACUNA	10	500 ANOS
10	219	I	C. DE LA LLACUNA	10	500 ANOS
10	220	I	C. DE LA LLACUNA	10	500 ANOS
10	221	I	C. DE LA LLACUNA	10	500 ANOS
10	223	G	C. DE MOSCOU	36	DOCTOR TRUETA
10	224	A	JR. D'ATLANTA	23	SALVADOR ESPRIU/ PL. ATLANTA
10	225	G	PARC DE CARLES I	31	ICÀRIA, AVDA.
10	227	A	C. D'ALFONS EL MAGNANIM	9	JAUME FABRE
10	228	H	PL. DE LA PAU	81	EMPORDA
10	230	H	C. DEL CONCIL I DE TRENTO	317	GRAN VIA/CONCILI DE TRENTO
10	233	A	CAMI DE LA VERNEDA	76	CAMP ARRIAZA
10	234	I	PARC DEL POBLENOU	S/N	500 ANOS
10	235	I	PARC DEL POBLENOU	S/N	500 ANOS
10	236	A	C. DE LOPE DE VEGA	94	PUJADAS
10	237	D	PTJA. DE LA NOVA MAR BELLA	S/N	COSTAT POLIESPORTIU
10	238	D	PTJA. DE LA NOVA MAR BELLA	S/N	FINAL MURO
10	239	A	PLAÇA MARIA ANTONIA SALVA	64	PL. MERCÈ CAPSIR
10	240	A	JR. DE JOANA TOMAS	S/N	INTERIOR JARDINS JOANA TOMASA
10	241	A	JR. DE JOANA TOMAS	S/N	INTERIOR JARDINS JOANA TOMASA
10	242	A	C. DEL DOS DE MAIG	256	PROVENÇA
10	244	A	C. DE LLULL	89	ALABA
10	247	H	PARC DELS PONTS	S/N	CENTRE FRENTE REST. MONCHO'S
10	248	H	PARC DELS PONTS	S/N	CENTRE FRENTE PARC DELS PONTS
10	249	H	PARC DELS PONTS	S/N	CENTRE FRENTE PARC DELS PONTS
10	258	I	C. DE MENORCA	12	RONDA DE SANT MARTI
10	259	A	JR. DELS CASTELLERS	S/N	ESCULTORS CLAPEROS
10	260	I	C. DE LOPE DE VEGA	31	CNDA BISCAIA
10	261	I	C. DE MENORCA	16	RONDA DE SANT MARTI (JARDINS)
10	263	A	C. DE LAS NAVAS DE TOLOSA	283	PATI INTERIOR
10	265	A	C. D'ESPRONCED A	170	BOLIVIA
10	266	I	PL. DE JAUME HUGUET	1	
10	269	A	PL. DE MANUEL AINAUD	S/N	
10	270	A	PL. DE LA PALMERA DE SANT MARTI	2	ANDRADE
10	271	A	PL. DE LA PALMERA DE SANT MARTI	1	CONCILIO DE TRENTO
10	272	H	C. DE JAUME HUGUET	14	
10	274	H	PL. DE VICTORIA KENT	77	C. BAC DE RODA
10	275	H	RBLA. DE GUIPU SCOÀ	108	C. CANTABRIA
10	276	H	RBLA. DE GUIPU SCOÀ	92	C. AGRICULTURA
10	277	H	RBLA. DE GUIPU SCOÀ	60	C. DR. ZAMENHOF
10	278	I	C. DE LA INDEPENDÈNCIA	234	C. CONSELL DE CENT
10	279	I	C. DE VALÈNCIA	708	BISCAIA
10	280	I	PL. DE LA VERNEDA	1	D'ALMACELLES
10	284	I	C. DE PALLARS	273	
10	285	H	JR. DEL CLOT DE LA MEL	S/N	C/. ANDRADE
10	287	A	C. DE RAMON TURRO	288	PL. GANDI
10	288	A	C. DE LLULL	267	PL. GANDI
10	289	A	C. D'ESPRONCED A	57	PL. GANDI
10	290	A	C. D'ESPRONCED A	61-3	PL. GANDI
10	292	I	C. ANDRAD E		JARDINS CLOT DE LA MEL
10	293	A	C. DE LLULL	402	RAMBLA PRIM (Va estar de baixa temporalment)
10	295	A	C. DE PAMPLONA	45	ZAMBORA/ RAMON TURRO
10	296	A	C. DE FLUVIA	78	AVDA. DIAGONAL
10	297	H	PL. DE SANT BERNAT CALVO	S/N	AMISTAT
10	298	H	C. DE MENORCA	92	HUELVA
10	299	H	RBLA. DE GUIPU SCOÀ	168	EN EL CENTRAL (FTE. COCA COLA)
10	300	H	PARC DEL CLOT	S/N	DAVANT C. LLACUNA
10	302	H	C. DE CANTABRIA	18	INTERIOR PERC/CONCILI DE TRENTO
10	303	A	C. DE ROGENT	25	BASSOLS
10	304	A	PL. DE JOAQUIN MAURIN	S/N	CENTRE PLAÇA
10	305	H	PL. D'ARTUR MARTORELL	S/N	PRIM/ GRAN VIA
10	306	H	JR. DE JOAN FUSTER I ORTELLS	S/N	BAC DE RODA Nº 5
10	307	H	JR. DE CARLES BARRAL	S/N	JOSEP FERRATE Nº 7
10	310	H	PARC DE DIAGONAL - MAR	S/N	LLULL/JOSEP PLA
10	309	H	PARC DE DIAGONAL - MAR	S/N	LLULL/JOSEP PLA



RELACIÓ DE FONTS DE BEURE					
DTE.	COD. FONT	TIPUS	CARRER	NÚM.	LOCALITZACIÓ/CRUÏLLA
10	310	H	PARC DE DIAGONAL - MAR	S/N	PSG. TAULAT
10	311	H	PARC DE DIAGONAL - MAR	S/N	PSG. TAULAT
10	312	H	PARC DE DIAGONAL - MAR	S/N	LLULL/SELVA DE MAR
10	313	H	PARC DE DIAGONAL - MAR	S/N	LLULL/SELVA DE MAR
10	314	H	RBLA. DE GUIPU SCOÀ	131	MAR ESMÈ
10	315	H	JR. DE MANUEL SACRISTAN	S/N	
10	316	H	JR. DE JAIME GIL DE BIEDMA	S/N	JARDINES
10	317	H	C. DE JAUME FABRE	1	
10	318	H	C. DE JAUME FABRE	1	
10	319	H	C. DE FERRAN VALENTI	1	
10	320	H	C. DE FERRAN VALENTI	1	
10	321	D	G. VIA DE LES CORTS CATALANES	857	
10	322	D	G. VIA DE LES CORTS CATALANES	839	
10	324	A	PARC DEL PORT OLIMPIC	63	ARQUITECTE SERT
10	325	H	C. D'ALFONS EL MAGNANIM	107	JAUME HUGUET
10	326	H	RBLA. DE PRIM	1	PL. LEONARDO DA VINCI
10	327	H	RBLA. DE PRIM	1	
10	328	H	PL. SENSE NOM (RBLA.PRIM RDA.LITORAL)	S/N	FRENTE EDIFICIO FORUM
10	329	H	PL. SENSE NOM (RBLA.PRIM RDA.LITORAL)	S/N	FRENTE EDIFICIO FORUM
10	330	H	PL. SENSE NOM (RBLA.PRIM RDA.LITORAL)	S/N	ENTRADA DIAGONAL
10	331	H	PL. SENSE NOM (RBLA.PRIM RDA.LITORAL)	S/N	HAIMA-ZONA SPEAKERS
10	332	H	PL. SENSE NOM (RBLA.PRIM RDA.LITORAL)	S/N	HAIMA
10	333	H	PL. SENSE NOM (RBLA.PRIM RDA.LITORAL)	S/N	
10	334	H	PL. SENSE NOM (RBLA.PRIM RDA.LITORAL)	S/N	
10	335	H	PL. SENSE NOM (RBLA.PRIM RDA.LITORAL)	S/N	
10	336	H	PL. SENSE NOM (RBLA.PRIM RDA.LITORAL)	S/N	
10	337	H	PL. SENSE NOM (RBLA.PRIM RDA.LITORAL)	S/N	
10	338	H	PL. SENSE NOM (RBLA.PRIM RDA.LITORAL)	S/N	
10	339	H	PL. SENSE NOM (RBLA.PRIM RDA.LITORAL)	S/N	
10	340	H	PL. SENSE NOM (RBLA.PRIM RDA.LITORAL)	S/N	PASO SUBIDA ZONA "MOURE EL MON"
10	341	F	PG. GARCIA FARIA	101	PUIGCERDA
10	342	C	C. DE MENORCA	51	
10	343	H	PG. GARCIA FARIA	83	SELVA DE MAR
10	344	A	C. D'ARAGO	647	ESCUELA BRESSOL
10	345	A	C. D'ARAGO	623	
10	346	A	C. DE LA NACIÓ	70	RUIZ DE PADRON
10	347	H	C. CONCIL I DE TRENTO	93	FLUVIÀ
10	349	H	PL. DELS GERMANS SERRA	S/N	
10	350	H	C. DE BILBAO	2	FRONT ESCOLA BRESSOL
10	351	H	AVDA. BOGATELL	S/N	INTERIOR: MARINA-JOAN D'AUSTRIA-LLULL-RAMON TU
10	352	H	C. DEL FRESER	138	
10	353	I	RAMON CALSINA	S/N	SELVA DE MAR
10	354	H	C. DE CASTEL LA	48	INTERIOR: BILBAO-BOLIVIA-MARRUECOS-CASTILLA
10	355	E	VIA TRAJANA	30	C. BINEFAR
10	356	G	C. DE LA INDUSTRIA	255	JR. CAN MIRALLETES - PARC INFANTIL
10	357	G	C. SANT ANTONI MARIA CLAR ET	312	JR. CAN MIRALLETES
10	358	H	C. DEL DEGA BAHÍ	70	INTERIOR MUNTANYA-DEGÀ BAHÍ-NACIÓ
10	359	H	C. BADAJOZ	114	C. SANCHO DE AVILA
10	360	I	C. RAFAEL CAMPALANS	16	BILBAO
10	361	I	C. PROVENÇALS	5	ZONA CENTRAL
10	362	H	C. JOSEPA MASSANES	S/N	C. RIPOLLES / PL. CAN ROBACOL S (Subs. 10-291)
10	363	H	C. BERNAT DESCLOT	12	
10	364	H	C. BERNAT DESCLOT	12	
10	365	H	C. BERNAT DESCLOT	28	
10	366	H	C. BERNAT DESCLOT	28	
10	367	H	C. AGRICULTURA		
10	368	H	C. DEL MARESME	295	PISTAS DE PATINAJE anitgua 10-150)
10	369	D	GRAN VIA CORTS CATALANES	S/N	C. GUATEMALA, 19
10	370	D	GRAN VIA CORTS CATALANES	911	
10	371	D	GRAN VIA CORTS CATALANES	941	PL. JOSEP ROVIRA
10	372	D	GRAN VIA CORTS CATALANES	965	
10	373	D	GRAN VIA CORTS CATALANES	938	C. BILBAO
10	374	D	GRAN VIA CORTS CATALANES	962	
10	375	D	GRAN VIA CORTS CATALANES	980	
10	376	D	GRAN VIA CORTS CATALANES	1002	
10	377	D	GRAN VIA CORTS CATALANES	1018	
10	378	D	GRAN VIA CORTS CATALANES	1046	
10	379	D	GRAN VIA CORTS CATALANES	1056	C. SELVA DE MAR



RELACIÓ DE FONTS DE BEURE					
DTE.	COD. FONT	TIPUS	CARRER	NÚM.	LOCALITZACIÓ/CRUÏLLA
10	380	D	GRAN VIA CORTS CATALANES	1070	PL. PERU
10	381	D	GRAN VIA CORTS CATALANES	1029	C. SELVA DE MAR 5.3
10	382	D	GRAN VIA CORTS CATALANES	1088	
10	383	D	GRAN VIA CORTS CATALANES	1132	
10	384	D	GRAN VIA CORTS CATALANES	1162	C. MARESME
10	385	D	GRAN VIA CORTS CATALANES	1176	RBLA. PRIM
10	386	D	GRAN VIA CORTS CATALANES	1184	CRTA. MATARO
10	387	D	GRAN VIA CORTS CATALANES	1061	C. SELVA DE MAR 5.4
10	388	D	GRAN VIA CORTS CATALANES	1113	C. CANTABRIA 6.1
10	389	D	GRAN VIA CORTS CATALANES	1129	C. PUIGCERDA 6.2
10	390	D	GRAN VIA CORTS CATALANES	1143	C. MARESME 6.3
10	391	D	GRAN VIA CORTS CATALANES	1163	RBLA. PRIM 6.4
10	392	D	GRAN VIA CORTS CATALANES	1184	C. CONCILIO DE TRENTO
10	393	D	GRAN VIA CORTS CATALANES	1069	C. TREAL L
10	394	D	GRAN VIA CORTS CATALANES	1095	C. CANTABRIA
10	395	D	GRAN VIA CORTS CATALANES	1005	C. FLUVIA
10	396	D	GRAN VIA CORTS CATALANES	985	C. BAC DE RODA
10	397	I	PG. TAULAT	150	JOSEP FERRATER I MORA
10	398	H	AV. LITORAL PLATJA	S/N	RAMBLA POBLE NOU
10	399	H	AV. LITORAL PLATJA	S/N	CENTRE PARC
10	400	H	AV. LITORAL PLATJA	S/N	PG. CALVELL
10	401	H	C. LLULL	428	SANT RAMON PENYAFORT
10	402	H	C. TAULAT	300	SANT RAMON PENYAFORT
10	403	H	C. PELLAIRES	S/N	BAC DE RODA
10	404	H	C. SELVA DE MAR	7	JARDINS JOSEP MARIA SOSTRES
10	405	H	PL. PORXOS	S/N	COSTAT GIRONA
10	406	H	PL. PORXOS	S/N	
10	407	H	C. CAMI ANTIC DE VALÈNCIA	S/N	C. BILBAO / C. LOPE DE VEGA
10	408	H	C. LOPE DE VEGA	140	
10	409	A	C. DE MENORCA	19	COSTAT MERCAT/PROVENÇALS
10	410	H	C. GUILL EM SAGRERA	S/N	C. SALERN
10	411	H	C. GUILL EM SAGRERA	S/N	C. BENAVENT
10	412	H	C. BAC DE RODA	S/N	DIAGONAL - BILBAO (P. DEL POBLENOU)
10	413	H	C. BAC DE RODA	S/N	DIAGONAL - CRISTOBAL DE MOURA (P. DEL POBLENOU)
10	414	H	C. ESPRONCEDA	151	CRISTOBAL MOURA - MARROC (P. DEL POBLENOU)
10	415	H	C. ESPRONCEDA	147	MARROC - ESPRONCEDA (P. DEL POBLENOU)
10	416	H	C. ESPRONCEDA	153	MARROC - ESPRONCEDA (P. DEL POBLENOU)
10	417	H	C. MARROC	40	BILBAO - MARROC (P. DEL POBLENOU)
10	418	H	AV. LITORAL PLATJA	S/N	PARC ESPORTIU MAR BELLA

INVENTARI DE FONTS DE BEURE EN ZONES DE CONCURRÈNCIA I PLATGES

S'adjunta el llistat de fonts de beure crítiques on les freqüències de les tasques de manteniment són més elevades. En primer lloc es presenta la relació de les fonts ubicades en zones de concurrència amb el corresponent plànol i a continuació la relació de les fonts ubicades a zones de platja.

LLISTAT DE FONTS EN ZONES DE CONCURRÈNCIA (ZC)

Codificació al plànol	Posició	Tram	Número de fonts de beure instal·lades
1.1	Carretera de Sants	Avda. Madrid - Pl. Espanya	9
1.2	Estadi de Montjuïc	Voltants de l'estadi	8
1.3	Palau Sant Jordi	Darrera el Palau	4
1.4	Travessera Les Corts	Voltants del Camp Barça	51
1.5	Diagonal	Zona Universitària - F. Macià	9



	Total Zona 1		35
2.1	Sants Estació	Zona	3
2.2	Tarragona	Sants Estació - Pl. Espanya	2
2.3	Parc Miró	Zona	9
2.4	Eix M. Cristina		4
2.5	Avda. Paral·lel, Drassanes, Josep Carner		6
2.6	Avda. Mistral	Llançà-Viladomat	9
2.7	Pl. Sant Jaume, Pl. Sant Miquel, Pl. Catalunya, Avda. Catedral		7
	Total Zona 2		35
3.1	Les Rambles, C/ Ferran, C/ Portaferrisa		9
3.2	Rambla Catalunya	Pl. Catalunya i Diagonal	5
3.3	Passeig de Gràcia	Pl. Catalunya i Diagonal	3
3.4	Gran de Gràcia	Diagonal i Pl. Lesseps	7
3.5	Pl. Lesseps	Zona	2
3.6	Parc Güell		5
3.7	Avgda. Diagonal	F. Macià i Jacint Verdaguer	6
	Total Zona 3		34

Codificació al plànol	Posició	Tram	Número de fonts de beure instal·lades
4.1	Passeig Colom		7
4.2	Ciudadella		13
4.3	P del Born		2
4.4	Passeig de Sant Joan	Travessera i Arc de Triomf	15
4.5	Estació del Nord	Zona	3
4.6	Passeig del Triomf	Arc Triomf i Ciudadella	2
4.7	Sagrada Família	Zona	7
4.8	Avgda Gaudí	Zona	2
	Total Zona 4		38
5.1	Diagonal Mar	Glòries i Fòrum	8
5.2	Fòrum	Zona	6
5.3	Parc del Poblenou		6
5.4	Parc de Diagonal Mar		6
5.5	Rambla del Poble Nou	Diagonal Mar i Calvell	4
5.6	Passeig Fabra i Puig	Gran Sant Andreu i Virrei Amat	3
5.7	Via Júlia	Lluc Major i Rambla Dalt	9
	Total Zona 5		45
	TOTAL		187

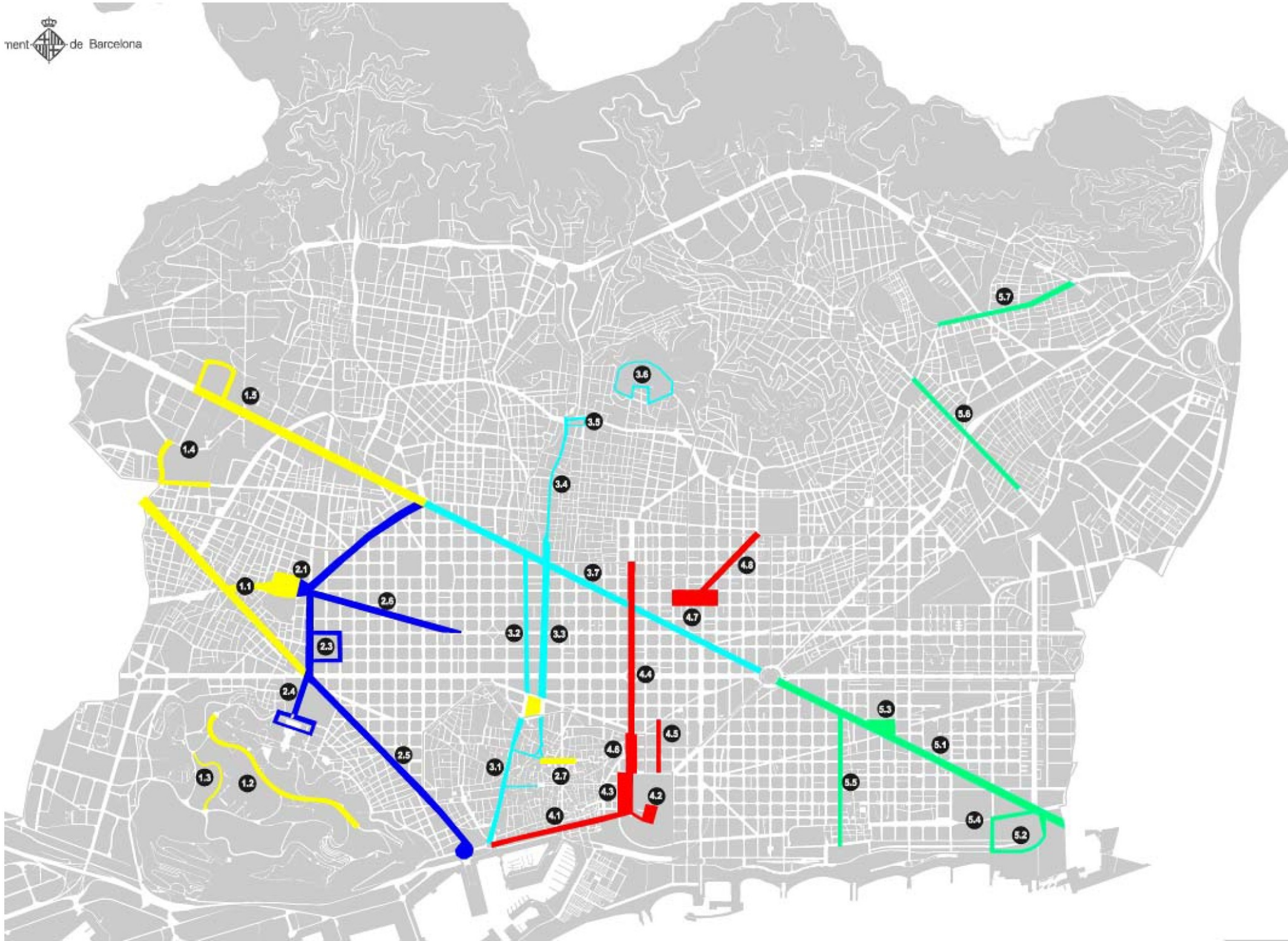


LLISTAT DE FONTS EN ZONES DE PLATJA (ZP)

Posició	Tram	Número de fonts de beure instal·lades
Pla de Palau	Pg. Colom - Pla de Palau	8
Barceloneta	Pg. De Joan de Borbó - Carrers Barceloneta	12
Pg Marítim	Pg. Marítim - Av. Litoral fins Parc Esportiu Marbella	17
Fòrum	Espigo Bac de Roda - Fòrum	3
TOTAL		40

PLÀNOL DE ZONES DE CONCURRÈNCIA

A continuació s'adjunta el plànol de les zones de concurrència per als equips de reforç de neteja de reixes de fonts de beure.





RELACIÓ DE FONTS NATURALS (INCLOSES DINS EL LOT 1)

DESCRIPCIÓ	UBICACIÓ	ACTUALMENT RAIXA AIGUA	DISPOSA DE CARTELLS
Viver Tres Pins	Viver Tres Pins	Si	Aigua no potable
Font de la Maduixa Inferior	c. Enginyeria	Si	Aigua no potable
Font de la Maduixa Superior	c. Collserola	No	No disposa
Font del Barret	Jardins de Montbau	Si	No disposa
Font d'en Fargas	Pg. Font d'en Fargas, 50 (amunt del carrer)	Si	Actualitzar
Font del Cuento	Parc del Guinardó	No	No disposa
Font Torre Baró - Apol.lo	Passatge Carreras (final del passatge)	Si	No disposa



ANNEX 2. INVENTARI DE FONTS ORNAMENTALS (LOT 2)

S'adjunta llistat amb la relació completa de les fonts ornamentals corresponents al LOT 2 objecte del contracte, així com un plànol d'ubicació.

LOT 2 – INVENTARI DE FONTS ORNAMENTALS

CODI FONT	NOM	EIX-PGGV	FN	L	FE	FCA	FJ	FCI	F CRÍTQUES	UBICACIÓ	ÀREA (M2)	VOLU M (M3)	POTÈNCI A (KW)	TÉ SALA?	TÉ ENLLUMENAT?
01-001	Font d'Emili Vendrell									PI Emili Vendrell, 1-2	9	1,8	15	SI	SI
01-002	Font del Vell									PI Merce, 3-4	47,5	26,6		SI	SI
01-003	Font del Geni Català									PI Palau, 14	74	33,4	15,935	SI	NO
01-005	Font del Doctor Fleming									Ptge Hospital, 11	2	0,3	5,196	NO	NO
01-006	Plaça Sant Felip Neri									PI Sant Felip Neri, 3	7	3,1	5,75	SI	NO
01-007	Monument a l'Almirall Galceran Marquet									PI Duc De Medinaceli, 7	47	27,6	6,9	SI	NO
01-008	Gerro dels Nens - Parc de la Ciutadella									Parc Ciutadella, 10.I	21	7		SI	NO
01-009	Dama del Paraigües - Parc de la Ciutadella									C Wellington, 1	154	15,4		SI	NO
01-010	Gran Llac - Parc de la Ciutadella				X					Parc Ciutadella,	5769	6622		SI	NO
01-011	Font de Josep M. Folch i Torres									PI Josep Maria Folch Torres, 24-16	11,5	3,2	4,4	SI	SI
01-012	Gran Cascada - Parc de la Ciutadella				X					Parc Ciutadella,	2651	1800	125	SI	SI
01-013	Font de les Tres Gràcies									PI Reial, 1	38,5	15,4		SI	SI
01-014	Monument a Picasso									Jard Fontserè I Mestre, 13	511	178,8	25,097	SI	NO
01-015	Jardins de Rubió i Lluch - Biblioteca Cat									Jard Rubio I Lluch, 1-3	6	3		NO	NO
01-016	La Cigonya i la Guineu - Parc Ciutadella									Jard Fontserè I Mestre, 15-21	18	7,4	24,24	SI	NO
01-017	Monument del Centenari - Parc Ciutadella									Pg Joaquim Renart, 5	139	53	9,959	SI	SI
01-018	Parc de les Cascades									C Doctor Aiguader, 88	476	238	63	SI	SI
01-019	Font dels Tres Dragons - Parc de la Ciutat									Parc Ciutadella, 8	260	27		SI	NO
01-020	Homenatge a Mari Santpere									C Portal De Santa Madrona, 4-2	1,13	0,7	2,2	SI	SI
01-021	Homenatge a Carmen Amaya									PI Brugada, 20	3	2	4	NO	NO
01-023	Font de Tusquets - Paral·lel									PI Drassanes,	10	5	2,3	NO	NO
01-024	Font del Desconsol - Parc de la Ciutadella				X					Pas Institut Escola, 18.I	20	10		SI	NO
02-001	Gran Via - Passeig de Gràcia	X							X	G.v. Corts Catalanes, 611	615	739	160	SI	SI

LOT 2 – INVENTARI DE FONTS ORNAMENTALS

CODI FONT	NOM	EIX-PGGV	FN	L	FE	FCA	FJ	FCI	F CRÍTIQUES	UBICACIÓ	ÀREA (M2)	VOLU M (M3)	POTÈNCI A (KW)	TÉ SALA?	TÉ ENLLUMENAT?
02-002	Bessona Llobregat - Plaça Catalunya	X							X	PI Catalunya, 10-11	353	160,5	200	SI	SI
02-003	Bessona Besòs - Plaça Catalunya	X							X	PI Catalunya, 10-11	353	160,5		SI	SI
02-004	Monument a Francesc Macià - PI Catalunya	X							X	PI Catalunya, 21-22	60	32,5	50	SI	SI
02-005	Plaça Gaudí - Sagrada Família									PI Gaudí, 432-424	2015	302,3	9,959	SI	NO
02-006	Font de Diana	X							X	G.v. Corts Catalanes, 635	13,5	9,4	6,3	SI	SI
02-007	Estany del Parc Joan Miró - Dona i Ocell									C Tarragona, 7	800	400	17,32	SI	SI
02-008	Gran Via - Rambla Catalunya	X							X	Rbla Catalunya, 626	12	9,4		SI	SI
02-009	Avinguda Gaudí davant l'Hosp de Sant Pau									Av Gaudí, 87	8	3	13,856	SI	SI
02-010	Llacs de la Biblioteca Joan Miró									Parc Joan Miro, 71	3265	2122	35	SI	NO
02-011	Font dels Sis Putti - Plaça Catalunya	X							X	PI Catalunya, 14-16	132	89,6	31,5	SI	SI
02-013	Torre de les Aigües									Jard Torre De Les Aigües, 348	262,5	105		SI	NO
02-014	Passeig Sant Joan - Provença									Pg Sant Joan, 114	46	23		NO	NO
03-001	PORTA DE MONTJUIC									Jard Walter Benjamin, 17-25	12	3,6	4,6	SI	NO
03-007	Llac de l'Espanya Industrial				X					Pg Sant Antoni, 53-55	8174	5441	135	SI	NO
03-011	Piràmide dels Jardins de Can Sabaté									Parc Can Sabaté, 226.I-222.I	162	28	10	SI	NO
03-037	Llac dels Jardins de Can Sabaté (Ronyó)									Parc Can Sabaté, 391-393	269	94		SI	NO
03-092	Font del Carrer del Foc - Besòs									C Foc, 9-15	85	119	70	SI	SI
03-093	Font del Carrer del Foc - Llobregat									C Foc, 1-7	56	78,4		SI	SI
03-095	Llac dels Jardins dels Drets Humans									Rda Mig, 191-205	139,17	56		SI	SI
03-112	Estany del Parc de la Font Florida									Parc Font Florida, 50-52	132	66		SI	NO
03-115	Font del Carrer Foc - Linial									C Ferro, 22-20				SI	NO
03-116	Font del Carrer Foc - Cargol									C Cobalt, 20-16				SI	NO
03-117	Font del cobriment de Sants						X	X	X	C. Finlàndia					
04-001	Canal del Jardí de Les Corts - Euclidiana									PI Corts, 2	384	103,2	5	SI	NO

LOT 2 – INVENTARI DE FONTS ORNAMENTALS

CODI FONT	NOM	EIX-PGGV	FN	L	FE	FCA	FJ	FCI	F CRÍTQUES	UBICACIÓ	ÀREA (M2)	VOLU M (M3)	POTÈNCI A (KW)	TÉ SALA?	TÉ ENLLUMENAT?
04-002	Font dels Jardins de Ferran Soldevila									Pl Valdivia, 1	11	3		SI	SI
04-003	Font de Citerea - Jard de Clara Campoamor									Jard Clara Campoamor, 603-607	115	29	15	SI	SI
04-005	Av. de Xile - Manuel Azaña									Av Manuel Azaña, 12	113,09	68	15	SI	NO
04-006	PALAU DE PEDRALBES (EXTERIOR DRETA)									Av Diagonal, 686	130	32,5	100	SI	SI
04-007	PALAU DE PEDRALBES (EXTERIOR ESQUERRA)									Av Diagonal, 686	130	32,5		SI	SI
04-008	PALAU DE PEDRALBES (CASCADA)									Parc Pedralbes, 686	390	195		SI	SI
04-009	PALAU DE PEDRALBES (OCTOGONAL DRETA)									Parc Pedralbes, 686	25	7,8		SI	SI
04-010	PALAU DE PEDRALBES (OCTOGONAL ESQUERRA)									Parc Pedralbes,	25	7,5		SI	SI
04-011	Octogonal Merlets - Palau de Pedralbes									Parc Pedralbes,	5	2		SI	NO
04-012	PALAU DE PEDRALBES (ESTANY DAVANT PALAU)									Parc Pedralbes, 28-32	400	360		NO	SI
04-013	ECONOMIQUES									Av Diagonal, 649-651	208	9	4	NO	SI
04-014	PG. DELS TILLERS									C Dulcet, 6-4	688	206,4	8	SI	NO
04-015	PALAU DE PEDRALBES (CIRCULAR PAVELLO)									C Fernando Primo De Rivera, 1-11	6,25	7		NO	SI
04-016	PALAU DE PEDRALBES (ESTANY BARANA)									Parc Pedralbes,	2	0,5		SI	SI
04-017	Font dels Jardins dels Doctors Dolsa									Jard Doctors Dolsa, 1-3	122,4	36,72	10	SI	SI
04-018	Coberta de Carles III									G.v. Carles Iii, 68	860	88	31,5	SI	SI
04-019	Busseig - Commemoració dels Jocs Olímpics									Jard Àurea Cuadrado, 8	10	5	2,3	NO	NO
04-020	FONT DELS TARONGERS									C Jordi Girona, 28-32	4,5			NO	NO
04-021	PALAU DE PEDRALBES - LLAC COSTAT LLOBREGAT		X							Parc Pedralbes,	375	206		SI	SI
05-001	Ofèlia ofegada - Canal de Vil·la Cecília									C Santa Amelia, 15.I	210	105	6	SI	NO
05-002	Font dels Jardins del Dr Roig i Raventós									Jard Doctor Roig I Raventos, 73	79	31	10,392	SI	SI
05-003	Escultura infinita									Pl Ferran Casablanca, 1.B	90	56	5	SI	SI
05-004	Circular de les magnòlies - Turó Parc									Parc Poeta Eduard Marquina, 9	144	72	6,6	NO	SI

LOT 2 – INVENTARI DE FONTS ORNAMENTALS

CODI FONT	NOM	EIX-PGGV	FN	L	FE	FCA	FJ	FCI	F CRÍTQUES	UBICACIÓ	ÀREA (M2)	VOLU M (M3)	POTÈNCI A (KW)	TÉ SALA?	TÉ ENLLUMENAT?
05-005	Biga de la Font de l'Aurora - Turó Parc									C Josep Bertrand, 11	16	6,4		SI	SI
05-006	Monument a Pau Casals									Parc Poeta Eduard Marquina, 2	140	35		NO	NO
05-007	J. V. FOIX									C Mendel, 6	10	2	2	NO	SI
05-008	Bassa del Jardí Terapèutic Vil·la Florida									C Muntaner, 540-548	30	10		SI	SI
05-009	Estany circular Jardins de Can Sentmenat									Jard Can Sentmenat, 1-3	175	70	4,4	SI	NO
05-010	Estany menorquí de la Plaça Francesc Macià				X					PI Francesc Macià, 600	136	54	4,6	NO	NO
05-011	Bassa Petita - Turó Parc		X							C Ferran Agullo, 6	35	10		SI	NO
05-012	Estany dels Nenúfars - Turó Parc		X							Parc Poeta Eduard Marquina, 2	35	10		NO	NO
05-013	Estany dels Lleons - La Tamarita		X							Jard La Tamarita, 49	33	12	13,943	SI	SI
05-014	Lateral Entrada Llobregat - La Tamarita		X							Pg Sant Gervasi, 36	2	0,9		SI	SI
05-015	Lateral Entrada Bessòs - La Tamarita		X							Jard La Tamarita, 49	2	0,9		SI	SI
05-016	Copa del Jard de les Gardènies - Tamarita		X							Jard La Tamarita, 39	7	4,2		SI	SI
05-017	Font de terracota - Jardins de La Tamarita									Jard La Tamarita, 10.I	3	0,6		SI	SI
05-018	Font de les Granotes - Jard de la Tamarita		X							C Cister, 39	8	2,4		SI	SI
05-019	Cascada clàssica - Jardins de La Tamarita		X							Jard La Tamarita, 16.I	8	6,4		SI	SI
05-020	Estany de la Dríade - Vil·la Amèlia				X					Jard Vil·la Amelia, 2.A	15	15		SI	NO
05-021	Estany dels Jardins de Piscines i Esports				X					Jard Piscines I Esports, 49-51	35	10		SI	NO
05-022	JARDINS PASSATGE MALUQUER				X					Ptge Maluquer, 15	35	10		NO	NO
05-023	Font de la Lliçó				X					PI Adria, 6-7	28	8,4		SI	NO
05-024	Font dels Cignes - Jardins de La Tamarita									Jard La Tamarita, 10.I				SI	SI
06-001	Sortidor de l'Aurora - Jardins de Salvador	X							X	Pg Gracia, 129	45	23	20	SI	SI
06-002	Font a les Colles de Sant Medir									C Nil Fabra, 19-25	23	11	6,9	SI	SI
06-006	Estany Superior de la Creueta del Coll									Parc Creueta Del Coll,	460	120		SI	NO
06-007	FONT DE SANT SALVADOR									Parc Güell,	19	8	4,6	SI	SI

LOT 2 – INVENTARI DE FONTS ORNAMENTALS

CODI FONT	NOM	EIX-PGGV	FN	L	FE	FCA	FJ	FCI	F CRÍTiques	UBICACIÓ	ÀREA (M2)	VOLU M (M3)	POTÈNCIA (KW)	TÉ SALA?	TÉ ENLLUMENAT?
06-008	Piscines de la Creueta del Coll			X						Parc Creueta Del Coll, 37-47	2098	902		SI	NO
06-009	Font d'Hèrcules									C Corsega, 438	51	50	13,856	SI	SI
06-010	Font de la Plaça de Narcís Oller									PI Narcís Oller, 3-5	130	85	12,5	SI	SI
06-011	Xip-Xap - Jocs Olímpics de 1992									PI Alfonso Comin, 1-15	10	5	5,196	NO	NO
06-012	Cascada de la Plaça de Lesseps									PI Lesseps, 22-21	20	30	55	SI	SI
06-013	Guèiser Circular de la Plaça de Lesseps									PI Lesseps, 10	25	32		SI	SI
06-014	PASSEIG SANT JOAN - MARIA CLARET MUNTANYA				X					Pg Sant Joan, 190	46	23		NO	NO
06-015	PASSEIG SANT JOAN - MARIA CLARET MAR				X					Pg Sant Joan, 186	46	23		NO	NO
06-016	Font del Drac - Parc Güell				X					Pg Sant Joan, 190	24	17		NO	NO
07-002	Font del Parc del Guinardó									Parc Guinardo, 99-101	162	19		SI	NO
07-003	Bassa del Parc de les Aigües									Parc Aigües, 2	62	15	6,9	SI	NO
07-004	Font Castellana (2 vasos)									PI Font Castellana, 4	907	408	125	SI	SI
07-005	Làmina dels Jardins del Príncep de Girona			X						Jard Príncep De Girona, 396	1800	900	25,097	SI	SI
07-006	Font del Roure									C Costa Pacheco, 48	30	0	4,6	SI	NO
07-007	Font de la Plaça de Meguidó									Jard Manuel J. Arnalot, 89	288	115	10	SI	NO
07-008	Cabriola - Jocs Olímpics de 1992									Pas Isadora Duncan,	10	5	5,196	NO	NO
07-009	Ritme i Projectió - Font de Pla de Montbau				X					Pla Montbau, 9	200	50		SI	NO
07-010	Font del Pati d'Accés - Parc del Laberint		X							Parc Laberint, 30-22	37	41		SI	NO
07-011	Jardí dels Boixos - Muntanya - P Laberint		X							Parc Laberint, 40	3	2		SI	NO
07-012	Jardí dels Boixos - Mar - Parc Laberint		X							Parc Laberint, 42	3	2		SI	NO
07-013	Cascada Camèlies - Jardí Domèstic - P Lab		X							Parc Laberint, 44	7	3		SI	NO
07-014	Aparcament Besòs - Parc del Laberint		X							C Germans Desvalls, 30-22	15	3		SI	NO
07-015	Aparcament Llobregat - Parc del Laberint		X							C Germans Desvalls, 30-22	15	3		SI	NO
07-016	Font Heràldica - Parc del Laberint									Parc Laberint,	5	7		SI	NO

LOT 2 – INVENTARI DE FONTS ORNAMENTALS

CODI FONT	NOM	EIX-PGGV	FN	L	FE	FCA	FJ	FCI	F CRÍTIQUES	UBICACIÓ	ÀREA (M2)	VOLU M (M3)	POTÈNCI A (KW)	TÉ SALA?	TÉ ENLLUMENAT?
07-017	Font del Tennis - Parc del Laberint		X							Parc Laberint,	35	14		SI	NO
07-018	Estany del Faune - Parc del Laberint		X							Parc Laberint, 46	130	390		SI	NO
07-019	Font de la Bèstia - Parc del Laberint		X							Parc Laberint, 44	9	6		SI	NO
07-020	Font Vegetal - Parc del Laberint		X							Parc Laberint,	35	14		SI	NO
07-021	Gruta d'Eco i Narcís - Parc del Laberint		X							Parc Laberint,	3	2		SI	NO
07-022	Temple de Dànae - Llobregat - P Laberint		X							Parc Laberint,	18	7		SI	NO
07-023	Temple d'Ariadna - Besòs - Parc Laberint		X							Parc Laberint,	18	7		SI	NO
07-024	Font Ovalada - Canal Romàntic - P Laberint		X							Parc Laberint,	3	2		SI	NO
07-025	Font Rectangular - Canal Romàntic - P Lab		X							Parc Laberint,	3	2		SI	NO
07-026	Estany dels Dofins - Parc del Laberint									ko	441	3528		SI	NO
07-027	Nimfa Egèria - Parc del Laberint (2 Vasos)		X							ko	45	32		SI	NO
07-028	Estany Forestal - Parc del Laberint		X							C Germans Desvalls,	34	82		SI	NO
07-029	Estany d'Enees - Parc del Laberint		X							ko	54	51		SI	NO
07-030	Gran Cascada i Bassa de Recollida - P Lab		X							ko	25	23		SI	NO
07-031	Font Romàntica - Parc del Laberint		X							ko	160	64		SI	NO
07-032	Estany Inferior del Jardí Romàntic - P Lab		X							Parc Laberint,	207	207		SI	NO
07-033	Estany Superior del Jardí Romàntic - P Lab		X							ko	109	109		SI	NO
07-035	Canal Romàntic - Parc del Laberint			X						ko	765	2104		SI	NO
07-036	Bassa de les Bombes - Parc del Laberint		X							Parc Laberint,	94	200		SI	NO
07-037	Font de Torre Jussana									C Germans Desvalls, 21-51	30	15		SI	NO
07-039	Canal del Jardí Romàntic - Parc Laberint		X							ko	131			SI	NO
07-040	Font de les Rieres d'Horta									Cami Sant Genis A Horta, 11				SI	NO
07-041	Font de la Plaça Isop									PI Isop, 8-10	1,75	2	1,6	SI	NO
08-002	Homenatge a la Mediterrània - Plaça Sóller			X						PI Soller, 24-22	1309	400	20	SI	NO

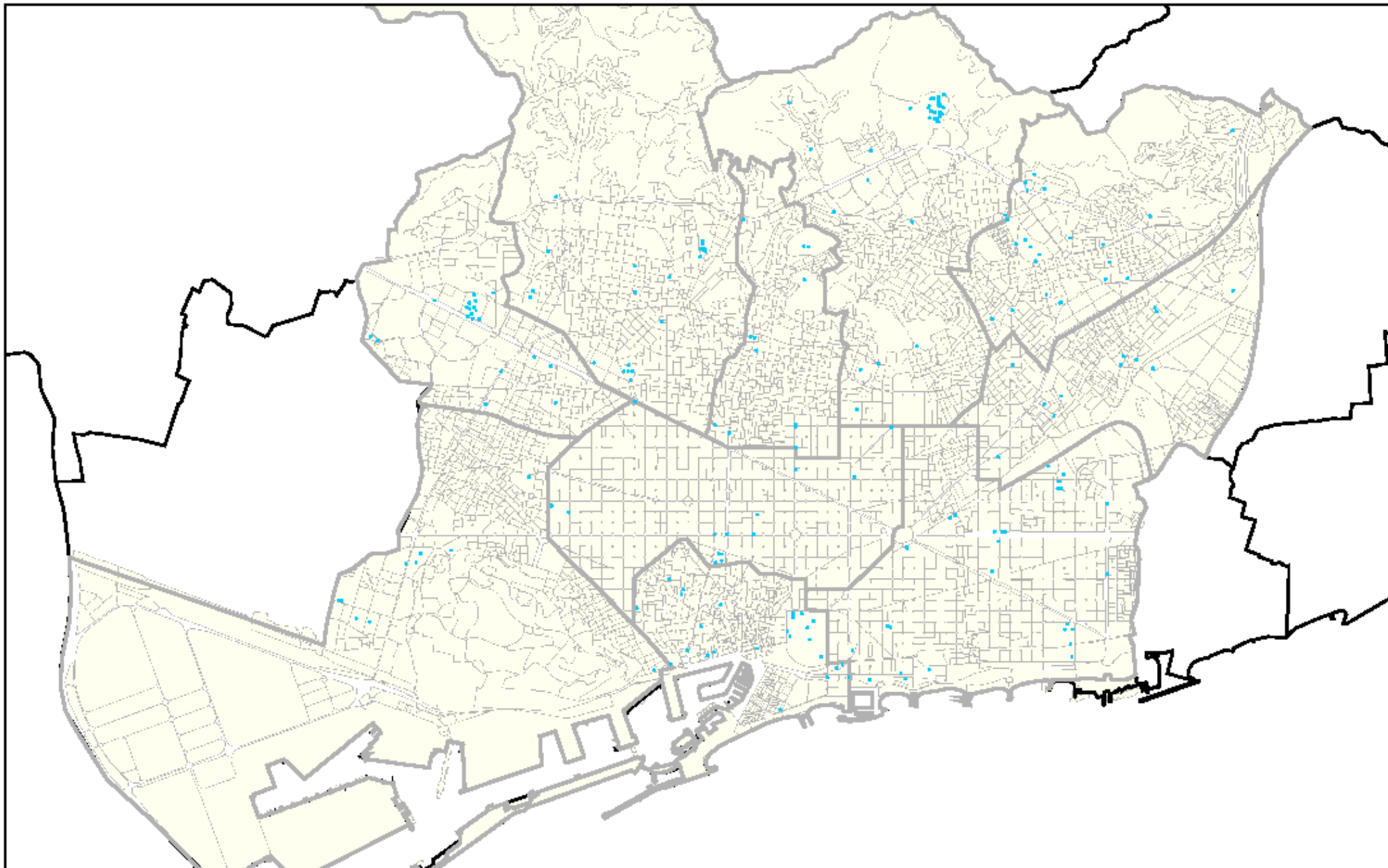
LOT 2 – INVENTARI DE FONTS ORNAMENTALS

CODI FONT	NOM	EIX-PGGV	FN	L	FE	FCA	FJ	FCI	F CRÍTiques	UBICACIÓ	ÀREA (M2)	VOLUM (M3)	POTÈNCIA (KW)	TÉ SALA?	TÉ ENLLUMENAT?
08-004	Llac del Parc de la Guineueta									Parc Guineueta, 165-175	426	71	13,85	SI	NO
08-005	Estany del parc del Pla de Fornells									Parc Pla De Fornells, 4-2	201	70	6,9	SI	SI
08-006	Font circular de la Plaça de Karl Marx									C Victor Jara, 2	113	62	10	SI	NO
08-007	Font de la Plaça Roja									PI Roja De La Ciutat Meridiana, 12-6	28	11	6	SI	NO
08-008	Llac del Parc Tecnològic BCNord - Fòrum N									C Albert Einstein, 14-8	3087	1852	235	SI	SI
08-009	Triangular 1 del Fòrum Nord - Costat Mar									Pg Verdum, 2	202	121		SI	SI
08-010	Triangular 2 del Fòrum Nord - Costat Besòs									C Doctor Pi I Molist, 134	189	113,5		SI	SI
08-011	Triangular 3 del Fòrum Nord - Costat Llobr									Parc Central De Nou Barris,	195	117		SI	SI
08-012	Font de la Plaça del Virrei Amat									PI Virrei Amat, 11	540	324	125	SI	SI
08-013	Font de la Harry Walker									PI Harry Walker, 91	90	38	13,856	SI	SI
08-014	Font de la Plaça Verda de la Prosperitat									PI Verda De La Prosperitat, 3-4	77,5	65,95	31,5	SI	SI
08-015	Homenatge a Manuel de Falla							X		Parc Josep Maria Serra Marti, 10	823	324	250	SI	SI
08-016	Estanys de la Plaça Francesc Layret									PI Francesc Layret, 97	275	109	15	SI	SI
08-017	La Flama									C Baro D'esponella, 49	50	30	15	SI	NO
08-018	Font del carrer de Juan Ramón Jiménez									C Juan Ramon Jimenez, 1	5,64	8,57	15	SI	SI
08-019	La Font Mutant									C Enric Casanovas, 78	450	80		SI	SI
08-020	Font Sidney del Parc Central de Nou Barris			X						Parc Central De Nou Barris, 90-84	2640	1056	750	SI	SI
08-021	Font Triangular del P Cent. de Nou Barris			X						Pg Fabra I Puig, 442-438	2225	2112,5		SI	SI
08-022	Font de la Plaça de César Vallejo									PI Cesar Vallejo, 74	184,27	23,73	57	SI	SI
08-023	Làmina de Via Favència - Plaça Karl Marx									Rda De Dalt, 5-7	22,35	4,92	34,641	SI	SI
08-024	Font de pared de Can Verdaguer									C Estudiant, 11				SI	NO
08-025	Font circular de Can Verdaguer									C Estudiant, 46-42				SI	NO
09-001	Llac del Parc de la Pegaso		X	X	X					C Portugal, 43	4575	4575	100	SI	NO

LOT 2 – INVENTARI DE FONTS ORNAMENTALS

CODI FONT	NOM	EIX-PGGV	FN	L	FE	FCA	FJ	FCI	F CRÍTQUES	UBICACIÓ	ÀREA (M2)	VOLU M (M3)	POTÈNCI A (KW)	TÉ SALA?	TÉ ENLLUMENAT?
09-004	Llac del Parc de la Trinitat		X							Parc Trinitat,	4230	5076	31	SI	SI
09-006	Font de la Plaça de Masadas									PI Masadas, 7-6	12,56	6,08	6	SI	NO
09-007	Font Cibernètica de Can Fabra							X		PI Can Fabra, 21.S	512	256	100	SI	SI
09-008	Guèiser de la Plaça Islàndia									PI Islàndia, 44-34	268	178,8	98	SI	SI
09-009	Font de la Plaça de l'Assemblea de Cat									PI Assemblea De Catalunya, 13-15	96	30		SI	SI
09-010	Llac del Parc de La Maquinista			X						Parc Maquinista De Sant Andreu,	1300	520	25	SI	NO
09-011	Cascada dels Jardins de la Casa Bloc									Jard Casa Bloc, 1-7	261	130,5	31,5	SI	NO
09-012	Font petita dels Jardins de la Casa Bloc									C Eiximenis, 24-14	25	12,5		SI	NO
09-013	Estany dels Jardins de Can Fabra				X					C Doctor Balari I Jovany, 26-16	710	355		SI	NO
09-014	Llac dels Jardins del Reg									C Estacio, 28-26	36	7		SI	NO
09-015	Font de la Plaça del Congrés Eucarístic				X					PI Congrés Eucaristic, 14-13	45	27		SI	NO
09-016	Font del Centre Cívic Baró de Viver						X	X	X	Centre Cívic Baró de Viver					
10-003	Làmina del Parc de Sant Martí									C Fondal De Sant Marti, 31-33	58	23	6,9	SI	NO
10-004	Font de la Plaça d'Espronceda									PI Espronceda, 203-221	246	61,5	10	SI	SI
10-005	Font dels Ponts - Parc del Clot									C Escultors Claperos, 63-55	700	350		SI	NO
10-006	Font del Cobi - Parc del Port Olímpic									Parc Port Olímpic, 34.S	360	180	26	SI	SI
10-009	Llac de la Nova Icària			X						Parc Nova Icaria, 89	3500	2950	63	SI	SI
10-010	Llac dels 500 anys - Parc del Poblenou			X						C Carmen Amaya, 10-2	3762	2257	100	SI	NO
10-011	Canal 1 del Parc de Carles I									C Moscou, 11-15	500	250	10	SI	SI
10-013	Làmina Nord de Rambla Prim									Rbla Prim, 194-192	342	342		SI	NO
10-014	Làmina Sud de Rambla Prim									Rbla Prim, 81.X	342	342		SI	NO
10-015	Ritus de Primavera - Parc del Clot									C Escultors Claperos, 34	5	1	5,75	SI	NO
10-017	Canal 3 del Parc de Carles I									C Moscou, 8-2	684	342		SI	NO
10-018	Font de la Plaça dels Voluntaris									PI Voluntaris Olímpics, 18	2738	1550	393,6	SI	SI

LOT 2 – INVENTARI DE FONTS ORNAMENTALS																
CODI FONT	NOM	EIX-PGGV	FN	L	FE	FCA	FJ	FCI	F CRÍTiques	UBICACIÓ	ÀREA (M2)	VOLU M (M3)	POTÈNCI A (KW)	TÉ SALA?	TÉ ENLLUMENAT?	
10-019	Canal 2 del Parc de Carles I									C Moscou, 20-10	240	108		SI	NO	
10-025	Piràmide Besòs del Parc de Sant Martí									C Menorca, 64-70	2	1	5	SI	NO	
10-026	Piràmide Llobregat del Parc de Sant Martí									C Menorca, 64-70	2	1		SI	NO	
10-027	Quadrada Besòs del Parc de Sant Martí									C Huelva, 93-99	3,5	1,5		SI	NO	
10-028	Quadrada Llobregat del Parc de Sant Martí									Parc Sant Martí, 93-99	3,5	1,5		SI	NO	
10-029	Font sobre el Llac - Parc de Diagonal Mar				X					C Llull, 362.X-372.X	650	325	63	SI	SI	
10-030	Font del Costat Mar - Parc de Diagonal Mar				X					C Josep Pla, 11.X-17.X	2838	1844,7	10	SI	SI	
10-031	Font Quadrada del Passeig Taulat - Dg Mar									Pg Taulat, 283	33	19	80	SI	SI	
10-032	Llac del Parc de Diagonal Mar			X	X					Parc Diagonal-mar, 362.X-372.X	12000	12000	80	SI	NO	
10-033	Voga - Commemoració dels Jocs Olímpics 92									C Salvador Espriu, 105	10	5	2,3	SI	NO	
10-036	Cascada 1 de Gran Via									G.v. Corts Catalanes, 943-961	354	167	310,1	SI	SI	
10-037	Cascada 2 de Gran Via									C Espronceda, 965	333	156		SI	SI	
10-038	Cascada 3 de Gran Via									G.v. Corts Catalanes, 967-981	341	148		SI	SI	
10-039	Font Quadrada de Josep Pla - Parc Diag Mar									Parc Diagonal-mar,	25	13		SI	NO	
10-040	Font Quadrada dels Jardins Mercè Plantada									Jard Merce Plantada, 88-74	144	33		SI	NO	
10-041	Font Rectangular dels Jard Mercè Plantada									Jard Merce Plantada, 43-49	135	25		SI	NO	
10-042	Làmina del Parc Central del Poblenou									C Puigmal, 25	100	42		SI	NO	
10-043	Llac del Parc de Sant Martí									Rda Sant Marti, 1-29	935	748		SI	NO	
10-044	Llac Superior del Centre del Disseny de Barcelona			X						C Avila, 26-27	2469	987	88	SI	SI	
10-045	Llac Inferior del Centre del Disseny de Barcelona			X						C Avila, 25	653	261		SI	SI	



Fonts ornamentals fora de l'àmbit Montjuïc

Data: 27/01/2015

LLEGENDA

● Font ornamental

Projecció UTM. Sistema referència ETRS89. Escala: 1/45000

Coordenada Inferior esquerra: (420740.910, 4577575.884) m. Coordenada Inferior dreta: (438029.631, 4577575.884) m.
Coordenada Superior dreta: (438029.631, 4588341.754) m. Coordenada Superior esquerra: (420740.910, 4588341.754) m.





S'adjunta a continuació el llistat de fonts crítiques del LOT 2

INVENTARI L'EIX P.GRÀCIA- GRAN VIA C.C	
02-001	GRAN VIA- PÀSSEIG DE GRÀCIA
02-002	PLAÇA CATALUNYA- BESSONES LLOBREGAT
02-003	PLAÇA CATALUNYA- NBESSONES BESÓS
02-004	PLAÇA CATALUNYA- MONUMENT FRANCESC MACIÀ
02-0014	PLAÇA CATALUNYA- FONTANELLA (SIS PUTTI)
02-008	GRAN VIA –RAMBLA CATALUNYA
02-006	GRAN VIA- FONT DE DIANA (ROGER DE LLÚRIA)
06-001	FONT SALMERON (JARDINETS DE GRÀCIA)



ANNEX 3. INVENTARI DE FONTS ORNAMENTALS (LOT 3)

S'adjunta llistat amb la relació completa de les fonts ornamentals corresponents al LOT 3 objecte del contracte, així com un plànol d'ubicació.

LOT 3 – INVENTARI DE FONTS ORNAMENTALS

CODI FONT	NOM	EIX-FM	FN	L	FE	F CA	FJ	F CI	F CRÍTIQUES	UBICACIÓ	ÀREA (M2)	VOLUM (M3)	POTÈNCIA (KW)	TÉ SALA?	TÉ ENLLUMENAT?
03-002	03-002. Font del Mirador									PI Mirador,	702	351	160	SI	SI
03-003	03-003. LA BELLESA									PI Dante,	138	13		SI	SI
03-004	03-004. Estany Inferior - Jard M Cinto Verdaguer									C Tarongers,	703	316		SI	NO
03-005	03-005. Estany Superior - Jard M Cinto Verdaguer		X							Jard Mossen Cinto Verdaguer,	259	140		SI	NO
03-006	03-006. Circular Gran - Umbracle de Montjuïc									Pg Santa Madrona,	6	1,2	14,9	SI	NO
03-012	03-012. Font de Ceres									PI Sant Jordi, 44-38	78,5	39	100	SI	SI
03-014	03-014. Cascada de la Plaça Neptú									Av Miramar, 1	30	9	6,9	SI	NO
03-015	03-015. Cascada Exterior dels Jard del Teatre Grec									Jard Teatre Grec,	8	1	6,9	SI	NO
03-016	03-016. Circular Brollador - Jard del Teatre Grec		X							Jard Teatre Grec, 29	5	3,3		SI	NO
03-017	03-017. Circular Plantes - Jardins del Teatre Grec		X							Jard Teatre Grec, 29	5	2,1		SI	NO
03-018	03-018. Cascada de la Font del Gat - Jard Laribal		X							Jard Laribal, 23	47,5	15		SI	NO
03-019	03-019. Estival - Jardins de Laribal									Pg Santa Madrona, 23	16	8		SI	NO
03-020	03-020. El Pou de la Glorieta dels Xiprers									Pg Santa Madrona, 23	5	3		SI	NO
03-021	03-021. Estany del Roserar de la Colla de l'Arrós		X							Pg Santa Madrona, 23	40	28		SI	NO
03-022	03-022. Circular Petita Carrer - Umbracle									Pg Santa Madrona,	5	1,5	14,9	SI	NO
03-023	03-023. Estany Quadrat - Jardins de Laribal									Pg Santa Madrona, 23	8	6		SI	NO
03-024	03-024. Antic Abeurador - Jardins de Laribal									Jard Laribal, 23	6	5		SI	NO
03-025	03-025. Circular Petita Llobregat - Umbracle									Pg Santa Madrona, 48	3	1,5		SI	NO
03-026	03-026. Circular Petita Besòs - Umbracle									Pg Santa Madrona,	3	1,5		SI	NO
03-027	03-027. Marinada - Jardins de l'Umbracle									Pg Santa Madrona,	244	61		SI	SI
03-028	03-028. Estany dels Quatre Brolladors				X					Av Estadi,	40	23	43,648	SI	SI
03-029	03-029. Estany de la Marató				X					Av Estadi, 56-50	30	25,7		SI	SI
03-030	03-030. Font Lluminosa									Parc Montjuic,	134	107		SI	NO
03-031	03-031. Font Quadrada de les Petxines									Av Estadi,	25	8		SI	NO
03-032	03-032. Estany del Pavelló Alemany									PI Carles Buigas, 4-5	407	204		SI	NO

LOT 3 – INVENTARI DE FONTS ORNAMENTALS

CODI FONT	NOM	EIX-FM	FN	L	FE	F CA	FJ	F CI	F CRÍTIQUES	UBICACIÓ	ÀREA (M2)	VOLUM (M3)	POTÈNCIA (KW)	TÉ SALA?	TÉ ENLLUMENAT?
03-033	03-033. PL. Estany del Pavelló d'Itàlia									Av Rius I Tauler,	407	204		SI	NO
03-034	03-034. FONT DE LES VIDUES									Pg Cascades,	23	6		SI	NO
03-035	03-035. Font del Dimoni - Jardins de Laribal									Jard Laribal, 23	1	0,5		SI	NO
03-036	03-036. Font de Ceràmica Octogonal - Jard Laribal									Pg Santa Madrona, 23	5	3,5		SI	NO
03-038	03-038. Cascada de les Escales del Generalife		X							Jard Teatre Grec, 75	40	12		SI	NO
03-039	03-039. Font dels Tres Mars - Eix M. Cristina	X							X	Pl Espanya, 6-8	750	229	180	SI	SI
03-040	03-040. Font Màgica - Eix M. Cristina	X							X	Pl Carles Buigas, 1-2	2136	3000	2000	SI	SI
03-041	03-041. Cascada I - Eix M. Cristina	X							X	Pl Carles Buigas, 4-2	114	69		SI	SI
03-042	03-042. Cascada II - Eix M. Cristina	X							X	Pl Carles Buigas, 1-2	310	155		SI	SI
03-043	03-043. Cascada III - Eix M. Cristina	X							X	Pl Cascades,	753	370	845	SI	SI
03-044	03-044. Cascada IV - Eix M. Cristina	X							X	Pg Cascades, 10-6	527	290	787	SI	SI
03-045	03-045. Llac 1 - Llobregat - Eix M. Cristina	X							X	Av Reina Maria Cristina, 4-2	44	23	1360	SI	SI
03-046	03-046. Llac 2 - Llobregat - Eix M. Cristina	X							X	Av Reina Maria Cristina, 4-2	44	23		SI	SI
03-047	03-047. Llac 3 - Llobregat - Eix M. Cristina	X							X	Av Reina Maria Cristina, 4-2	44	23		SI	SI
03-048	03-048. Llac 4 - Llobregat - Eix M. Cristina	X							X	Av Reina Maria Cristina, 4-2	44	23		SI	SI
03-049	03-049. Llac 5 - Llobregat - Eix M. Cristina	X							X	Av Reina Maria Cristina, 4-2	44	23		SI	SI
03-050	03-050. Llac 6 - Llobregat - Eix M. Cristina	X							X	Av Reina Maria Cristina, 16-2	44	23		SI	SI
03-051	03-051. Llac 7 - Llobregat - Eix M. Cristina	X							X	Av Reina Maria Cristina, 16-2	44	23		SI	SI
03-052	03-052. Llac 8 - Llobregat - Eix M. Cristina	X							X	Av Reina Maria Cristina, 16-2	44	23		SI	SI
03-053	03-053. Llac 9 - Llobregat - Eix M. Cristina	X							X	Av Reina Maria Cristina, 16-2	44	23		SI	SI
03-054	03-054. Llac 10 - Llobregat - Eix M. Cristina	X							X	Av Reina Maria Cristina, 16-2	44	23		SI	SI
03-055	03-055. Llac 11 - Llobregat - Eix M. Cristina	X							X	Av Reina Maria Cristina, 16-2	44	23		SI	SI
03-056	03-056. Llac 12 - Llobregat - Eix M. Cristina	X							X	Av Reina Maria Cristina, 16-2	44	23		SI	SI
03-057	03-057. Llac 13 - Llobregat - Eix M. Cristina	X							X	Av Reina Maria Cristina, 16-2	44	23		SI	SI
03-058	03-058. Llac 14 - Llobregat - Eix M. Cristina	X							X	Av Reina Maria Cristina, 16-2	44	23		SI	SI
03-059	03-059. Llac 15 - Llobregat - Eix M. Cristina	X							X	Av Reina Maria Cristina, 16-2	44	23		SI	SI

LOT 3 – INVENTARI DE FONTS ORNAMENTALS

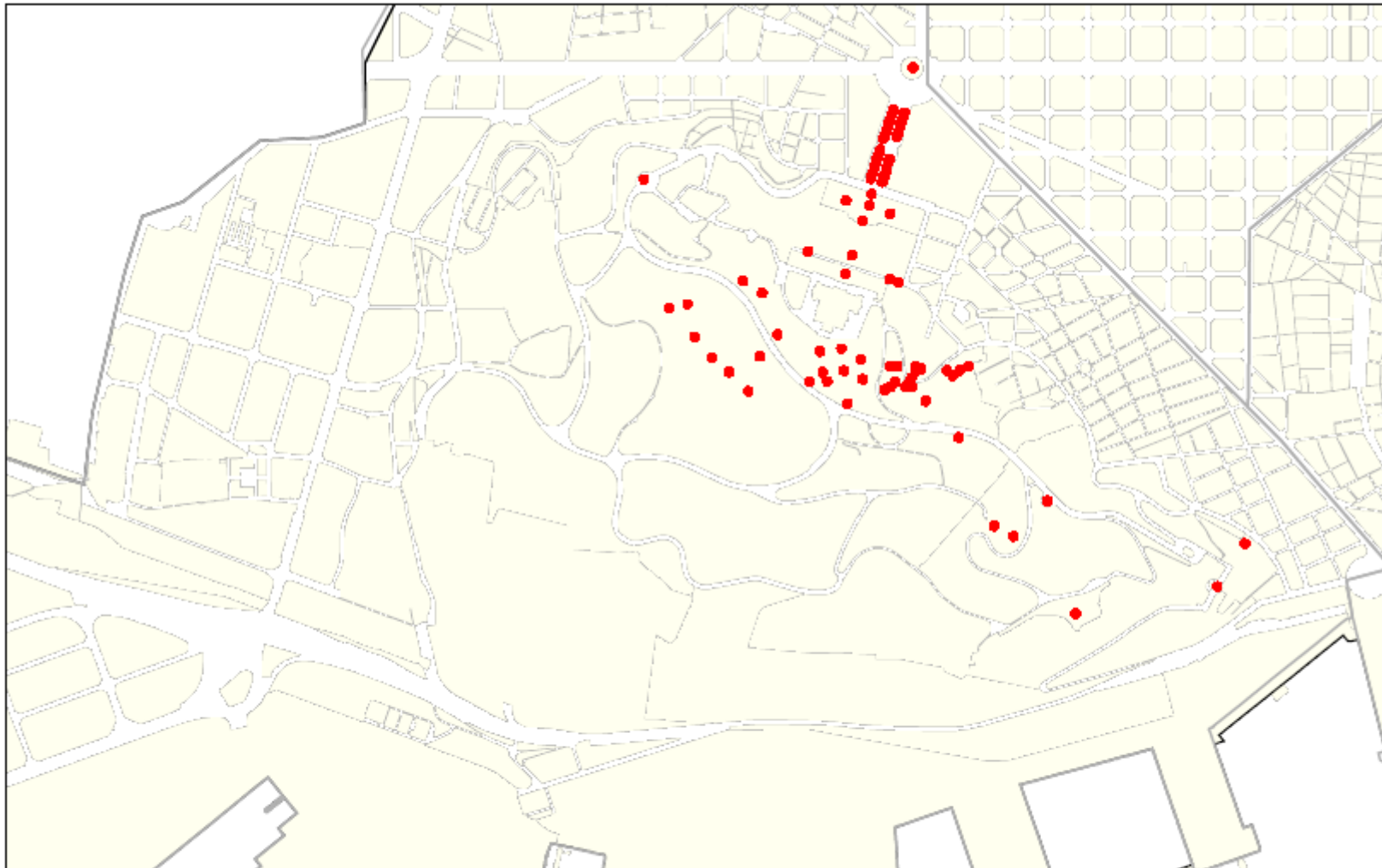
CODI FONT	NOM	EIX-FM	FN	L	FE	F CA	FJ	F CI	F CRÍTIQUES	UBICACIÓ	ÀREA (M2)	VOLUM (M3)	POTÈNCIA (KW)	TÉ SALA?	TÉ ENLLUMENAT?
03-060	03-060. Llac 16 - Llobregat - Eix M. Cristina	X							X	Av Reina Maria Cristina, 16-2	44	23		SI	SI
03-061	03-061. Llac 17 - Llobregat - Eix M. Cristina	X							X	Av Reina Maria Cristina, 1-13	44	23		SI	SI
03-062	03-062. Llac 18 - Llobregat - Eix M. Cristina	X							X	Av Reina Maria Cristina, 1-13	44	23		SI	SI
03-063	03-063. Llac 19 - Llobregat - Eix M. Cristina	X							X	Av Reina Maria Cristina, 1-13	44	23		SI	SI
03-064	03-064. Llac 20 - Llobregat - Eix M. Cristina	X							X	Av Reina Maria Cristina, 1-13	44	23		SI	SI
03-065	03-065. Llac 21 - Llobregat - Eix M. Cristina	X							X	Av Reina Maria Cristina, 1-13	44	23		SI	SI
03-066	03-066. Llac 22 - Llobregat - Eix M. Cristina	X							X	Av Reina Maria Cristina, 1-13	44	23		SI	SI
03-067	03-067. Llac 1 - Besòs - Eix M. Cristina	X							X	Av Reina Maria Cristina, 4-2	44	23	1360	SI	SI
03-068	03-068. Llac 2 - Besòs - Eix M. Cristina	X							X	Av Reina Maria Cristina, 4-2	44	23		SI	SI
03-069	03-069. Llac 3 - Besòs - Eix M. Cristina	X							X	Av Reina Maria Cristina, 4-2	44	23		SI	SI
03-070	03-070. Llac 4 - Besòs - Eix M. Cristina	X							X	Av Reina Maria Cristina, 4-2	44	23		SI	SI
03-071	03-071. Llac 5 - Besòs - Eix M. Cristina	X							X	Av Reina Maria Cristina, 4-6	44	23		SI	SI
03-072	03-072. Llac 6 - Besòs - Eix M. Cristina	X							X	Av Reina Maria Cristina, 4-6	44	23		SI	SI
03-073	03-073. Llac 7 - Besòs - Eix M. Cristina	X							X	Av Reina Maria Cristina, 16-2	44	23		SI	SI
03-074	03-074. Llac 8 - Besòs - Eix M. Cristina	X							X	Av Reina Maria Cristina, 16-2	44	23		SI	SI
03-075	03-075. Llac 9 - Besòs - Eix M. Cristina	X							X	Av Reina Maria Cristina, 16-2	44	23		SI	SI
03-076	03-076. Llac 10 - Besòs - Eix M. Cristina	X							X	Av Reina Maria Cristina, 16-2	44	23		SI	SI
03-077	03-077. Llac 11 - Besòs - Eix M. Cristina	X							X	Av Reina Maria Cristina, 1-13	44	23		SI	SI
03-078	03-078. Llac 12 - Besòs - Eix M. Cristina	X							X	Av Reina Maria Cristina, 1-13	44	23		SI	SI
03-079	03-079. Llac 13 - Besòs - Eix M. Cristina	X							X	Av Reina Maria Cristina, 1-13	44	23		SI	SI
03-080	03-080. Llac 14 - Besòs - Eix M. Cristina	X							X	Av Reina Maria Cristina, 1-13	44	23		SI	SI
03-081	03-081. Llac 15 - Besòs - Eix M. Cristina	X							X	Av Reina Maria Cristina, 1-13	44	23		SI	SI
03-082	03-082. Llac 16 - Besòs - Eix M. Cristina	X							X	Av Reina Maria Cristina, 1-13	44	23		SI	SI
03-083	03-083. Llac 17 - Besòs - Eix M. Cristina	X							X	Av Reina Maria Cristina, 1-13	44	23		SI	SI
03-084	03-084. Llac 18 - Besòs - Eix M. Cristina	X							X	Av Reina Maria Cristina, 1-13	44	23		SI	SI
03-085	03-085. Llac 19 - Besòs - Eix M. Cristina	X							X	Av Reina Maria Cristina, 1-13	44	23		SI	SI

LOT 3 – INVENTARI DE FONTS ORNAMENTALS

CODI FONT	NOM	EIX-FM	FN	L	FE	F CA	FJ	F CI	F CRÍTQUES	UBICACIÓ	ÀREA (M2)	VOLUM (M3)	POTÈNCIA (KW)	TÉ SALA?	TÉ ENLLUMENAT?
03-086	03-086. Llac 20 - Besòs - Eix M. Cristina	X							X	Av Reina Maria Cristina, 1-13	44	23		SI	SI
03-087	03-087. Llac 21 - Besòs - Eix M. Cristina	X							X	Av Reina Maria Cristina, 1-13	44	23		SI	SI
03-088	03-088. Llac 22 - Besòs - Eix M. Cristina	X							X	Av Reina Maria Cristina, 1-13	44	23		SI	SI
03-089	03-089. Passeig de les Cascades Llobregat									Pg Cascades,	270	70,88	50	SI	SI
03-090	03-090. Llançament - Jocs Olímpics de 1992									Parc Montjuic,	10	5	43,648	NO	NO
03-091	03-091. Font de la Plaça de l'Armada									Ctra Miramar, 40	18	7,2	10,392	NO	NO
03-094	03-094. Passeig de les Cascades - Besòs									Pg Cascades, 42	270	70,88		SI	NO
03-096	03-096. Estany Circular de la Plaça Europa									PI Europa, 7-9	491	146		NO	SI
03-097	03-097. Estany Lineal Inferior - Anella Olímpica									Pg Minici Natal, 8	276	165,75		NO	SI
03-098	03-098. Estany Lineal Superior - Anella Olímpica									Pg Minici Natal,	276	193,37		SI	SI
03-099	03-099. Cascada I - Anella Olímpica									Pg Minici Natal, 1	917	385,77		SI	SI
03-100	03-100. Cascada II - Anella Olímpica									Pg Minici Natal,	917	410,76		SI	SI
03-101	03-101. Cascada III - Anella Olímpica									Pg Minici Natal,	2117	1260,52		SI	SI
03-102	03-102. Estany de les Cascades del Palauet Albéniz									Parc Montjuic,	350	140		SI	NO
03-103	03-103. Dones a la Cascada - Palauet Albéniz									Parc Montjuic, 56-50	350	210		SI	NO
03-104	03-104. Estany Magnoliers - Palauet Albéniz									Parc Montjuic, 33-45	160	250		SI	NO
03-105	03-105. Nu a l'Estany - Palauet Albéniz									Parc Montjuic, 56-50	80	48		SI	NO
03-106	03-106. Font del Teatre - Palauet Albéniz									Parc Montjuic, 33-45	170	170		SI	NO
03-107	03-107. Tritó Llobregat - Palauet Albéniz									Pg Pavello Albeniz,	30	20		SI	NO
03-108	03-108. Tritó Besòs - Palauet Albéniz									Pg Pavello Albeniz,	30	20		SI	NO
03-109	03-109. Llac del Parc del Mirador del Poble Sec				X					Mdor Poble Sec, 30	279	106		NO	NO
03-110	03-110. Canal del Temple - Jardins del Teatre Grec				X					Ptge Martras, 24-22	23	7		SI	NO
03-111	03-111. Estany dels Jardins d'Acclimatació		X							Av Estadi,	45	31		SI	NO
03-113	03-113. Cascades - Jardins Mossèn Cinto Verdaguer		X							Jard Mossen Cinto Verdaguer,	546,8 4	258,97		SI	NO
03-118	Font del diable o del dimoni		x							Parc dels Jard. Laribal					

LOT 3 – INVENTARI DE FONTS ORNAMENTALS

CODI FONT	NOM	EIX-FM	FN	L	FE	F CA	FJ	F CI	F CRÍTQUES	UBICACIÓ	ÀREA (M2)	VOLUM (M3)	POTÈNCIA (KW)	TÉ SALA?	TÉ ENLLUMENAT?
03-119	Bassa petita del costat de l'estany colla de l'arròs		x							Parc dels Jard. Laribal					



Fonts ornamentals dins de l'àmbil Montjuïc

Data: 13/02/2015

Projecció UTM. Sistema referència ETR8389. Escala: 1/12000
Coordenada inferior esquerra: (420897,145, 4577941,663) m. Coordenada inferior dreta: (431907,471, 4577941,663) m.
Coordenada superior esquerra: (431907,471, 458012,563) m. Coordenada superior dreta: (420897,145, 458012,563) m.

LLEGENDA

 Font ornamental



FONTS ORNAMENTALS CRÍTIQUES LOT 3
INVENTARI BÀSIC DE LES INSTAL·LACIONS DE L'EIX M. CRISTINA

DTE.	TIPUS	S (m2)	V (m3)	POTÈNCIA INSTAL·LACIÓ (KW)	RECIRCULADA O NO	FILTRACIÓ	SISIT. CLORACIÓ (SI/NO)	ULTRASONS	IL·LUMINACIÓ	TIPUS IL·LUMINACIÓ	CONEXIÓ FREÀTICA
03	FONT DE LA PL. ESPANYA	229	0,31	86	RECIRCULADA	NO	NO	NO	PAR	NO	NO
03	FONT MÀGICA	2.136	3.000	1898	RECIRCULADA	NO	NO	NO	PAR	NO	SI
03	EIX M. CRISTINA - CASCADA I	114	69	45	RECIRCULADA	NO	NO	NO	PAR	NO	SI
03	EIX M. CRISTINA - CASCADA II	310	155	52,5	RECIRCULADA	NO	NO	NO	PAR	NO	SI
03	EIX M. CRISTINA - CASCADA III	753	370	597	RECIRCULADA	NO	NO	NO	PAR	NO	SI
03	EIX M. CRISTINA - CASCADA IV	527	290	786	RECIRCULADA	NO	NO	NO	PAR	NO	SI
03	EIX M. CRISTINA LLAC C. LLOBREGAT 1	44	23	34	RECIRCULADA	NO	NO	NO	PAR	NO	SI
03	EIX M. CRISTINA LLAC C. LLOBREGAT 2	44	23	34	RECIRCULADA	NO	NO	NO	PAR	NO	SI
03	EIX M. CRISTINA LLAC C. LLOBREGAT 3	44	23	34	RECIRCULADA	NO	NO	NO	PAR	NO	SI
03	EIX M. CRISTINA LLAC C. LLOBREGAT 4	44	23	34	RECIRCULADA	NO	NO	NO	PAR	NO	SI
03	EIX M. CRISTINA LLAC C. LLOBREGAT 5	44	23	34	RECIRCULADA	NO	NO	NO	PAR	NO	SI
03	EIX M. CRISTINA LLAC C. LLOBREGAT 6	44	23	34	RECIRCULADA	NO	NO	NO	PAR	NO	SI
03	EIX M. CRISTINA LLAC C. LLOBREGAT 7	44	23	34	RECIRCULADA	NO	NO	NO	PAR	NO	SI
03	EIX M. CRISTINA LLAC C. LLOBREGAT 8	44	23	34	RECIRCULADA	NO	NO	NO	PAR	NO	SI
03	EIX M. CRISTINA LLAC C. LLOBREGAT 9	44	23	34	RECIRCULADA	NO	NO	NO	PAR	NO	SI
03	EIX M. CRISTINA LLAC C. LLOBREGAT 10	44	23	34	RECIRCULADA	NO	NO	NO	PAR	NO	SI
03	EIX M. CRISTINA LLAC C. LLOBREGAT 11	44	23	34	RECIRCULADA	NO	NO	NO	PAR	NO	SI
03	EIX M. CRISTINA LLAC C. LLOBREGAT 12	44	23	34	RECIRCULADA	NO	NO	NO	PAR	NO	SI
03	EIX M. CRISTINA LLAC C. LLOBREGAT 13	44	23	34	RECIRCULADA	NO	NO	NO	PAR	NO	SI
03	EIX M. CRISTINA LLAC C. LLOBREGAT 14	44	23	34	RECIRCULADA	NO	NO	NO	PAR	NO	SI
03	EIX M. CRISTINA LLAC C. LLOBREGAT 15	44	23	34	RECIRCULADA	NO	NO	NO	PAR	NO	SI
03	EIX M. CRISTINA LLAC C. LLOBREGAT 16	44	23	34	RECIRCULADA	NO	NO	NO	PAR	NO	SI
03	EIX M. CRISTINA LLAC C. LLOBREGAT 17	44	23	34	RECIRCULADA	NO	NO	NO	PAR	NO	SI
03	EIX M. CRISTINA LLAC C. LLOBREGAT 18	44	23	34	RECIRCULADA	NO	NO	NO	PAR	NO	SI
03	EIX M. CRISTINA LLAC C. LLOBREGAT 19	44	23	34	RECIRCULADA	NO	NO	NO	PAR	NO	SI
03	EIX M. CRISTINA LLAC C. LLOBREGAT 20	44	23	34	RECIRCULADA	NO	NO	NO	PAR	NO	SI
03	EIX M. CRISTINA LLAC C. LLOBREGAT 21	44	23	34	RECIRCULADA	NO	NO	NO	PAR	NO	SI
03	EIX M. CRISTINA LLAC C. LLOBREGAT 22	44	23	34	RECIRCULADA	NO	NO	NO	PAR	NO	SI



ANNEX 4. FREQUÈNCIES MÍNIMES DE NETEJA DEL FONTS DE LES FONTS ORNAMENTALS, I NETEJA DIÀRIA DE SUPERFÍCIES.

4.1 Neteja de fons de fons ornamentals

CODI	BUIDANT	SENSE BUIDAR	CODI	BUIDANT	SENSE BUIDAR	CODI	BUIDANT	SENSE BUIDAR
01-001	5		03-012	2		03-057	2	
01-002	4		03-014	2		03-058	2	
01-003	3		03-015	2		03-059	2	
01-005	4		03-016	2		03-060	2	
01-006	4		03-017	2		03-061	2	
01-007	4		03-018	2		03-062	2	
01-008	3		03-019	2		03-063	2	
01-009	3		03-020	2		03-064	2	
01-010	1		03-021	2		03-065	2	
01-011	4		03-022	4		03-066	2	
01-012	2		03-023	2		03-067	2	
01-013	5		03-024	2		03-068	2	
01-014	4	4	03-025	4		03-069	2	
01-015	4		03-026	4		03-070	2	
01-016	3		03-027	4		03-071	2	
01-017	2	2	03-028	2		03-072	2	
01-018	2	2	03-029	2		03-073	2	
01-019	2	2	03-030	2		03-074	2	
01-020	2		03-031	2		03-075	2	
01-021	2		03-032	2	2	03-076	2	
01-023	2		03-033	2	2	03-077	2	
01-024	2	2	03-034	2		03-078	2	
02-001	2		03-035	2		03-079	2	
02-002	2		03-036	2		03-080	2	
02-003	2		03-037	2		03-081	2	
02-004	4	2	03-038	1		03-082	2	
02-005	2	3	03-039	2		03-083	2	
02-006	3		03-040	1	2	03-084	2	
02-007	2	3	03-041	2		03-085	2	
02-008	3		03-042	2	2	03-086	2	
02-009	3		03-043	2		03-087	2	
02-010	2	2	03-044	2		03-088	2	
02-011	4		03-045	2		03-089	2	
02-013	2	2	03-046	2		03-090	2	
02-014	4		03-047	2		03-091	2	
03-001	2		03-048	2		03-092	2	
03-002	3		03-049	2		03-093	2	
03-003	2		03-050	2		03-094	2	
03-004	2	2	03-051	2		03-095	4	
03-005	2		03-052	2		03-096	3	
03-006	4		03-053	2		03-097	3	
			03-054	2		03-098	3	



03-007	3	2	03-055	2		03-099	3	
03-011	4		03-056	2		03-100	3	
CODI	BUIDANT	SENSE BUIDAR	CODI	BUIDANT	SENSE BUIDAR	CODI	BUIDANT	SENSE BUIDAR
03-101	3		05-014	2		07-022	2	
03-102	4		05-015	2		07-023	2	
03-103	4		05-016	2		07-024	2	
03-104	4		05-017	2		07-025	2	
03-105	4		05-018	2		07-027	1	
03-106	4		05-019	2		07-028	1	
03-107	4		05-020	1		07-029	1	
03-112	4		05-021	4		07-030	1	
03-113	1		05-022	2		07-031	1	
03-115	2		05-023	4		07-032	1	
03-116	2		05-024	2		07-033	1	
04-001	3		06-001	4		03-108	4	
04-002	2		06-002	2		03-109	2	
04-003	2		06-006	2		03-110	2	
04-005	2		06-007	4		03-111	2	
04-006	4	2	06-008	2	2	07-036	1	
04-007	4	2	06-009	4		07-037	2	
04-008	4		06-010	3		07-040	4	
04-009	3		06-011	2		07-041	2	
04-010	3		06-012	2		08-002	1	2
04-011	4		06-013	2		08-004	2	1
04-012	4	2	06-014	4		08-005	2	1
04-013	2		06-015	4		08-006	2	2
04-014	2		06-016	2		08-007	2	2
04-015	3		07-002	3		08-008	1	2
04-016	4		07-003	4		08-009	2	2
04-017	2		07-004	2	2	08-010	2	2
04-018	2		07-005	3	2	08-011	2	1
04-019	2		07-006	4		08-012	2	1
04-020	3		07-007	2		08-013	2	2
04-021	1		07-008	2		08-014	2	1
05-001	4		07-009	2		08-015	2	1
05-002	4		07-010	1		08-016	2	1
05-003	4		07-011	1		08-017	2	1
05-004	4		07-012	1		08-018	2	
05-005	4		07-013	1		08-019	2	1
05-006	4		07-014	1		08-020	1	2
05-007	2		07-015	1		08-021	1	1
05-008	4		07-016	1		08-022	2	2
05-009	4		07-017	1		08-023	2	2
05-010	2		07-018	1		08-024	2	1
05-011	2		07-019	1				



05-012	1		07-020	1		08-025	2	1
05-013	2		07-021	1		09-001	1	1

CODI	BUIDANT	SENSE BUIDAR
09-004	1	2
09-006	2	2
09-007	2	1
09-008	2	1
09-009	2	1
09-010	2	1
09-011	2	1
09-012	2	1
09-013	2	1
09-014	2	2
09-015	2	1
10-003	2	1
10-004	2	2
10-005	2	1
10-006	2	1
10-009	1	2
10-010	1	
10-011	2	1
10-018	2	1
10-019	2	1
10-025	2	1
10-026	2	1
10-027	2	1
10-028	2	1
10-029	2	1
10-030	2	1
10-031	2	1
10-032	1	2
10-033	2	1
10-036	2	1
10-037	2	1
10-038	2	1
10-039	2	1
10-040	2	2
10-041	2	2
10-042	2	1
10-043	2	2
10-044	1	1
10-045		1

**4.2 Fonts ornamentals amb neteja diària de superfícies**

Codi	Fonts amb freqüència diària de superfícies de neteja. (La resta de fonts s'ha de netejar cada dos dies)
01-001	01-001. Font d'Emili Vendrell
01-002	01-002. Font del Vell
01-003	01-003. Font del Geni Català
01-005	01-005. Font del Doctor Fleming
01-006	01-006. Plaça Sant Felip Neri
01-007	01-007. Monument a l'Almirall Galceran Marquet
01-008	01-008. Gerro dels Nens - Parc de la Ciutadella
01-009	01-009. Dama del Paraigües - Parc de la Ciutadella
01-010	01-010 Gran Llac del Parc de la Ciutadella
01-011	01-011. Font de Josep M. Folch i Torres
01-012	01-012. Gran Cascada del Parc de la Ciutadella
01-013	01-013. Font de les Tres Gràcies
01-014	01-014. Monument a Picasso
01-015	01-015. Jardins de Rubió i Lluch - Biblioteca Cat
01-016	01-016. La Cigonya i la Guineu - Parc Ciutadella
01-017	01-017. Monument del Centenari - Parc Ciutadella
01-018	01-018. Parc de les Cascades
01-019	01-019. Font dels Tres Dragons - Parc de la Ciutat
01-020	01-020. Homenatge a Mari Santpere
01-021	01-021. Homenatge a Carmen Amaya
01-023	01-023. Font de Tusquets - Paral·lel
01-024	01-024. Font del Desconsol
03-007	03-007 Espanya Industrial
03-028	03-028. Av. Estadi / Darrera Palau Albèiz
03-029	03-029. Av. Estadi / Davant Estadi Olímpic
03-109	03-109. Mirador del Poble Sec
05-010	05-010 Plaça Francesc Macià
05-013	05-013. Font de les Tres Copes
05-020	05-020. Jardins Vila Amelia
05-021	05-021. Jardins Dir
05-022	05-022. Jardins Passatge Maluquer
06-014	06-014. Passeig Sant Joan-Provença
06-015	06-015. Passeig Sant Joan-Maria Claret Muntanya
06-016	06-016. Passeig Sant Joan-Maria Claret Mar
06-017	06-017. Parc Güell Font del Drac
07-009	07-009. Pla de Montbau
08-020	Font Sidney del Parc Central de Nou Barris
08-021	Font Triangular del P Cent. de Nou Barris
08-022	Font de la Plaça de César Vallejo
08-023	Làmina de Via Favència - Plaça Karl Marx
09-001	09-001. Parc de la Pegaso
09-004	Llac del Parc de la Trinitat
09-010	Llac del Parc de La Maquinista
09-013	09-013. Jardins de Can Fabra
09-015	09-015. Plaça Congrés Eucarístic
10-029	10-029. Parc Diagonal Mar. Font sobre el Llac
10-030	10-030. Parc Diagonal Mar. Font costat mar
10-032	10-032. Parc Diagonal Mar. Llac
10-040	Font Quadrada dels Jardins Mercè Plantada
10-041	Font Rectangular dels Jard Mercè Plantada
10-042	Làmina del Parc Central del Poblenou
10-043	Llac del Parc de Sant Martí
10-044	Llac Superior del Centre del Disseny de Barcelona
10-045	Llac Inferior del Centre del Disseny de Barcelona



ANNEX 5. CALENDARI FUNCIONAMENT ORDINARI AMB COREOGRAFIES DE LA FONT MÀGICA I EIX MARIA CRISTINA

A mode il·lustratiu s'adjunta el calendari del període 2014-2015.

PRIMAVERA – ESTIU

Del 31 de març al 30 d'octubre (ambdós inclosos).

Dies de funcionament: Dijous, Divendres, Dissabte i Diumenge.

Horari de funcionament: De 21 a 23.30 hores.

Horari d'inici de coreografies: 21.00, 21.30, 22.00, 22.30, 23.00 hores.

HORARI TARDOR - HIVERN

Del 31 d'octubre al 30 de març (ambdós inclosos).

Dies de funcionament: Divendres i Dissabte.

Horari de funcionament: De 19 a 21 hores.

Horari d'inici de coreografies: 19.00, 19.30, 20.00, 20.30 hores.

Sessions addicionals de Nadal 2014: 25, 26 i 31 de desembre, i 1 i 5 de gener de 2015.

Del 7 de gener al 26 de febrer la Font Màgica restarà sense espectacle a causa del manteniment anual habitual.

Per a l'any 2016 està previst afegir els diumenges al vespre de la temporada d'hivern.

ANNEX 6. CALENDARI D'HORARIS DE FUNCIONAMENT DE LES FONTS ORNAMENTALS 2015

HORARIS DE FUNCIONAMENT DE LES FONTS ORNAMENTALS 2015				Primavera - Estiu						Tardor - Hivern					
				Horari Partit				Horari Continu		Horari Partit				Horari Continu	
				1a Part		2a Part		Inici	Final	1a Part		2a Part		Inici	Final
DISTRICTE	CODI	DESCRIPCIÓ	LOCALITZACIÓ	Inici	Final	Inici	Final	Inici	Final	Inici	Final	Inici	Final	Inici	Final
01 - Ciutat Vella	01-001	PL. D'EMILI VENDRELL	PL. EMILI VENDRELL - C. JOAQUIM COSTA	11:00	14:00	17:00	22:00			11:00	14:00	17:00	20:00		
01 - Ciutat Vella	01-002	PL. DE LA MERCÈ	PL. DE LA MERCÈ					11:00	22:00					11:00	20:00
01 - Ciutat Vella	01-003	PLA DE PALAU	PG. DE COLOM, 1	11:00	14:00	17:00	22:00			11:00	14:00	17:00	20:00		
01 - Ciutat Vella	01-005	JARDINS DEL DOCTOR FLEMING	C. CARME, 43	11:00	14:00	17:00	22:00			11:00	14:00	17:00	20:00		
01 - Ciutat Vella	01-006	PL. DE SANT FELIP NERI	PL. SANT FELIP NERI					11:00	22:00					11:00	20:00
01 - Ciutat Vella	01-007	PL. DEL DUC DE MEDINACELI	PL. DEL DUC DE MEDINACELI	11:00	14:00	17:00	22:00			11:00	14:00	17:00	20:00		
01 - Ciutat Vella	01-008	PARC DE LA CIUTADELLA - GERRO DELS NENS	PARC DE LA CIUTADELLA UMBRACULO					11:00	21:00					11:00	20:00
01 - Ciutat Vella	01-009	PARC DE LA CIUTADELLA - DAMA DEL PARAIGÜES (ZOO)	PARC DE LA CIUTADELLA -ZOO					11:00	21:00					11:00	20:00
01 - Ciutat Vella	01-010	PARC DE LA CIUTADELLA - GRAN LLAC	PARC DE LA CIUTADELLA					11:00	21:00					11:00	20:00
01 - Ciutat Vella	01-011	PL. DE JOSEP M. FOLCH I TORRES	PL. DE JOSEP M ^a FOLCH I TORRAS	11:00	14:00	17:00	22:00			11:00	14:00	17:00	20:00		
01 - Ciutat Vella	01-012	PARC DE LA CIUTADELLA - GRAN CASCADA	PARC DE LA CIUTADELLA					11:00	21:00					11:00	19:00
01 - Ciutat Vella	01-013	PLAÇA REIAL	PLAÇA REIAL					11:00	22:00					11:00	20:00
01 - Ciutat Vella	01-014	MONUMENT PICASSO	PASSEIG PICASSO					11:00	21:00					11:00	19:00
01 - Ciutat Vella	01-015	BIBLIOTECA DE CATALUNYA	C. CARME, 43	11:00	14:00	17:00	22:00			11:00	14:00	17:00	20:00		
01 - Ciutat Vella	01-016	PARC DE LA CIUTADELLA - L'ÀLIGA I LES GUINEUS	PARC DE LA CIUTADELLA					11:00	21:00					11:00	19:00
01 - Ciutat Vella	01-017	PARC DE LA CIUTADELLA - MONUMENT DEL CENTENARI	PARC DE LA CIUTADELLA					11:00	21:00					11:00	19:00
01 - Ciutat Vella	01-018	PARC DE LES CASCADES	RONDA LITORAL	11:00	14:00	17:00	22:00			11:00	14:00	17:00	20:00		
01 - Ciutat Vella	01-019	PARC DE LA CIUTADELLA - MUSEU DE ZOOLOGIA	PARC DE LA CIUTADELLA					11:00	21:00					11:00	19:00
01 - Ciutat Vella	01-020	HOMENATGE A MARI SANTPERE	RAMBLA, 8 - PORTAL STA. MADRONA					11:00	22:00					11:00	20:00

HORARIS DE FUNCIONAMENT DE LES FONTS ORNAMENTALS 2015				Primavera - Estiu						Tardor - Hivern					
				Horari Partit				Horari Continu		Horari Partit				Horari Continu	
				DISTRICTE	CODI	DESCRIPCIÓ	LOCALITZACIÓ	1a Part		2a Part		Inici	Final	1a Part	
Inici	Final	Inici	Final					Inici	Final	Inici	Final				
01 - Ciutat Vella	01-021	CARMEN AMAYA	SANT CARLES, 44	11:00	14:00	17:00	22:00			11:00	14:00	17:00	20:00		
01 - Ciutat Vella	01-023	FONT DE TUSQUETS PARAL-LEL	AV. PARAL-LEL, 28 (FONT DE TUSQUET)	11:00	14:00	17:00	22:00			11:00	14:00	17:00	20:00		
01 - Ciutat Vella	01-024	PARC DE LA CIUTADELLA - FONT DEL DESCONSOL	PARC DE LA CIUTADELLA					11:00	21:00					11:00	19:00
02 - Eixample	02-001	GRAN VIA - PG. DE GRÀCIA	GRAN VIA DE LES CORTS CATALANES					11:00	0:00					11:00	23:00
02 - Eixample	02-002	PL. CATALUNYA - BESSONA LLOBREGAT	PL. CATALUNYA, 9 -AL COSTAT DE RBLA. CATALUNYA					11:00	0:00					11:00	23:00
02 - Eixample	02-003	PL. CATALUNYA - BESSONA BESÒS	PL. CATALUNYA, 13 - AL COSTAT DE PG DE GRÀCIA					11:00	0:00					11:00	23:00
02 - Eixample	02-004	PL. CATALUNYA - MONUMENT A F. MACIÀ	PL. CATALUNYA, 1 - MONUMENT A FRANCESC MACIA					11:00	0:00					11:00	23:00
02 - Eixample	02-005	PL. GAUDÍ SAGRADA FAMÍLIA	PARC PL. GAUDI					11:00	0:00					11:00	23:00
02 - Eixample	02-006	FONT DE DIANA	GRAN VIA, 668 - ROGER DE LLURIA					11:00	0:00					11:00	23:00
02 - Eixample	02-007	PARC DE JOAN MIRO - LÀMINA MONUMENT DE LA DAMA I L'OCCELL	PARC DE L'ESCORXADOR	11:00	14:00	17:00	22:00			11:00	14:00	17:00	20:00		
02 - Eixample	02-008	GRAN VIA - RAMBLA CATALUNYA	GRAN VIA, 628 - RAMBLA CATALUNYA					11:00	0:00					11:00	23:00
02 - Eixample	02-009	AV. GAUDÍ DAVANT HOSPITAL SANT PAU	AV. GAUDÍ - ENFRONT HOSPITAL DE SANT PAU	11:00	14:00	17:00	22:00			11:00	14:00	17:00	20:00		
02 - Eixample	02-010	PARC DE JOAN MIRO - LLACS BIBLIOTECA VILAMARÍ	PARC DE L'ESCORXADOR	11:00	14:00	17:00	22:00			11:00	14:00	17:00	20:00		
02 - Eixample	02-011	PL. CATALUNYA - FONTANELLA	PL. CATALUNYA, 18 - FONTANELLA					11:00	0:00					11:00	23:00
02 - Eixample	02-013	TORRE DE LES AIGÜES	ROGER DE LLURIA, 56 - CONSELL DE CENT	11:00	14:00	17:00	22:00			11:00	14:00	17:00	20:00		
03 - Sants-Montjuïc	03-001	JARDINS DE WALTER BENJAMIN	C. CARRERA, 21 - PORTA DE MONTJUIC	11:00	14:00	17:00	22:00			11:00	14:00	17:00	20:00		
03 - Sants-Montjuïc	03-002	MIRADOR DE L'ALCALDE	CARRETERA DE MONTJUIC, S/N					11:00	21:00					11:00	19:00
03 - Sants-Montjuïc	03-003	PL. DE DANTE - LA BELLESA	PL. DANTE - MONTJUIC					11:00	21:00					11:00	19:00
03 - Sants-Montjuïc	03-004	MOSSÈN CINTO VERDAGUER CIRCULAR	ENTRADA PER C. DELS TARONGERS, 1-5					11:00	21:00					11:00	19:00
03 - Sants-Montjuïc	03-113	MOSSÈN CINTO VERDAGUER CASCADES (29 VASOS)	ENTRE ENTRADA FONT I QUER I TARONGERS					11:00	21:00					11:00	19:00

HORARIS DE FUNCIONAMENT DE LES FONTS ORNAMENTALS 2015				Primavera - Estiu						Tardor - Hivern					
				Horari Partit				Horari Continu		Horari Partit				Horari Continu	
				1a Part		2a Part		Inici	Final	1a Part		2a Part		Inici	Final
DISTRICTE	CODI	DESCRIPCIÓ	LOCALITZACIÓ	Inici	Final	Inici	Final	Inici	Final	Inici	Final	Inici	Final	Inici	Final
03 - Sants-Montjuic	03-005	MOSSÈN CINTO VERDAGUER CASCADA	ENTRADA C. DOCTOR FONT I QUER					11:00	21:00					11:00	19:00
03 - Sants-Montjuic	03-006	CONJUNT DE L'UMBRACLE DE MONTJUÏC - CIRCULAR GRAN	PG. DE SANTA MADRONA					11:00	21:00					11:00	19:00
03 - Sants-Montjuic	03-007	ESPANYA INDUSTRIAL	PARC DE L'ESPANYA INDUSTRIAL					11:00	21:00					11:00	19:00
03 - Sants-Montjuic	03-010	JARDINS DE CAN MANTEGA	TORRENT PERALES, 7 - CAN MANTEGA	11:00	14:00	17:00	22:00			11:00	14:00	17:00	20:00		
03 - Sants-Montjuic	03-011	JARDINS DE CAN SABATÉ - PIRÀMIDE	MARE DE DEU DE PORT, 353 - PARC DE CAN SABATE	11:00	14:00	17:00	22:00			11:00	14:00	17:00	20:00		
03 - Sants-Montjuic	03-012	FONT DE CERES	PL. DE SANT JORDI					11:00	21:00					11:00	19:00
03 - Sants-Montjuic	03-014	CASCADA DAVANT FUNDACIÓ MIRO	AV. DE L'ESTADI					11:00	21:00					11:00	19:00
03 - Sants-Montjuic	03-015	CONJUNT JARDINS LARIBAL TEATRE GREC - CASCADA	PG. SANTA MADRONA (AGUA FREATICA)					11:00	21:00					11:00	19:00
03 - Sants-Montjuic	03-016	CONJUNT JARDINS LARIBAL TEATRE GREC - CIRCULAR BROLLADOR	PG. SANTA MADRONA (AGUA FREATICA)					11:00	21:00					11:00	19:00
03 - Sants-Montjuic	03-017	CONJUNT JARDINS LARIBAL TEATRE GREC - CIRCULAR PLANTES	PG. SANTA MADRONA (AGUA FREATICA)					11:00	21:00					11:00	19:00
03 - Sants-Montjuic	03-018	CONJUNT DE LA FONT DEL GAT - CASCADA	PG. SANTA MADRONA (AGUA FREATICA)					11:00	21:00					11:00	19:00
03 - Sants-Montjuic	03-019	CONJUNT DE LA FONT DEL GAT - ESTÀTUA	PG. SANTA MADRONA (AGUA FREATICA)					11:00	21:00					11:00	19:00
03 - Sants-Montjuic	03-020	CONJUNT DE LA FONT DEL GAT - QUADRADA BESÒS (EL POU)	PG. SANTA MADRONA (AGUA FREATICA)					11:00	21:00					11:00	19:00
03 - Sants-Montjuic	03-021	CONJUNT DE LA FONT DEL GAT - ESTANY BLAU	JR. ALMAGRO-ETNOLOGIC-AGUA FREATICA					11:00	21:00					11:00	19:00
03 - Sants-Montjuic	03-022	CONJUNT DE L'UMBRACLE DE MONTJUÏC - CIRCULAR PETITA CARRER	JR. UMBRACULO (AGUA FREATICA)					11:00	21:00					11:00	19:00
03 - Sants-Montjuic	03-023	CONJUNT DE LA FONT DEL GAT - BROLLADOR PARET (FONT PÚBLICA)	PG. SANTA MADRONA FONT GAT (AGUA FREATICA)					11:00	21:00					11:00	19:00
03 - Sants-Montjuic	03-024	CONJUNT DE LA FONT DEL GAT - QUADRADA LLOBREGAT	PG. SANTA MADRONA FONT GAT (AGUA FREATICA)					11:00	21:00					11:00	19:00
03 - Sants-Montjuic	03-025	CONJUNT DE L'UMBRACLE DE MONTJUÏC - CIRCULAR PETITA	PG. SANTA MADRONA FONT GAT (AGUA FREATICA)					11:00	21:00					11:00	19:00

HORARIS DE FUNCIONAMENT DE LES FONTS ORNAMENTALS 2015				Primavera - Estiu						Tardor - Hivern					
				Horari Partit				Horari Continu		Horari Partit				Horari Continu	
				1a Part		2a Part		Inici	Final	Inici	Final	1a Part		2a Part	
DISTRICTE	CODI	DESCRIPCIÓ	LOCALITZACIÓ	Inici	Final	Inici	Final	Inici	Final	Inici	Final	Inici	Final	Inici	Final
		LLOBREGAT													
03 - Sants-Montjuic	03-026	CONJUNT DE L'UMBRACLE DE MONTJUÏC - CIRCULAR PETITA BESÒS	PG. SANTA MADRONA FONT GAT (AGUA FREÀTICA)					11:00	21:00					11:00	19:00
03 - Sants-Montjuic	03-027	CONJUNT DE L'UMBRACLE DE MONTJUÏC - CIRCULAR GUËISER	JR. UMBRACULO (COSTAT CARRER). A.F.					11:00	21:00					11:00	19:00
03 - Sants-Montjuic	03-028	AV. DE L'ESTADI - ESTANY OVALAT	DARRERA PALAUET ALBENIZ					11:00	21:00					11:00	19:00
03 - Sants-Montjuic	03-029	AV. ESTADI - DAVANT ESTADI OLÍMPIC	DAVANT ESTADI OLÍMPIC					11:00	21:00					11:00	19:00
03 - Sants-Montjuic	03-030	FONT LLUMINOSA (ELÍPTICA)	DAVANT PISCINA PICORNELL					11:00	21:00					11:00	19:00
03 - Sants-Montjuic	03-031	FONT QUADRADA DE LES PETXINES	DAVANT PISCINA PICORNELL					11:00	21:00					11:00	19:00
03 - Sants-Montjuic	03-032	MIES VAN DER ROHE	PL. CARLOS BUIGAS (LLOBREGAT)					11:00	21:00					11:00	19:00
03 - Sants-Montjuic	03-033	PABELLO D'ITÀLIA	PL. CARLOS BUIGAS (BESOS)					11:00	21:00					11:00	19:00
03 - Sants-Montjuic	03-034	FONT DE LES VÍDUES	DARRERA MUSEO ARQUEOLOGICO					11:00	21:00					11:00	19:00
03 - Sants-Montjuic	03-035	CONJUNT DE LA FONT DEL GAT - FONT DEL DIMONI	ADOSADA A LA PARET PG. STA. MADRONA					11:00	21:00					11:00	19:00
03 - Sants-Montjuic	03-036	CONJUNT DE LA FONT DEL GAT - PEIXOS DE CERÀMICA	JR. ALMAGRO PG. SANTA MADRONA A.F.					11:00	21:00					11:00	19:00
03 - Sants-Montjuic	03-037	JARDINS DE CAN SABATÉ - LLAC (RONYÓ)	PG. ZONA FRANCA, 250. PARC C. SABATE	11:00	14:00	17:00	22:00			11:00	14:00	17:00	20:00		
03 - Sants-Montjuic	03-038	PL. NEPTÚ CASCADA LARIBAL (GENERALIFE)	DARRERA FUNDACIO MIRO					11:00	21:00					11:00	19:00
03 - Sants-Montjuic	03-039	FONT DE LA PL. ESPANYA	PL. ESPANYA					11:00	22:00					11:00	19:00
03 - Sants-Montjuic	03-040	FONT MÀGICA	FONT MAGICA					10:00	20:00					10:00	18:00
03 - Sants-Montjuic	03-041	EIX M. CRISTINA - CASCADA I	AV. M ^a CRISTINA					10:00	20:00					10:00	18:00
03 - Sants-Montjuic	03-042	EIX M. CRISTINA - CASCADA II	AV. M ^a CRISTINA					10:00	20:00					10:00	18:00
03 - Sants-Montjuic	03-043	EIX M. CRISTINA - CASCADA III	AV. M ^a CRISTINA					10:00	20:00					10:00	18:00

HORARIS DE FUNCIONAMENT DE LES FONTS ORNAMENTALS 2015				Primavera - Estiu						Tardor - Hivern					
				Horari Partit				Horari Continu		Horari Partit				Horari Continu	
DISTRICTE	CODI	DESCRIPCIÓ	LOCALITZACIÓ	1a Part		2a Part				1a Part		2a Part			
				Inici	Final	Inici	Final	Inici	Final	Inici	Final	Inici	Final	Inici	Final
03 - Sants-Montjuic	03-044	EIX M. CRISTINA - CASCADA IV	AV. M ^a CRISTINA					10:00	20:00					10:00	18:00
03 - Sants-Montjuic	03-045	EIX M. CRISTINA LLAC C. LLOBREGAT 1	AV. M ^a CRISTINA	Segons calendari d'espectacles Eix Maria cristina											
03 - Sants-Montjuic	03-046	EIX M. CRISTINA LLAC C. LLOBREGAT 2	AV. M ^a CRISTINA												
03 - Sants-Montjuic	03-047	EIX M. CRISTINA LLAC C. LLOBREGAT 3	AV. M ^a CRISTINA												
03 - Sants-Montjuic	03-048	EIX M. CRISTINA LLAC C. LLOBREGAT 4	AV. M ^a CRISTINA	Segons calendari d'espectacles Eix Maria cristina											
03 - Sants-Montjuic	03-049	EIX M. CRISTINA LLAC C. LLOBREGAT 5	AV. M ^a CRISTINA												
03 - Sants-Montjuic	03-050	EIX M. CRISTINA LLAC C. LLOBREGAT 6	AV. M ^a CRISTINA												
03 - Sants-Montjuic	03-051	EIX M. CRISTINA LLAC C. LLOBREGAT 7	AV. M ^a CRISTINA												
03 - Sants-Montjuic	03-052	EIX M. CRISTINA LLAC C. LLOBREGAT 8	AV. M ^a CRISTINA												
03 - Sants-Montjuic	03-053	EIX M. CRISTINA LLAC C. LLOBREGAT 9	AV. M ^a CRISTINA												
03 - Sants-Montjuic	03-054	EIX M. CRISTINA LLAC C. LLOBREGAT 10	AV. M ^a CRISTINA												
03 - Sants-Montjuic	03-055	EIX M. CRISTINA LLAC C. LLOBREGAT 11	AV. M ^a CRISTINA												
03 - Sants-Montjuic	03-056	EIX M. CRISTINA LLAC C. LLOBREGAT 12	AV. M ^a CRISTINA												
03 - Sants-Montjuic	03-057	EIX M. CRISTINA LLAC C. LLOBREGAT 13	AV. M ^a CRISTINA												
03 - Sants-Montjuic	03-058	EIX M. CRISTINA LLAC C. LLOBREGAT 14	AV. M ^a CRISTINA												
03 - Sants-Montjuic	03-059	EIX M. CRISTINA LLAC C. LLOBREGAT 15	AV. M ^a CRISTINA												
03 - Sants-Montjuic	03-060	EIX M. CRISTINA LLAC C. LLOBREGAT 16	AV. M ^a CRISTINA												
03 - Sants-Montjuic	03-061	EIX M. CRISTINA LLAC C. LLOBREGAT 17	AV. M ^a CRISTINA												
03 - Sants-Montjuic	03-062	EIX M. CRISTINA LLAC C. LLOBREGAT 18	AV. M ^a CRISTINA												
03 - Sants-Montjuic	03-063	EIX M. CRISTINA LLAC C. LLOBREGAT 19	AV. M ^a CRISTINA												

HORARIS DE FUNCIONAMENT DE LES FONTS ORNAMENTALS 2015				Primavera - Estiu						Tardor - Hivern					
				Horari Partit				Horari Continu		Horari Partit				Horari Continu	
DISTRICTE	CODI	DESCRIPCIÓ	LOCALITZACIÓ	1a Part		2a Part				1a Part		2a Part			
				Inici	Final	Inici	Final	Inici	Final	Inici	Final	Inici	Final	Inici	Final
03 - Sants-Montjuic	03-064	EIX M. CRISTINA LLAC C. LLOBREGAT 20	AV. M ^a CRISTINA												
03 - Sants-Montjuic	03-065	EIX M. CRISTINA LLAC C. LLOBREGAT 21	AV. M ^a CRISTINA												
03 - Sants-Montjuic	03-066	EIX M. CRISTINA LLAC C. LLOBREGAT 22	AV. M ^a CRISTINA												
03 - Sants-Montjuic	03-067	EIX M. CRISTINA LLAC C. BESÓS 1	AV. M ^a CRISTINA												
03 - Sants-Montjuic	03-068	EIX M. CRISTINA LLAC C. BESÓS 2	AV. M ^a CRISTINA												
03 - Sants-Montjuic	03-069	EIX M. CRISTINA LLAC C. BESÓS 3	AV. M ^a CRISTINA												
03 - Sants-Montjuic	03-070	EIX M. CRISTINA LLAC C. BESÓS 4	AV. M ^a CRISTINA												
03 - Sants-Montjuic	03-071	EIX M. CRISTINA LLAC C. BESÓS 5	AV. M ^a CRISTINA												
03 - Sants-Montjuic	03-072	EIX M. CRISTINA LLAC C. BESÓS 6	AV. M ^a CRISTINA												
03 - Sants-Montjuic	03-073	EIX M. CRISTINA LLAC C. BESÓS 7	AV. M ^a CRISTINA												
03 - Sants-Montjuic	03-074	EIX M. CRISTINA LLAC C. BESÓS 8	AV. M ^a CRISTINA												
03 - Sants-Montjuic	03-075	EIX M. CRISTINA LLAC C. BESÓS 9	AV. M ^a CRISTINA												
03 - Sants-Montjuic	03-076	EIX M. CRISTINA LLAC C. BESÓS 10	AV. M ^a CRISTINA												
03 - Sants-Montjuic	03-077	EIX M. CRISTINA LLAC C. BESÓS 11	AV. M ^a CRISTINA												
03 - Sants-Montjuic	03-078	EIX M. CRISTINA LLAC C. BESÓS 12	AV. M ^a CRISTINA												
03 - Sants-Montjuic	03-079	EIX M. CRISTINA LLAC C. BESÓS 13	AV. M ^a CRISTINA												
03 - Sants-Montjuic	03-080	EIX M. CRISTINA LLAC C. BESÓS 14	AV. M ^a CRISTINA												
03 - Sants-Montjuic	03-081	EIX M. CRISTINA LLAC C. BESÓS 15	AV. M ^a CRISTINA												
03 - Sants-Montjuic	03-082	EIX M. CRISTINA LLAC C. BESÓS 16	AV. M ^a CRISTINA												
03 - Sants-Montjuic	03-083	EIX M. CRISTINA LLAC C. BESÓS 17	AV. M ^a CRISTINA												

Segons calendari d'espectacles Eix Maria cristina

HORARIS DE FUNCIONAMENT DE LES FONTS ORNAMENTALS 2015				Primavera - Estiu						Tardor - Hivern					
				Horari Partit				Horari Continu		Horari Partit				Horari Continu	
				1a Part		2a Part		Inici	Final	1a Part		2a Part		Inici	Final
Inici	Final	Inici	Final	Inici	Final	Inici	Final								
03 - Sants-Montjuic	03-084	EIX M. CRISTINA LLAC C. BESÒS 18	AV. M ^a CRISTINA												
03 - Sants-Montjuic	03-085	EIX M. CRISTINA LLAC C. BESÒS 19	AV. M ^a CRISTINA												
03 - Sants-Montjuic	03-086	EIX M. CRISTINA LLAC C. BESÒS 20	AV. M ^a CRISTINA												
03 - Sants-Montjuic	03-087	EIX M. CRISTINA LLAC C. BESÒS 21	AV. M ^a CRISTINA												
03 - Sants-Montjuic	03-088	EIX M. CRISTINA LLAC C. BESÒS 22	AV. M ^a CRISTINA	Segons calendari d'espectacles Eix Maria cristina											
03 - Sants-Montjuic	03-089	PG. DE LES CASCADES LLOBREGAT	EIX MUNTANYA	11:00	14:00	17:00	22:00			11:00	14:00	17:00	20:00		
03 - Sants-Montjuic	03-090	JARDINS DE JOAN MARAGALL	JARDINS DE JOAN MARAGALL	11:00	14:00	17:00	22:00			11:00	14:00	17:00	20:00		
03 - Sants-Montjuic	03-091	PL. DE L'ARMADA	PL. DE L'ARMADA	11:00	14:00	17:00	22:00			11:00	14:00	17:00	20:00		
03 - Sants-Montjuic	03-092	FONT DEL CARRER DEL FOC BESÒS	C. FOC, 35 - FIRA 2 (SALA BESOS)	11:00	14:00	17:00	22:00			11:00	14:00	17:00	20:00		
03 - Sants-Montjuic	03-093	FONT DEL CARRER DEL FOC LLOBREGAT	C. FOC, 35 - FIRA 2 (SALA BESOS)	11:00	14:00	17:00	22:00			11:00	14:00	17:00	20:00		
03 - Sants-Montjuic	03-094	PG. DE LES CASCADES BESÒS	C. GUÀRDIA URBANA, 1 - EIX MUNTANYANS (FASE II)	11:00	14:00	17:00	22:00			11:00	14:00	17:00	20:00		
03 - Sants-Montjuic	03-095	JARDINS DELS DRETS HUMANS	PG. ZONA FRANCA, 185	11:00	14:00	17:00	22:00			11:00	14:00	17:00	20:00		
03 - Sants-Montjuic	03-096	ANELLA OLÍMPICA - ESTANY CIRCULAR	AV. ESTADI, 50					9:00	21:00					9:00	19:00
03 - Sants-Montjuic	03-097	ANELLA OLÍMPICA - ESTANY LINEAL INFERIOR	AV. ESTADI, 50					9:00	21:00					9:00	19:00
03 - Sants-Montjuic	03-098	ANELLA OLÍMPICA - ESTANY LINEAL SUPERIOR	AV. ESTADI, 50					9:00	21:00					9:00	19:00
03 - Sants-Montjuic	03-099	ANELLA OLÍMPICA - CASCADA I	AV. ESTADI, 50					9:00	21:00					9:00	19:00
03 - Sants-Montjuic	03-100	ANELLA OLÍMPICA - CASCADA II	AV. ESTADI, 50					9:00	21:00					9:00	19:00
03 - Sants-Montjuic	03-101	ANELLA OLÍMPICA - CASCADA III	AV. ESTADI, 50					9:00	21:00					9:00	19:00
03 - Sants-Montjuic	03-102	PALAUET ALBÉNIZ - CASCADA PALAUET	AV. ESTADI, 65-69	Només Dissabte i Diumenge				11:00	14:00						
03 - Sants-Montjuic	03-103	PALAUET ALBÉNIZ - FONT DEL TEMPLET	AV. ESTADI, 65-69					11:00	14:00						

HORARIS DE FUNCIONAMENT DE LES FONTS ORNAMENTALS 2015				Primavera - Estiu						Tardor - Hivern					
				Horari Partit				Horari Continu		Horari Partit				Horari Continu	
				1a Part		2a Part				1a Part		2a Part			
DISTRICTE	CODI	DESCRIPCIÓ	LOCALITZACIÓ	Inici	Final	Inici	Final	Inici	Final	Inici	Final	Inici	Final	Inici	Final
03 - Sants-Montjuic	03-104	PALAUET ALBÉNIZ - FONT DEL GENERALIFE (PARABÒLIQUES)	AV. ESTADI, 65-69					11:00	14:00						
03 - Sants-Montjuic	03-105	PALAUET ALBÉNIZ - FONT DEL MIRALL	AV. ESTADI, 65-69					11:00	14:00						
03 - Sants-Montjuic	03-106	PALAUET ALBÉNIZ - FONT DEL TEATRE	AV. ESTADI, 65-69					11:00	14:00						
03 - Sants-Montjuic	03-107	PALAUET ALBÉNIZ - FONT JARDI ANTIGA LLOBREGAT	AV. ESTADI, 65-69					11:00	14:00						
03 - Sants-Montjuic	03-108	PALAUET ALBÉNIZ - FONT JARDI ANTIGA BESÒS	AV. ESTADI, 65-69					11:00	14:00						
04 - Les Corts	04-001	NUMÀNCIA-NICARAGUA-PL.CORTS	PARC NUMANCIA - NICARAGUA	11:00	14:00	17:00	22:00			11:00	14:00	17:00	20:00		
04 - Les Corts	04-002	DIAGONAL - GANDESA - NUMÀNCIA	AV. DIAGONAL, 601	11:00	14:00	17:00	22:00			11:00	14:00	17:00	20:00		
04 - Les Corts	04-003	FONT DE LA CITEREA	JUAN GÜELL - GANDESA LADO MAR	11:00	14:00	17:00	22:00			11:00	14:00	17:00	20:00		
04 - Les Corts	04-005	AV. DE XILE	CAMI DE TORRE MELINA	11:00	14:00	17:00	22:00			11:00	14:00	17:00	20:00		
04 - Les Corts	04-006	PALAU DE PEDRALBES EXTERIOR BESÒS	DAVANT PALAU COSTAT- BESOS -					11:00	21:00					11:00	19:00
04 - Les Corts	04-007	PALAU DE PEDRALBES EXTERIOR LLOBREGAT	DAVANT PALAU COSTAT- LLOBREGAT -					11:00	21:00					11:00	19:00
04 - Les Corts	04-008	PALAU DE PEDRALBES CASCADA	PALAU DE PEDRALBES					11:00	21:00					11:00	19:00
04 - Les Corts	04-009	PALAU DE PEDRALBES OCTOGONAL BESÒS	OCTAGONAL - DERECHA					11:00	21:00					11:00	19:00
04 - Les Corts	04-010	PALAU DE PEDRALBES OCTOGONAL LLOBREGAT	OCTAGONAL - DERECHA					11:00	21:00					11:00	19:00
04 - Les Corts	04-011	PALAU DE PEDRALBES OCTOGONAL DE MARBRE	OCTAGONAL - MARBRE					11:00	21:00					11:00	19:00
04 - Les Corts	04-012	PALAU DE PEDRALBES FONT EL-LÍPTICA DAVANT PALAU	OCTAGONAL - DERECHA					11:00	21:00					11:00	19:00
04 - Les Corts	04-013	FONT DAVANT FACULTAT D'EMPRESARIALS	DAVANT FACULTAT ECONOMIQUES	11:00	14:00	17:00	22:00			11:00	14:00	17:00	20:00		
04 - Les Corts	04-014	FONT DEL PARC DULCET	DULCET (PARC)	11:00	14:00	17:00	22:00			11:00	14:00	17:00	20:00		
04 - Les Corts	04-015	PALAU DE PEDRALBES PAVELLÓ	CIRCULAR PAVELLO	Només funcionament extraordinari											
04 - Les Corts	04-016	PALAU DE PEDRALBES ESTANY BARANA	ESTANY BARANA					11:00	21:00					11:00	19:00

HORARIS DE FUNCIONAMENT DE LES FONTS ORNAMENTALS 2015				Primavera - Estiu						Tardor - Hivern					
				Horari Partit				Horari Continu		Horari Partit				Horari Continu	
				DISTRICTE	CODI	DESCRIPCIÓ	LOCALITZACIÓ	1a Part		2a Part		Inici	Final	1a Part	
Inici	Final	Inici	Final					Inici	Final	Inici	Final				
04 - Les Corts	04-017	FONT DELS JARDINS DOCTOR DOLSA	JR. DOCTOR DOLSA	11:00	14:00	17:00	22:00			11:00	14:00	17:00	20:00		
04 - Les Corts	04-018	COBERTA RONDA CARLES III	MEJIA LEQUERICA - MASFERRER	11:00	14:00	17:00	22:00			11:00	14:00	17:00	20:00		
04 - Les Corts	04-019	AV. DE MANUEL AZAÑA - TUSQUETS	AV. DE XILE - FONT DE TUSQUET	11:00	14:00	17:00	22:00			11:00	14:00	17:00	20:00		
04 - Les Corts	04-020	FONT DELS TARONGERS						11:00	21:00					11:00	19:00
04 - Les Corts	04-021	PALAU DE PEDRALBES - LLAC COSTAT LLOBREGAT	PALAU DE PEDRALBES					11:00	21:00					11:00	19:00
05 - Sarrià-Sant Gervasi	05-001	VIL·LA CECÍLIA C. DE SANTA AMÈLIA	RIU D'OR - EDUARD CONDE	11:00	14:00	17:00	22:00			11:00	14:00	17:00	20:00		
05 - Sarrià-Sant Gervasi	05-002	JR. DR. ROIG I RAVENTÓS	DALMASES - VILANA	11:00	14:00	17:00	22:00			11:00	14:00	17:00	20:00		
05 - Sarrià-Sant Gervasi	05-003	PARC DE FERRAN CASABLANCA	PL. DE FERRAN CASABLANCA	11:00	14:00	17:00	22:00			11:00	14:00	17:00	20:00		
05 - Sarrià-Sant Gervasi	05-004	JARDINS EDUARD MARQUINA OVALADA	JARDINS EDUARD MARQUINA					11:00	21:00					11:00	19:00
05 - Sarrià-Sant Gervasi	05-005	JARDINS EDUARD MARQUINA CAVALLS	JARDINS EDUARD MARQUINA					11:00	21:00					11:00	19:00
05 - Sarrià-Sant Gervasi	05-006	FONT DEL MONUMENT A PAU CASALS	AV. DE PAU CASALS DAVAN TURO PARC					11:00	21:00					11:00	19:00
05 - Sarrià-Sant Gervasi	05-007	FONT DE L'AVINGUDA FOIX	AV. J.V. FOIX - C. MENDEL	11:00	14:00	17:00	22:00			11:00	14:00	17:00	20:00		
05 - Sarrià-Sant Gervasi	05-008	JR. VIL·LA FLORIDA - TALASOTERÀPIA	C. MUNTANER, 548					11:00	21:00						
05 - Sarrià-Sant Gervasi	05-009	JARDINS DE CAN SENTMENAT	C. CAN CARALLEU, 14	11:00	14:00	17:00	22:00			11:00	14:00	17:00	20:00		
05 - Sarrià-Sant Gervasi	05-010	PLAÇA FRANCESC MACIÀ	PL. FRANCESC MACIÀ	11:00	14:00	17:00	22:00			11:00	14:00	17:00	20:00		
05 - Sarrià-Sant Gervasi	05-011	TURÓ PARC PETITA	TURO PARC - AV. PAU CASALS, 19					11:00	21:00					11:00	19:00
05 - Sarrià-Sant Gervasi	05-012	TURÓ PARC ESTANY NENÚFARS	TURO PARC - AV. PAU CASALS, 19					11:00	21:00					11:00	19:00
05 - Sarrià-Sant Gervasi	05-013	PARC DE LA TAMARITA - FONT DE LES TRES COPESES	PG. SANT GERVASI, 47-49					11:00	21:00					11:00	19:00
05 - Sarrià-Sant Gervasi	05-014	PARC DE LA TAMARITA - FONT LATERAL ENTRADA BESSONA LLOBREGAT	PG. SANT GERVASI, 47-49					11:00	21:00					11:00	19:00
05 - Sarrià-Sant Gervasi	05-015	PARC DE LA TAMARITA - FONT	PG. SANT GERVASI, 47-49					11:00	21:00					11:00	19:00

HORARIS DE FUNCIONAMENT DE LES FONTS ORNAMENTALS 2015				Primavera - Estiu						Tardor - Hivern					
				Horari Partit				Horari Continu		Horari Partit				Horari Continu	
				1a Part		2a Part		Inici	Final	Inici	Final	1a Part		2a Part	
DISTRICTE	CODI	DESCRIPCIÓ	LOCALITZACIÓ	Inici	Final	Inici	Final	Inici	Final	Inici	Final	Inici	Final	Inici	Final
Gervasi		LATERAL ENTRADA BESSONA BESÒS													
05 - Sarrià-Sant Gervasi	05-016	PARC DE LA TAMARITA - FONT COPA I CANAL	PG. SANT GERVASI, 47-49					11:00	21:00					11:00	19:00
05 - Sarrià-Sant Gervasi	05-017	PARC DE LA TAMARITA - FONT COPA DAVANT CASCADA	PG. SANT GERVASI, 47-49					11:00	21:00					11:00	19:00
05 - Sarrià-Sant Gervasi	05-018	PARC DE LA TAMARITA - FONT DE LES QUATRE GRANOTES	PG. SANT GERVASI, 47-49					11:00	21:00					11:00	19:00
05 - Sarrià-Sant Gervasi	05-019	PARC DE LA TAMARITA - CASCADA	PG. SANT GERVASI, 47-49					11:00	21:00					11:00	19:00
05 - Sarrià-Sant Gervasi	05-020	JARDINS VIL·LA AMÈLIA	EDUARDO CONDE, 22					11:00	21:00					11:00	19:00
05 - Sarrià-Sant Gervasi	05-021	JARDINS GIMNÀS DIR						11:00	21:00					11:00	19:00
05 - Sarrià-Sant Gervasi	05-022	JARDINS PASSATGE MALUQUER	PTGE. MALUQUER					11:00	21:00					11:00	19:00
05 - Sarrià-Sant Gervasi	05-023	PLAÇA ADRIÀ	PL. ADRIÀ	11:00	14:00	17:00	22:00			11:00	14:00	17:00	20:00		
06 - Gràcia	06-001	FONT DE SALMERON	PG. GRACIA - GRAN DE GRACIA					11:00	0:00					11:00	23:00
06 - Gràcia	06-002	FONT DE SANT MEDIR	NIL I FABRA	11:00	14:00	17:00	22:00			11:00	14:00	17:00	20:00		
06 - Gràcia	06-006	CREUETA DEL COLL - ESTANY SUPERIOR	PARC DE LA CREUETA DEL COLL					11:00	21:00					11:00	19:00
06 - Gràcia	06-007	FONT DE SANT SALVADOR	PARC GÜELL					11:00	0:00					11:00	19:00
06 - Gràcia	06-008	CREUETA DEL COLL - PISCINES	PARC DE LA CREUETA DEL COLL	Piscina entre Sant Joan i la Mercè				11:00	21:00					11:00	19:00
06 - Gràcia	06-009	FONT D'HÈRCULES	PASSEIG DE SANT JOAN - CORCEGA	11:00	14:00	17:00	22:00			11:00	14:00	17:00	20:00		
06 - Gràcia	06-010	PL. DE NARCÍS OLLER	PL. DE NACIS OLLER	11:00	14:00	17:00	22:00			11:00	14:00	17:00	20:00		
06 - Gràcia	06-011	FONT TUSQUET D'ALFONSO COMIN	PL. D'ALFONS CARLOS COMIN	11:00	14:00	17:00	22:00			11:00	14:00	17:00	20:00		
06 - Gràcia	06-012	PLAÇA LESSEPS CASCADA	PL. LESSEPS DAVANT BIBLIOTECA JAUME FUSTER	11:00	14:00	17:00	22:00			11:00	14:00	17:00	20:00		
06 - Gràcia	06-013	PLAÇA LESSEPS CIRCULAR GUÉISER	PL. LESSEPS DAVANT TEATRE TORRENT DE L'OLLA	11:00	14:00	17:00	22:00			11:00	14:00	17:00	20:00		
06 - Gràcia	06-014	PASSEIG SANT JOAN - PROVENÇA	PG. SANT JOAN - C. PROVENÇA	11:00	14:00	17:00	22:00			11:00	14:00	17:00	20:00		
06 - Gràcia	06-015	PASSEIG SANT JOAN - MARIA CLARET MUNTANYA	PG. SANT JOAN - C. SANT ANTONI MARIA CLARET	11:00	14:00	17:00	22:00			11:00	14:00	17:00	20:00		

HORARIS DE FUNCIONAMENT DE LES FONTS ORNAMENTALS 2015				Primavera - Estiu						Tardor - Hivern					
				Horari Partit				Horari Continu		Horari Partit				Horari Continu	
				1a Part		2a Part				1a Part		2a Part			
DISTRICTE	CODI	DESCRIPCIÓ	LOCALITZACIÓ	Inici	Final	Inici	Final	Inici	Final	Inici	Final	Inici	Final	Inici	Final
06 - Gràcia	06-016	PASSEIG SANT JOAN - MARIA CLARET MAR	PG. SANT JOAN - C. SANT ANTONI MARIA CLARET	11:00	14:00	17:00	22:00			11:00	14:00	17:00	20:00		
07 - Horta-Guinardó	07-002	FONT DEL PARC DEL GUINARDÓ	PARC DEL GUINARDO					11:00	21:00					11:00	19:00
07 - Horta-Guinardó	07-003	FONT DEL PARC DE LES AIGÜES	RDA. GUINARDÓ, 33 - FINAL PADILLA					11:00	21:00					11:00	19:00
07 - Horta-Guinardó	07-004	FONT DE LA PLAÇA CASTELLANA	FONT CASTELLANA (2 SALAS)	11:00	14:00	17:00	22:00			11:00	14:00	17:00	20:00		
07 - Horta-Guinardó	07-005	LÀMINA DELS JARDINS PRÍncep DE GIRONA	JR. CASERNA DE GIRONA	11:00	14:00	17:00	22:00			11:00	14:00	17:00	20:00		
07 - Horta-Guinardó	07-006	FONT DEL ROURE	FONT DEL ROURE	11:00	14:00	17:00	22:00			11:00	14:00	17:00	20:00		
07 - Horta-Guinardó	07-007	PL. DE MEGUIDÓ	C. NAZARET, 64	11:00	14:00	17:00	22:00			11:00	14:00	17:00	20:00		
07 - Horta-Guinardó	07-008	FONT TUSQUETS DE MARTÍ CODOLAR	PG. VALL D'EBRON - FONT DE TUSQUETS	11:00	14:00	17:00	22:00			11:00	14:00	17:00	20:00		
07 - Horta-Guinardó	07-009	PLA DE MONTBAU		11:00	14:00	17:00	22:00			11:00	14:00	17:00	20:00		
07 - Horta-Guinardó	07-010	PARC DEL LABERINT - PATI ACCÉS	PG. CASTANYERS, 1 - PARC DEL LABERINT					11:00	21:00					11:00	19:00
07 - Horta-Guinardó	07-011	PARC DEL LABERINT - BOIXOS MUNTANYA	PG. CASTANYERS, 1 - PARC DEL LABERINT					11:00	21:00					11:00	19:00
07 - Horta-Guinardó	07-012	PARC DEL LABERINT - BOIXOS MAR	PG. CASTANYERS, 1 - PARC DEL LABERINT					11:00	21:00					11:00	19:00
07 - Horta-Guinardó	07-013	PARC DEL LABERINT - CASCADA CAMÈLIES JARDÍ DOMÈSTIC	PG. CASTANYERS, 1 - PARC DEL LABERINT					11:00	21:00					11:00	19:00
07 - Horta-Guinardó	07-014	PARC DEL LABERINT - ZONA APARCAMENT BESÓS	PG. CASTANYERS, 1 - PARC DEL LABERINT					11:00	21:00					11:00	19:00
07 - Horta-Guinardó	07-015	PARC DEL LABERINT - ZONA APARCAMENT LLOBREGAT	PG. CASTANYERS, 1 - PARC DEL LABERINT					11:00	21:00					11:00	19:00
07 - Horta-Guinardó	07-016	PARC DEL LABERINT - GUINEU ALADA	PG. CASTANYERS, 1 - PARC DEL LABERINT					11:00	21:00					11:00	19:00
07 - Horta-Guinardó	07-017	PARC DEL LABERINT - TENNIS	PG. CASTANYERS, 1 - PARC DEL LABERINT					11:00	21:00					11:00	19:00
07 - Horta-Guinardó	07-018	PARC DEL LABERINT - TRES METRES	PG. CASTANYERS, 1 - PARC DEL LABERINT					11:00	21:00					11:00	19:00
07 - Horta-Guinardó	07-019	PARC DEL LABERINT - LLEÓ PETIT	PG. CASTANYERS, 1 - PARC DEL LABERINT					11:00	21:00					11:00	19:00

HORARIS DE FUNCIONAMENT DE LES FONTS ORNAMENTALS 2015				Primavera - Estiu						Tardor - Hivern					
				Horari Partit				Horari Continu		Horari Partit				Horari Continu	
DISTRICTE	CODI	DESCRIPCIÓ	LOCALITZACIÓ	1a Part		2a Part		Inici	Final	1a Part		2a Part		Inici	Final
				Inici	Final	Inici	Final			Inici	Final	Inici	Final		
07 - Horta-Guinardó	07-020	PARC DEL LABERINT - VEGETAL	PG. CASTANYERS, 1 - PARC DEL LABERINT					11:00	21:00					11:00	19:00
07 - Horta-Guinardó	07-021	PARC DEL LABERINT - COVA D'ECO I NARCÍS	PG. CASTANYERS, 1 - PARC DEL LABERINT					11:00	21:00					11:00	19:00
07 - Horta-Guinardó	07-022	PARC DEL LABERINT - PRIMER TEMPLET	PG. CASTANYERS, 1 - PARC DEL LABERINT					11:00	21:00					11:00	19:00
07 - Horta-Guinardó	07-023	PARC DEL LABERINT - SEGON TEMPLET	PG. CASTANYERS, 1 - PARC DEL LABERINT					11:00	21:00					11:00	19:00
07 - Horta-Guinardó	07-024	PARC DEL LABERINT - FONT SOTA CANAL ROMÀNTIC	PG. CASTANYERS, 1 - PARC DEL LABERINT					11:00	21:00					11:00	19:00
07 - Horta-Guinardó	07-025	PARC DEL LABERINT - FONT SOBRE CANAL ROMÀNTIC	PG. CASTANYERS, 1 - PARC DEL LABERINT					11:00	21:00					11:00	19:00
07 - Horta-Guinardó	07-026	PARC DEL LABERINT - BASSA GRAN	PG. CASTANYERS, 1 - PARC DEL LABERINT					11:00	21:00					11:00	19:00
07 - Horta-Guinardó	07-027	PARC DEL LABERINT - NIMFA EGÈRIA	PG. CASTANYERS, 1 - PARC DEL LABERINT					11:00	21:00					11:00	19:00
07 - Horta-Guinardó	07-028	PARC DEL LABERINT - ESTANY FORESTAL	PG. CASTANYERS, 1 - PARC DEL LABERINT					11:00	21:00					11:00	19:00
07 - Horta-Guinardó	07-029	PARC DEL LABERINT - ENEES	PG. CASTANYERS, 1 - PARC DEL LABERINT					11:00	21:00					11:00	19:00
07 - Horta-Guinardó	07-030	PARC DEL LABERINT - GRAN CASCADA I BASSA DE RECOLLIDA	PG. CASTANYERS, 1 - PARC DEL LABERINT					11:00	21:00					11:00	19:00
07 - Horta-Guinardó	07-031	PARC DEL LABERINT - FONT ROMÀNTICA	PG. CASTANYERS, 1 - PARC DEL LABERINT					11:00	21:00					11:00	19:00
07 - Horta-Guinardó	07-032	PARC DEL LABERINT - ESTANY JARDI ROMANTIC INFERIOR	PG. CASTANYERS, 1 - PARC DEL LABERINT					11:00	21:00					11:00	19:00
07 - Horta-Guinardó	07-033	PARC DEL LABERINT - ESTANY JARDI ROMANTIC SUPERIOR	PG. CASTANYERS, 1 - PARC DEL LABERINT					11:00	21:00					11:00	19:00
07 - Horta-Guinardó	07-034	PARC DEL LABERINT - COVA FALS CEMENTIRI	PG. CASTANYERS, 1 - PARC DEL LABERINT					11:00	21:00					11:00	19:00
07 - Horta-Guinardó	07-035	PARC DEL LABERINT - CANAL ROMÀNTIC	PG. CASTANYERS, 1 - PARC DEL LABERINT					11:00	21:00					11:00	19:00
07 - Horta-Guinardó	07-036	PARC DEL LABERINT - BASSES BOMBES	PG. CASTANYERS, 1 - PARC DEL LABERINT					11:00	21:00					11:00	19:00
07 - Horta-Guinardó	07-037	TORRE JUSSANA		11:00	14:00	17:00	22:00			11:00	14:00	17:00	20:00		

HORARIS DE FUNCIONAMENT DE LES FONTS ORNAMENTALS 2015				Primavera - Estiu						Tardor - Hivern					
				Horari Partit				Horari Continu		Horari Partit				Horari Continu	
				DISTRICTE	CODI	DESCRIPCIÓ	LOCALITZACIÓ	1a Part		2a Part		Inici	Final	1a Part	
Inici	Final	Inici	Final					Inici	Final	Inici	Final				
08 - Nou Barris	08-002	LLAC DE LA PLAÇA SÓLLER	PL. SOLLER	11:00	14:00	17:00	22:00			11:00	14:00	17:00	20:00		
08 - Nou Barris	08-004	LLAC DEL PARC DE LA GUINEUETA	RAMBLA CAÇADOR, 48 - PARC DE LA GUINEUETA	11:00	14:00	17:00	22:00			11:00	14:00	17:00	20:00		
08 - Nou Barris	08-005	PARC PLA DE FORNELLS	PORT LLIGAT	11:00	14:00	17:00	22:00			11:00	14:00	17:00	20:00		
08 - Nou Barris	08-006	FONT DE LA PLAÇA KARL MARX	PL. KARL MAX	11:00	14:00	17:00	22:00			11:00	14:00	17:00	20:00		
08 - Nou Barris	08-007	PLAÇA ROJA	CIUTAT MERIDIANA	11:00	14:00	17:00	22:00			11:00	14:00	17:00	20:00		
08 - Nou Barris	08-008	C. D'ALBERT EINSTEIN - FORUM NORD	COSTAT SEU DEL DISTRICTE					11:00	21:00					11:00	19:00
08 - Nou Barris	08-009	C. DEL DOCTOR PI I MOLIST - FÒRUM CASCADA 1	PG. VERDUM					11:00	21:00					11:00	19:00
08 - Nou Barris	08-010	C. DEL DOCTOR PI I MOLIST - FÒRUM CASCADA 2	C. ALBERT EINSTEIN					11:00	21:00					11:00	19:00
08 - Nou Barris	08-011	C. DEL DOCTOR PI I MOLIST - FÒRUM CASCADA 3	C. ALBERT EINSTEIN					11:00	21:00					11:00	19:00
08 - Nou Barris	08-012	PL. DEL VIRREI AMAT	PG. FABRA I PUIG	11:00	14:00	17:00	22:00			11:00	14:00	17:00	20:00		
08 - Nou Barris	08-013	PL. DE HARRY WALKER	PG. VALLDAURA	11:00	14:00	17:00	22:00			11:00	14:00	17:00	20:00		
08 - Nou Barris	08-014	PL. VERDA	AV. DE RIO DE JANEIRO, 109	11:00	14:00	17:00	22:00			11:00	14:00	17:00	20:00		
08 - Nou Barris	08-015	PARC DE JOSEP MARIA SERRA MARTÍ - MANUEL DE FALLA	C. FEDERICO GARCIA LORCA	Veure horari Cibernètica											
08 - Nou Barris	08-016	PL. DE FRANCESC LAYRET	VIA JULIA 95	11:00	14:00	17:00	22:00			11:00	14:00	17:00	20:00		
08 - Nou Barris	08-017	C. DE COSTA I CUIXART -LA FLAMA-	CARTELLA, 40. COSTAT CUIXART	11:00	14:00	17:00	22:00			11:00	14:00	17:00	20:00		
08 - Nou Barris	08-018	C. DE JUAN RAMÓN JIMÉNEZ	CANYELLES	11:00	14:00	17:00	22:00			11:00	14:00	17:00	20:00		
08 - Nou Barris	08-019	PL. D'ANGEL PESTAÑA	ANGEL PESTAÑA	11:00	14:00	17:00	22:00			11:00	14:00	17:00	20:00		
08 - Nou Barris	08-020	PARC CENTRAL DE NOU BARRIS - FONT SIDNEY	PG. FABRA I PUIG, 409	11:00	14:00	17:00	22:00			11:00	14:00	17:00	20:00		
08 - Nou Barris	08-021	PARC CENTRAL DE NOU BARRIS - FONT TRIANGULAR	PG. FABRA I PUIG, 410	11:00	14:00	17:00	22:00			11:00	14:00	17:00	20:00		
08 - Nou Barris	08-022	PLAÇA DE CÉSAR VALLEJO	PG URRUTIA 93	11:00	14:00	17:00	22:00			11:00	14:00	17:00	20:00		
08 - Nou Barris	08-023	VIA FAVÈNCIA - PL. KARL MARX	KARL MARX	11:00	14:00	17:00	22:00			11:00	14:00	17:00	20:00		
09 - Sant Andreu	09-001	PARC DE LA PEGASO	PARC DE LA PEGASO					11:00	21:00					11:00	19:00

HORARIS DE FUNCIONAMENT DE LES FONTS ORNAMENTALS 2015				Primavera - Estiu						Tardor - Hivern					
				Horari Partit				Horari Continu		Horari Partit				Horari Continu	
				DISTRICTE	CODI	DESCRIPCIÓ	LOCALITZACIÓ	1a Part		2a Part		Inici	Final	1a Part	
Inici	Final	Inici	Final					Inici	Final	Inici	Final				
09 - Sant Andreu	09-004	LLAC DEL PARC DE LA TRINITAT	VIA BARCINO					11:00	21:00					11:00	19:00
09 - Sant Andreu	09-006	PL. DE MASSADAS	PL.MASSADAS					11:00	21:00					11:00	19:00
09 - Sant Andreu	09-007	FONT CIBERNÈTICA CAN FABRA	C. DEL SEGRE - SANT ADRIA	Veure horari Cibernètica											
09 - Sant Andreu	09-008	GUÈISER PL. ISLANDIA	PL. D'ISLANDIA.	11:00	14:00	17:00	22:00			11:00	14:00	17:00	20:00		
09 - Sant Andreu	09-009	PL. DE L'ASSEMBLEA DE CATALUNYA	C. DE LES FILIPINES	11:00	14:00	17:00	22:00			11:00	14:00	17:00	20:00		
09 - Sant Andreu	09-010	LA MAQUINISTA	C. DE FERRAN JUNOY, 64	11:00	14:00	17:00	22:00			11:00	14:00	17:00	20:00		
09 - Sant Andreu	09-011	JARDINS DE CASA BLOC - CASCADA	PG. TORRAS I BAGES, 100	11:00	14:00	17:00	22:00			11:00	14:00	17:00	20:00		
09 - Sant Andreu	09-012	JARDINS DE CASA BLOC - PETITA	FRONT CARRER EIXIMENIS, 19	11:00	14:00	17:00	22:00			11:00	14:00	17:00	20:00		
09 - Sant Andreu	09-013	JARDINS CAN FABRA	C. DOCTOR BALARI I JOVANY, 1					11:00	21:00					11:00	19:00
09 - Sant Andreu	09-014	JARDINS DEL REG		11:00	14:00	17:00	22:00			11:00	14:00	17:00	20:00		
09 - Sant Andreu	09-015	PLAÇA CONGRÉS EUCARÍSTIC	PL. CONGRES EUCARISTIC	11:00	14:00	17:00	22:00			11:00	14:00	17:00	20:00		
10 - Sant Martí	10-001	JR. DE JOSEP TRUETA	JARDINS DOCTOR JOSEP TRUETA	11:00	14:00	17:00	22:00			11:00	14:00	17:00	20:00		
10 - Sant Martí	10-003	PARC DE SANT MARTÍ	C. FONDAL DE SANT MARTÍ, 30	11:00	14:00	17:00	22:00			11:00	14:00	17:00	20:00		
10 - Sant Martí	10-004	PERÚ ESPRONCEDA	C. PERU - C. ESPRONCEDA	11:00	14:00	17:00	22:00			11:00	14:00	17:00	20:00		
10 - Sant Martí	10-005	PARC DEL CLOT - FONT DELS PONTS	C.ESCULTORS CLAPEROS, 63	11:00	14:00	17:00	22:00			11:00	14:00	17:00	20:00		
10 - Sant Martí	10-006	PARC DEL PORT OLÍMPIC - FONT DEL COBI	RDA. LITORAL PORT OLIMPIC	11:00	14:00	17:00	22:00			11:00	14:00	17:00	20:00		
10 - Sant Martí	10-009	LLAC DE LA NOVA ICÀRIA	RDA. LITORAL BADAJOZ (MAR)	11:00	14:00	17:00	22:00			11:00	14:00	17:00	20:00		
10 - Sant Martí	10-010	LLAC DELS 500 ANYS POBLENOU	RDA. LITORAL BADAJOZ (MONTANYA)	11:00	14:00	17:00	22:00			11:00	14:00	17:00	20:00		
10 - Sant Martí	10-011	PARC DE CARLES I - CANAL 1	MOSCU-DR. TRUETA-AVDA. ICARIA	11:00	14:00	17:00	22:00			11:00	14:00	17:00	20:00		
10 - Sant Martí	10-013	LÀMINA RBLA. PRIM - GUIPUSCOA - COSTAT MUNTANYA	RBLA. PRIM, 194 - GUIPUSCOA	11:00	14:00	17:00	22:00			11:00	14:00	17:00	20:00		
10 - Sant Martí	10-014	LÀMINA RBLA. PRIM - C. DE MOURA - COSTAT MAR	RBLA. PRIM, 142 -CRISTOBAL DE MOURA	11:00	14:00	17:00	22:00			11:00	14:00	17:00	20:00		
10 - Sant Martí	10-015	PARC DEL CLOT - FONT DE MARBRE	PARC DEL CLOT	11:00	14:00	17:00	22:00			11:00	14:00	17:00	20:00		

HORARIS DE FUNCIONAMENT DE LES FONTS ORNAMENTALS 2015				Primavera - Estiu						Tardor - Hivern					
				Horari Partit				Horari Continu		Horari Partit				Horari Continu	
				1a Part		2a Part		Inici	Final	Inici	Final	1a Part		2a Part	
Inici	Final	Inici	Final	Inici	Final	Inici	Final								
10 - Sant Martí	10-017	PARC DE CARLES I - CANAL 3	MOSCU-TRIAS FARGA-MARINA	11:00	14:00	17:00	22:00			11:00	14:00	17:00	20:00		
10 - Sant Martí	10-018	PL. DELS VOLUNTARIS OLÍMPICS	PL. DELS VOLUNTARIS OLÍMPICS	11:00	14:00	17:00	22:00			11:00	14:00	17:00	20:00		
10 - Sant Martí	10-019	PARC DE CARLES I - CANAL 2	MOSCU-TRIAS FARGA-MARINA	11:00	14:00	17:00	22:00			11:00	14:00	17:00	20:00		
10 - Sant Martí	10-025	SANT MARTÍ DE PROVENÇALS - PIRÀMIDE BESÒS	PARC DE SANT MARTI (BESOS)	11:00	14:00	17:00	22:00			11:00	14:00	17:00	20:00		
10 - Sant Martí	10-026	SANT MARTÍ DE PROVENÇALS - PIRÀMIDE LLOBREGAT	PARC DE SANT MARTI (LLOBREGAT)	11:00	14:00	17:00	22:00			11:00	14:00	17:00	20:00		
10 - Sant Martí	10-027	SANT MARTÍ DE PROVENÇALS - QUADRADA BESÒS	PARC DE SANT MARTI (BESOS)	11:00	14:00	17:00	22:00			11:00	14:00	17:00	20:00		
10 - Sant Martí	10-028	SANT MARTÍ DE PROVENÇALS - QUADRADA LLOBREGAT	PARC DE SANT MARTI (LLOBREGAT)	11:00	14:00	17:00	22:00			11:00	14:00	17:00	20:00		
10 - Sant Martí	10-029	PARC DE DIAGONAL MAR - FONT SOBRE EL LLAC	C. LLULL/JOSEP PLA (INTERIOR DEL PARC)	11:00	14:00	17:00	22:00			11:00	14:00	17:00	20:00		
10 - Sant Martí	10-030	PARC DE DIAGONAL MAR - FONT COSTAT MAR	PSG.TAULAT, 283 (PARC COSTAT MAR)	11:00	14:00	17:00	22:00			11:00	14:00	17:00	20:00		
10 - Sant Martí	10-031	DIAGONAL MAR - QUADRADA PASSEIG TAULAT	PASSEIG TAULAT, 283	11:00	14:00	17:00	22:00			11:00	14:00	17:00	20:00		
10 - Sant Martí	10-032	PARC DE DIAGONAL MAR - LLAC	C. LLULL/JOSEP PLA (INTERIOR DEL PARC)	11:00	14:00	17:00	22:00			11:00	14:00	17:00	20:00		
10 - Sant Martí	10-033	FONT DE TUSQUETS DE SALVADOR ESPRIU	SALVADOR ESPRIU - FONT DE TUSQUET	11:00	14:00	17:00	22:00			11:00	14:00	17:00	20:00		
10 - Sant Martí	10-036	GRAN VIA ESPROCENDA LLOBREGAT	C.LOPE DE VEGA - ESPRONCEDA (CAMP DE FUTBOL)	11:00	14:00	17:00	22:00			11:00	14:00	17:00	20:00		
10 - Sant Martí	10-037	GRAN VIA ESPRONCEDA BESÒS	C. ESPRONCEDA - BAC DE RODA	11:00	14:00	17:00	22:00			11:00	14:00	17:00	20:00		
10 - Sant Martí	10-038	GRAN VIA ESPROCENDA - BAC DE RODA	C. ESPRONCEDA - BAC DE RODA	11:00	14:00	17:00	22:00			11:00	14:00	17:00	20:00		
10 - Sant Martí	10-039	DIAGONAL MAR - QUADRADA JOSEP PLA	C. JOSEP PLA, 33	11:00	14:00	17:00	22:00			11:00	14:00	17:00	20:00		
10 - Sant Martí	10-040	JARDINS MERCÉ PLANTADA QUADRADA	LLULL - PAMPLONA - ÀLAVA	11:00	14:00	17:00	22:00			11:00	14:00	17:00	20:00		
10 - Sant Martí	10-041	JARDINS MERCÉ PLANTADA RECTANGULAR	LLULL - PAMPLONA - ÀLAVA	11:00	14:00	17:00	22:00			11:00	14:00	17:00	20:00		
10 - Sant Martí	10-042	PARC CENTRAL DEL POBLENOU - LÀMINA	PARC CENTRAL DEL POBLENOU					11:00	21:00					11:00	19:00
03 - Sants-Montjuic	03-109	MIRADOR DEL POBLE SEC	PG. MONTJUIC, 35	11:00	14:00	17:00	22:00			11:00	14:00	17:00	20:00		



HORARIS DE FUNCIONAMENT DE LES FONTS ORNAMENTALS 2015				Primavera - Estiu						Tardor - Hivern					
				Horari Partit				Horari Continu		Horari Partit				Horari Continu	
DISTRICTE	CODI	DESCRIPCIÓ	LOCALITZACIÓ	1a Part		2a Part		Inici	Final	1a Part		2a Part		Inici	Final
				Inici	Final	Inici	Final			Inici	Final	Inici	Final		
03 - Sants-Montjuïc	03-110	CONJUNT JARDINS LARIBAL TEATRE GREC - CANAL TEMPLE	PG. SANTA MADRONA (AGUA FREATICA)	11:00	14:00	17:00	22:00			11:00	14:00	17:00	20:00		
03 - Sants-Montjuïc	03-111	JARDINS D'ACLIMATACIÓ	AV. ESTADI, 50	11:00	14:00	17:00	22:00			11:00	14:00	17:00	20:00		
03 - Sants-Montjuïc	03-112	FONT FLORIDA	PARC DE LA FONT FLORIDA	11:00	14:00	17:00	22:00			11:00	14:00	17:00	20:00		
05 - Sarrià-Sant Gervasi	05-024	PARC DE LA TAMARITA - FONT DAVANT FUNDACIÓ BLANQUERNA	PG. SANT GERVASI, 47-49					11:00	21:00					11:00	19:00
06 - Gràcia	06-017	PARC GÜELL - FONT DEL DRAC	ENTRADA PARC GÜELL					11:00	21:00					11:00	19:00
10 - Sant Martí	10-043	PARC DE SANT MARTÍ - LÀMINA	PARC DE SANT MARTÍ	11:00	14:00	17:00	22:00			11:00	14:00	17:00	20:00		



Actualment, les fonts de la ciutat tenen un horari d'estiu i hivern que canvien en els períodes de **Primavera – Estiu** i de **Tardor – Hivern**. Les dates de canvi són l'1 d'octubre i l'1 de maig.

Els períodes de Primavera – Estiu i de Tardor – Hivern es regiran per allò establert en l'article 2 del Reial Decret 236/2002, d'1 de març.

- El final de l'horari d'estiu tindrà lloc a les 3.00 h de la matinada. En aquell moment l'hora oficial a tot l'Estat es retarda 60 minuts, raó per la qual aquest dia tindrà una durada oficial de 25 hores.

Els propers anys l'inici de l'horari d'hivern es produirà en les següents dates:

- o 25 d'octubre de 2015
- o 30 d'octubre de 2016
- L'inici de l'horari d'estiu tindrà lloc a les 2.00 h de la matinada. En aquell moment l'hora oficial a tot l'Estat s'avança 60 minuts, raó per la qual aquest dia tindrà una durada oficial de 23 hores.

Els propers anys l'inici de l'horari d'estiu es produirà en les següents dates:

- o 29 de març de 2015
- o 27 de març de 2016

Les feines de manteniment impliquen haver de canviar dues vegades els temporitzadors en el mateix mes en què es produeix el canvi d'horari d'estiu i d'hivern.

Aquest canvi afecta als funcionaments i també l'enllumenat de les fonts, que segons redactat per Medi Ambient al 2010, s'haurà d'aplicar de manera progressiva seguint l'horari del crepuscle solar de la següent taula d'encesa:

- Desembre i Gener:17 h
- Febrer – Novembre:18 h
- Març (fins canvi hora) – Octubre (A partir canvi hora):19 h
- Març (A partir canvi hora)/Abril / Maig – Agost / Setembre / Octubre (fins canvi hora):20 h
- Juny – Juliol: 21h

Funcionament mínim de les fonts al Nadal

Horaris d'encesa Via Pública:

Des del dia 21 de novembre de 2014 fins el dia 6 de gener de 2015, ambdós inclosos.
Data i hora de començament: dia 21 de novembre de 2014, 19:00 hores i fins a les 01:00 h.

Horari de funcionament Nadal:

Dies normals, de diumenge a dijous, des de les 18:00 fins a les 24:00 hores

Divendres i dissabtes des de les 18:00 hores fins a les 01:00 hores.



Dies extraordinaris: 24, 25, 31 de desembre i 5 de gener, des de les 18:00 hores fins a les 02:00 hores.

Fonts Incloses en l'horari especial de Funcionament de Nadal:

Fonts: Eix Gran Via + Eix Passeig de Gràcia + Eix Maria Cristina

02-001 GRAN VIA - PG. DE

02-002 PL. CATALUNYA - BESSONA LLOBREGAT

02-003 PL. CATALUNYA - BESSONA BESÒS

02-004 PL. CATALUNYA - MONUMENT A F.

02-006 FONT DE DIANA

02-008 GRAN VIA - RAMBLA CATALUNYA

02-011 PL. CATALUNYA – FONTANELLA

03-039 FONT DELS TRES MARS

06-001 FONT DE SALMERON (JARDINETS GRÀCIA)

ANNEX 7. CALENDARI D'IL·LUMINACIÓ DE LES FONTS PER ACTES OFICIALS 2015 (II-Il·lustratiu. Subjecte a canvis)

IL.LUMINACIÓ CELEBRACIONS 2015								
DIA	CELEBRACIÓ	COLOR	FONT MÀGICA*	CASCADA 4	FONT PG. GRÀCIA	FONT RIERES D'HORTA	FONT MANUEL DE FALLA	FONT CAN FABRA
28-31 gen	080 BCN Fashion							
04-feb	Dia Mundial contra el Càncer	rosa	X 19-21h	X 19-21h	X 18.30-23h	X 17-20h	X 17-20h	X 17-20h
12-feb	Festa Major hivern Sta. Eulàlia							
08-mar	Dia Internacional de la Dona	lila	X 19-21h	X 19-21h	X 19.30-23h	X 18-20h	X 18-20h	X 18-20h
17-mar	Saint Patrick Diada d'Irlanda	verd	X 19-21h	X 19-21h	X 19.30-23h	X 18-20h	X 18-20h	X 18-20h
22-mar	Dia Mundial de l'Aigua	blanc i blau	X 19-21h	X 19-21h	X 19.30-23h	X 18-20h	X 18-20h	X 18-20h
31-mar	L'Hora del Planeta							
02-abr	<i>Dia Mundial de l'Autisme</i>	blau						
06-abr	<i>Dia Mundial de l'Activitat Física</i>							
07-abr	Dia Mundial de la Salut	blau i verd	X 19-21h	X 19-21h	X 20.30-23h	X 19-22h	X 19-22h	X 19-22h
23-abr	Diada de Sant Jordi	vermell, groc i blanc	X 19-21h	X 19-21h	X 20.30-23h	X 19-22h	X 19-22h	X 19-22h
27-abr	Dia de la Mare de Déu de Montserrat	blanc	X 19-21h	X 19-21h	X 20.30-23h	X 19-22h	X 19-22h	X 19-22h
08-may	Dia Mundial de la Creu Roja	vermell i blanc	X 21-23.30h	X 21-23.30h	X 21-24h	X 20-22h	X 20-22h	X 20-22h
09-may	Dia d'Europa	groc i blau	X 21-23.30h	X 21-23.30h	X 21-24h	X 20-22h	X 20-22h	X 20-22h
05-jun	Dia Mundial del Medi Ambient	verd	X 21-23.30h	X 21-23.30h	X 21.30-24h	No Horari Nocturn	No Horari Nocturn	No Horari Nocturn
14-jun	Dia Mundial del Donant de Sang	vermell	X 21-23.30h	X 21-23.30h	X 21.30-24h	No Horari Nocturn	No Horari Nocturn	No Horari Nocturn
17-jun	Dia Internac Il·lunita contra desertificació i sequera							

24-jun	Sant Joan	groc i vermell	X 21-23.30h	X 21-23.30h	X 21.30-24h	No Horari Nocturn	No Horari Nocturn	No Horari Nocturn
28-jun	Dia Mundial de l'Orgull Gai	arc de Sant Martí	X 21-23.30h	X 21-23.30h	X 21.30-24h	No Horari Nocturn	No Horari Nocturn	No Horari Nocturn
25-jul	Aniversari JJOO Barcelona'92	5 colors olímpics	X 21-23.30h	X 21-23.30h	X 21.30-24h	No Horari Nocturn	No Horari Nocturn	No Horari Nocturn
11-sep	Diada de Catalunya	groc i vermell	X 21-23.30h	X 21-23.30h	X 20-24h	X 20-22h	X 20-22h	X 20-22h
21-sep	Dia Internacional de la Pau	blanc o blanc i blau	X 21-23.30h	X 21-23.30h	X 20-24h	X 20-22h	X 20-22h	X 20-22h
24-sep	La Mercè	vermell, groc i blanc	X 21-23.30h	X 21-23.30h	X 20-24h	X 20-22h	X 20-22h	X 20-22h
19-oct	Dia Internacional del Càncer de mama	rosa	X 19-20h	X 19-20h	X 19-23h	X 19-22h	X 19-22h	X 19-22h
24-oct	Dia de les Nacions Unides	blanc i blau	X 19-20h	X 19-20h	X 19-23h	X 19-22h	X 19-22h	X 19-22h
20-nov	Dia Mundial de la Infància	blau	X 18-19h	X 18-19h	X 18-23h	X 18-20h	X 18-20h	X 18-20h
25-nov	Dia Internacional per a l'Eliminació de la Violència Contra la Dona	lila	X 18-19h	X 18-19h	X 17.30-23h	X 18-20h	X 18-20h	X 18-20h
01-dic	Dia Mundial de Lluita contra la SIDA	vermell	X 18-19h	X 18-19h	X 17.30-23h	X 17-20h	X 17-20h	X 17-20h
03-dic	Dia Internac. persones amb discapacitat							
10-dic	Dia dels Drets Humans	blanc i blau	X 18-19h	X 18-19h	X 17.30-23h	X 17-20h	X 17-20h	X 17-20h
31-dic	Campanades							
*la font màgica s'il·luminarà amb els colors de la diada corresponent si coincideix el dia amb dia de funcionament ordinari nocturn (dimarts a dissabte)								



ANNEX 8. ATURADA TÈCNICA DE L'EIX M. CRISTINA – FONT MÀGICA

Una vegada a l'any es realitza la parada tècnica de les fonts de l'Eix M. Cristina i Font Màgica de Montjuïc on es porten a terme treballs de manteniment preventiu, predictiu, normatiu i correctiu. En l'aturada tècnica de cada any els treballs es supervisaran i autoritzaran per BCASA.

A continuació es llisten els treballs mínims que s'han de realitzar.

Font Màgica

- Revisió i greixat dels jocs de llum
- Revisió, greixat i reparació de les perifèriques
- Revisió del enllumenat de les perifèriques
- Pintura de les canonades exteriors
- Reparació de les vàlvules d'aspiració
- Substitució de les empaquetadures de les vàlvules
- Reparació de filtracions en el vas
- Neteja de vasos i mecanismes en general

Cascades I, II, III i IV

- Manteniment del enllumenat
- Neteja de vasos i mecanismes en general
- Sanejar juntes de claraboies
- Reparació de línies de pebeters d'acord amb I.C.I.C.T
- Reparació de les bombes i vàlvules
- Manteniment del quadres d'accionament
- Substitució dels interruptors dels motors
- Reparació de canonades d'impulsió

**ANNEX 9. PROCEDIMENT PER AL CONTROL DE QUALITAT DE L'AIGUA I
EL CONTROL DE LA LEGIONEL·LA****CONTROL DE LA QUALITAT DE L'AIGUA**

A continuació es defineixen els paràmetres i els límits màxims i/o mínims de les fonts ornamentals convencionals, fonts ornamentals d'especial coordinació (FE) sense producció d'aerosols i fonts ornamentals naturalitzades amb protecció especial de la biota (FN), sense producció d'aerosols.

Fonts ornamentals

Taula 1. Paràmetres de qualitat de l'aigua de les Fonts Ornamentals

Paràmetre	Límit mínim	Límit màxim	Freqüència	Mètode orientatiu
pH	7	7,8	Fonts nebulitzades quinzenal Resta mensual o bimensual	Mesura in situ
Clor lliure ⁽¹⁾	1	4 ppm	Mensual	Mesura in situ
Terbolesa	-	5 NTU	Mensual les nebulitzades, Bimensual	Mesura in situ
Conductivitat	-	3000 µS/cm	Quinzenal les nebulitzades, Mensual o bimensual	Mesura in situ
Potencial Redox ⁽²⁾	700	750 mV	Mensual, bimensual sense brolladors	Mesura in situ
Sòlids en suspensió	-	20mg/l	Anyal	
Recompte d'Aerobis a 22°C	-	100.000 UFC/ml	Bianual	UNE-En ISO 6222
Enterococs intestinals	-	100 UFC/100ml	Anyal les nebulitzades	UNE-EN ISO 7899
<i>Escherichia coli</i>	-	200 UFC/100 ml	Anyal les nebulitzades	UNE-EN ISO 9308
Aerobis 22°C	-	100.000 UFC/100 ml	Bianual	UNE-ISO 9308
<i>Legionella spp</i> ⁽⁴⁾	-	1.000 UFC/ml	Bianual les FO amb brolladors Fonts amb aigües nebulitzades ⁽⁴⁾ Taula 5 pàg 50	UNE-EN ISO 11731

(1) Mesurat en diferents punts equidistants.

(2) Valors orientatius. El valor s'ha d'ajustar a la corba pH/redox/Cl (Fig. 1)

(3) Control de Legionel.la està detallat a l'article 36 del present Plec i resumit a la taula pàg 50.

(4) La freqüència controls de Legionella spp. en Fonts Ornamentals amb nebulització es de 6 controls/any



aula 1. Paràmetres de qualitat de l'aigua de les Fonts Ornamentals

Paràmetre	Límit mínim	Límit màxim	Freqüència	Mètode orientatiu
pH	7	7,8	Fonts nebulitzades setmanal 50 fonts quinzenal Resta mensual	Mesura in situ
Clor lliure ⁽¹⁾	1	4 ppm	Fonts nebulitzades setmanal 50 fonts quinzenal Resta mensual	Mesura in situ
Terbolesa	-	5 NTU	Mensual	Mesura in situ
Conductivitat	-	3000 µS/cm	Mensual	Mesura in situ
Potencial Redox ⁽²⁾	700	750 mV	Mensual	Mesura in situ
Sòlids en suspensió	-	20mg/l	Anual	
Recompte d'Aerobis a 22°C	-	100.000 UFC/ml	Anual	UNE-En ISO 6222
Enterococs intestinals	-	100 UFC/100ml	Anual	UNE-EN ISO 7899
<i>Escherichia coli</i>	-	200 UFC/100 ml	Anual	UNE-EN ISO 9308
<i>Legionella spp</i> ⁽³⁾	-	No presència	Anual Fonts amb aigües nebulitzades Taula 5 pàg 50	UNE-EN ISO 11731

(5) Mesurat en diferents punts equidistants.

(6) Valors orientatius. El valor s'ha d'ajustar a la corba pH/redox/Cl (Fig. 1)

(7) Control de Legionel.la està detallat a l'article 36 del present Plec i resumit a la taula pàg 50.

**Fonts ornamentals d'especial coordinació sense producció d'aerosols (FE)**

La freqüència de les determinacions per aquesta tipologia de fonts, està detallada a l'article 31. Es requeriran dues punts de control per làmines superiors a 300m².

Taula 2. Paràmetres de qualitat de l'aigua de les Fonts ornamentals naturalitzades amb biota sense protecció (FE) ni producció d'aerosols

Paràmetre	Límit mínim	Límit màxim	Freqüència	Mètode orientatiu
pH	7	7,8	Bimensual	Mesura in situ
Clor lliure ⁽¹⁾	1	2 ppm	Mensual	Mesura in situ
Oxigen dissolt	4,0 mg/l		Bimensual	Mesura in situ
Terbolesa	-	5 NTU	Bimensual	Mesura in situ
Conductivitat	-	3000 µS/cm	Bimensual	Mesura in situ
Potencial Redox ⁽²⁾	700	750 mV	Bimensual	Mesura in situ
Nitrits ⁽³⁾	-	1 ppm	Quadrimestral	Mesura in situ
Nitrats ⁽⁴⁾	-	60 ppm	Quadrimestral	Mesura in situ
Amoni	-	0,5 ppm	Quadrimestral	Mesura in situ
Recompte d'Aerobis a 22°C ⁽⁵⁾	-	100.000 UFC/ml	Bianual	UNE-En ISO 6222
<i>Legionella spp.</i> ⁽⁶⁾		1.000 UFC/ml	Anual	UNE-ISO 11731
Enterococs intestinals	-	100 UFC/100ml	Anual	UNE-EN ISO 7899
<i>Escherichia.coli</i>	-	200 UFC/100 ml	Anual	UNE-EN ISO 9308
Clostridium sulfitoreductors	-	10 UFC/100ml	Anual	UNE-EN 26461
Bioindicadors: Analítica d'algues, determinació de cianobacteris (7)		20.000 ind/ml o 2mm ³ /l (Biovolum)	1 cop/estiu Control opcional	

(1) Mesurat en diferents punts equidistants

(2). El valor s'ha d'ajustar a la corba pH/redox/Cl. Ver Fig.1

(3) Nivells superiors a 0,75 ppm de nitrits provoquen estrès als peixos i si arriben a 5 ppm són tòxics

(4) Nivells superiors a 25 ppm de nitrats afavoreixen el creixement d'algues, nivells superiors a 80 ppm són tòxics pels peixos.

(5) Control Bianual d'Aerobis a 22°C només a les FE amb brolladors o cascades

(6) Control anual de *Legionella spp.* només a les FE amb brolladors o cascades

(7) L'analítica de microcistines es durà a terme si es produeix recompte i identificació de cianobacteris per un bloom d'algues

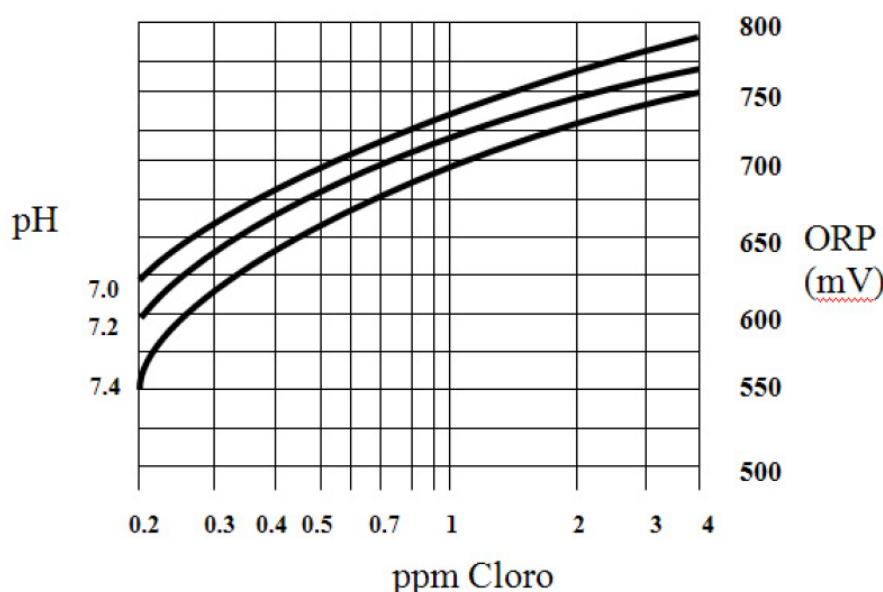


Fig.1 Corba pH/ Redox/Clor. Relació entre la concentració de Clor i els valors Redox (ORP) amb la variació del pH

En cas que es detectin animals morts (peixos, aus...) o es produeixi una floració algal, generalment a finals d'estiu, s'analitzarà una mostra d'aigua per al comptatge de la floració algal, si és superior a 100.000 cèl·lules/ml, pot existir un risc de creixement de Cianobacteris. En aquest cas, es convenient fer una identificació i comptatge de la taxa de Cianobacteris per saber si es tracta d'un episodi de floració algal tòxic que pot comportar perillositat per a la resta d'organismes del sistema com, peixos, amfibis, rèptils, aus. Els nivells que no han de superar el recompte i identificació de cianobacteris, és de 20.000 ind/ml o 2mm³/l (Biovolum). Aquests són els valors de referència màxims per a *Cyanobacteria*, per a una baixa probabilitat d'efectes adversos per a la salut en aigües de bany segons l'OMS. Algunes espècies de cianobacteris produeixen uns productes tòxics, les cianotoxines, que poden afectar fatalment als organismes, per això, en cas de trobar animals morts a la font i que aquesta doni nivells superiors als de referència de *Cyanobacteria*, es recomana fer una analítica de Microcistines, els valors de referència amb baixa probabilitat d'efectes adversos per a la salut en aigües de bany segons l'OMS és entre 2-4 eq Microcistina-LR (µg/l).

Fonts ornamentals naturalitzades (FN), sense producció d'aerosols

Reben aquesta qualificació les fonts ornamentals en les que habitin amfibis. La transparència d'aquestes fonts s'aconsegueix si es manté l'equilibri de l'ecosistema que és el que actua eficaçment com a mitjà de tractament de l'aigua i per aquesta raó



el mostreig consisteix en el control visual de les basses seguint com a pauta els bioindicadors següents:

Bioindicadors qualitat aigua	
Macròfits	Presència , n° sp/Font ; Abundància relativa
Diatomees	N° sp/Font
Macroinvertebrats	n° sp/Font
Amfibis (formes adultes o capgrossos)	Presència n° sp/font n° exemplars/sp i font
Peixos	Absència
Espècies al·lòctones	Absència

El control dels paràmetres fisicoquímics és una informació complementària important per a determinar l'estat ecològic de la font. A continuació es fixen els límits mínims i màxims que no s'han de sobrepassar, per evitar el creixement desmesurat de la vegetació aquàtica. La degradació d'aquesta vegetació provoca disminució de l'oxigen a l'aigua que afecta a tots els organismes.

Paràmetre	Límit mínim	Límit màxim (1)	Freqüència	Mètode orientatiu
pH	6	9	6 controls/any	Mesura in situ
Conductivitat		3000 µS/cm	6 controls/any	Mesura in situ
Nitrits	-	0,3 ppm	3 controls/any	Mesura in situ
Nitrats (1)	-	20 ppm	3 controls/any	Mesura in situ
Amoni	-	0,4 ppm	3 controls/any	Mesura in situ
Fosfat	-	0,1 ppm	3 controls/any	Mesura in situ
Oxigen dissolt	4	>7 ppm	6 controls/any	Mesura in situ
<i>Legionella</i> spp	Només a Fonts amb brolladors i/o cascades		1/anual	UNE-ISO 11731
Aerobis 22°C			2/anual	UNE-ISO 9308
Bioindicadors	Presència spp.	Identificació		Identificació i comptatge
Diatomees		N° espècies/font	Anual opcional	N° exemplars/Taxon N° exemplars/generes o Famílies
Macròfits	Índex Macròfits adaptat		Anual opcional	
Macro invertebrats	Índex Macroinvertebrats Adaptat		Anual	

(1) Els nitrats quan estan a nivells entre 5-10 mg/l les aigües poden qualificar-se de bon estat però si se superen els 20 mg/l s'incrementa el risc d'eutrofització.

(2) Els nitrats quan estan a nivells entre 5-10 mg/l les aigües poden qualificar-se de bon estat però si se superen els 20 mg/l s'incrementa el risc d'eutrofització.

Les plantes formen la base tròfica de la comunitat de la font, el fitoplàncton serveix d'aliment pel zooplàncton i a més els macròfits i d'altres plantes serveixen de refugi i substrat per desenvolupar el cicle biològic. En general, quan hi ha més terbolesa es perquè hi ha una elevada biomassa algal, però una menor diversitat d'espècies. Al contrari, les fonts més transparents són les que tenen major diversitat d'algues, és per



aquest motiu que es proposa en el control, monitoritzar els macròfits per determinar la presència utilitzant el percentatge de cobertura al que s'assignen uns valors segons l'índex de macròfits que té definides unes classes i nivells de qualitat i que s'ha d'adaptar a les característiques d'aquesta tipologia de fonts naturalitzades.

Classes i nivells de qualitat definits per l'Índex de Macròfits (IM) per Font

Classes	Nivell Qualitat	Valor IM
I	Molt bona	>30
II	Bona	21-30
III	Acceptable	13-20
IV	Dolenta	5-12
V	Molt dolenta	<5

La fauna associada a aquestes fonts amb protecció especial de la biota, la formen crustacis i rotífers que tenen un cycle vital que inclou la formació de quists -estadis de desenvolupament més avançant dintre d'un quist resistent a les possibles sequeres són típics dels copèpodes però també hi ha els que fan ous de resistència com els branquiòpodes: anostracis, notostracis, conostracis i cladòcers. Aquestes formes queden als sediments de la bassa i quan aquestes es buiden per fer la neteja anual, és important el recollir i mantenir part d'aquest sediment en recipients per tornar-los a la font. La comunitat zooplanctònica formada per espècies associades a la vegetació s'enriqueix molt en nombre d'espècies conforme la bassa estigui en un estat més naturalitzat, aquesta comunitat està formada pels macroinvertebrats aquàtics de mides superiors a 500 µm, entre els que s'inclouen animals como les planaries, els oligoquets, els mol·luscos, els insectes (Tricòpter, coleòpters, odonats, heteròpters) o els crustacis.

Altres invertebrats que determinen les relacions ecològiques en aquests tipus de basses són les poblacions d'insectes aquàtics que colonitzen aquests espais després dels crustacis i són els indicadors de la qualitat nutricional. El grup més divers són els odonats. Les larves de zigòpters i anisòpters (libèl·lules), de vida aquàtica són depredadors actius de larves d'insectes. També abunden els heteròpters, sent la notonecta l'espècie més comú.

La presència d'espècies exòtiques (al·lòctones) és un dels principals problemes que comprometen el manteniment i l'equilibri en aquest tipus de fonts. Sempre es produirà un desequilibri quan s'incorporin peixos i tortugues, malgrat que aquestes siguin espècies autòctones. Aquestes espècies poden tenir orígens diversos però en el cas de la fauna, sempre la seva presència ve derivada de l'abandonament d'exemplars que es tenien com a mascotes.

Els bioindicadors proposats són una mesura de l'estat ecològic de les fonts ornamentals naturalitzades amb biota protegida, a més permet la comparació de dades amb un sistema de referència.

Gestió de mostres i mètodes analítics

Les mostres es portaran al laboratori el més aviat possible, mantenint la mostra refrigerada i evitant temperatures extremes. Es tindran en compte les especificacions de la Norma UNE-EN-ISO 5667-3 "Guia per la conservació i la manipulació de



mostres". Un cop registrada la mostra en el laboratori, es reportarà a l'empresa gestora de les fonts, en aquest cas a l'empresa Barcelona Cicle de l'Aigua, S.A. - BCASA, la relació de mostres recollides amb la següent informació:

- Nom de la font
- Ubicació de la font
- Punt de mesura
- Codi punt de mesura (consensuat amb el gestor de les fonts)
- Data mostreig
- Tipus analítica
- Referència de la mostra per part del laboratori
- Aspecte de la mostra

Observacions durant el mostreig. En aquest punt és on es pot indicar si durant les tasques de mostreig es detecta alguna anomalia en la font, així com l'estat de neteja d'aquestes.

Un cop analitzades les mostres, els resultats analítics seran transmesos al gestor de la font en el format Excel o Acces emès pel propi laboratori, on s'inclouran les dades següents i que s'acordaran prèviament entre el gestor de les fonts i el laboratori encarregat d'analitzar les mostres:

- Referència de la mostra per part del laboratori
- Ubicació del punt mostreig
- Data mostreig
- Codi punt mostreig (consensuat amb el gestor de les fonts)
- Codi paràmetre analític (consensuat amb el gestor de les fonts)
- Paràmetre analític analitzat
- Resultat analític
- Unitats de mesura

Els mètodes d'anàlisi utilitzats s'han de basar en normes reconegudes internacionalment i han d'estar documentats i validats, dins de l'interval de treball adequat, de conformitat amb la norma UNE-EN ISO/IEC-17025:2005 i especificant el límit de detecció teòric del mètode. Als resultats de les determinacions s'informarà de la incertesa associada amb un nivell de confiança del 95% .

El laboratori que realitzi les analítiques ha d'estar acreditat, utilitzant per a l'anàlisi els mètodes que estiguin oficialment aprovats i, en el seu defecte, els recomanats nacional o internacionalment.

CONTROL DE LA LEGIONEL·LA

Per tal de donar compliment als requeriments tècnics i normatius es realitzarà un control de la legionel·la seguint el procediment desenvolupat a continuació, en totes



aquelles fonts que estiguin considerades de risc segons la legislació vigent en la matèria.

Totes les determinacions es realitzaran en laboratoris oficials o privats acreditats per la UNE-EN ISO/IEC 17025, i sense perjudici d'altres normes que siguin d'aplicació als laboratoris de salut ambiental, pel que fa a la determinació de legionel·la en els autocontrols. Els laboratoris que portin a terme aquest tipus d'anàlisi han de disposar d'un sistema intern de control de la qualitat i acreditar que participen en exercicis interlaboratoris d'aquesta analítica. Així mateix, les butlletes d'anàlisi han d'especificar el mètode analític i el seu límit de detecció.

Paràmetres microbiològics

Les mostres es deuran recollir en un envàs estèril i es mostrejarà com a mínim 1 litre d'aigua, recollint possibles restes de brutícia i incrustacions de les parets de la font mitjançant una turunda estèril que s'afegirà al mateix contenidor de recollida. El punt de presa de mostra estarà allunyat de l'entrada de l'aigua així com de qualsevol addició de reactiu.

Els paràmetres microbiològics a analitzar, son:

- Recompte Aerobis totals a 22°C
- Recompte de *Legionella spp*
- Identificació i serogrupatge de *Legionella pneumophila* (en cas de detecció de Recompte de *Legionella spp*).

En cas necessari, s'inclouran altres paràmetres per part del gestor en cas que es considerin adients per la determinació de la qualitat de l'aigua o de l'efectivitat del programa de tractament.

**Críteris de valoració de resultats**

A continuació s'adjunta la relació dels paràmetres a analitzar amb el seu valor de referència i les accions correctores a adoptar en cas de desviació dels mateixos.

Paràmetre analític	Valor de referència	Accions correctores
Recompte de <i>Legionella spp</i>	>100 <1.000 UFC/ml	Revisar el programa de manteniment, i si cal, establir mesures correctores.
	≥1.000 UFC/ml	Revisar el programa de manteniment (especialment la neteja i desinfecció) a fi d'establir accions correctores que disminueixin la concentració de <i>Legionella</i> . Aplicar protocol de neteja i desinfecció. Realitzar mostra de control aproximadament als 15 dies de la neteja i desinfecció. Si es el cas, repetir el procés fins aconseguir nivells <1.000 UFC/ml.
Si es detecta <i>Legionella</i> s'identifica serogrupatge de <i>Legionella pneumophila</i>	Serogrupatge 1	Aturar i buidar la font. Aplicar protocol de neteja i desinfecció. Realitzar mostra de control aproximadament als 15 dies d'aplicar l'acció correctora. Si es el cas, repetir el procés fins aconseguir nivells "no es detecta".
	Serogrupatge 2-14	Revisar el programa de manteniment, i si cal, establir mesures correctores. Realitzar mostra de control si els nivells de <i>Legionella spp</i> >1000 UFC/ml, fer neteja i desinfecció. Realitzar mostra de control aproximadament als 15 dies de la neteja i desinfecció. Repetir el procés fins aconseguir nivells <1.000 UFC/ml.

Registre d'operacions de manteniment higienicosanitari, neteja i desinfecció

Les persones responsables de les instal·lacions han de registrar totes les operacions de manteniment, neteja i desinfecció a on constin les anotacions següents:

- Calendari i operacions de manteniment, neteja i desinfeccions efectuades, tant periòdiques com en continu, data de realització, protocol seguit, productes utilitzats, dosi emprada i temps d'actuació. Carta de seguiment neteja.
- Certificat de neteja i desinfecció ajustat al que disposa l'annex 2 del Real Decret 865/2003 i el Decret 352/2004.
- Certificat de gestió d'envasos.



- Data de realització de qualsevol altra operació de manteniment (neteges parcials, reparacions, verificacions, etc.), amb el detall de la tasca realitzada, així com qualsevol altre tipus d'incidència i de mesures adoptades.
- Data de la presa de mostres i resultats de les anàlisis de l'aigua.
- Signatura de la persona responsable tècnica de les operacions realitzades i de la persona responsable de la instal·lació.

Diàriament el contractista haurà d'introduir les dades del registre d'operacions de manteniment, neteja i desinfecció en el sistema de gestió de BCASA.

Formació

El personal que realitzi operacions de manteniment higienicosanitari, així com tractaments per a la prevenció de la legionel·losi en instal·lacions, ha de disposar d'un nivell de coneixements suficients per realitzar una prevenció efectiva dels riscos per a la salut. A aquests efectes, aquest personal ha de superar el curs de formació corresponent, el programa el qual s'ha d'ajustar als continguts formatius inclosos en l'annex 3 del Decret 352/2004 i amb les indicacions i periodicitats que indica l'article 8.2 del mateix Decret o del vigent en aquell moment.

Neteja i desinfecció

Durant les feines de neteja i desinfecció es compliran les disposicions de la Llei de Prevenció de Riscos Laborals i la seva normativa de desenvolupament. El personal haurà d'haver realitzat els cursos autoritzats per la realització de les operacions de manteniment higienicosanitàries per la prevenció i control de la legionel·losi, Ordre SCO 317/2003 de 7 de febrer.

Una desinfecció no serà efectiva si no va acompanyada d'una neteja exhaustiva. Les fonts ornamentals es netejaran com a mínim amb **periodicitat semestral**, quan es **posi en marxa la instal·lació per primera vegada, després d'una parada superior a un mes, després d'una reparació o modificació estructural**, o bé quan una revisió general així ho aconselli o ho determini l'autoritat sanitària.

El protocol general de neteja i desinfecció de les fonts ornamentals serà el següent:

- Buidar la instal·lació.
- Netejar amb aigua a pressió a fons la bassa de la font i esbandir amb aigua neta.
- Omplir amb aigua neta.
- Realitzar la desinfecció del dipòsit o bassa clorant amb 20-30 mg/l de clor residual lliure a un pH 7-8 (o un altre biocida autoritzat d'acord amb les especificacions del fabricant) mantenint aquestes condicions durant 2 o 3 hores.
- Afegir si es necessari biodispersants i anticorrosius compatibles amb el clor.
- Després del temps establert de contacte del desinfectant, neutralitzar.

S'entén que la bomba de recirculació deurà estar funcionant durant tot el procediment de cloració així com el temps de contacte d'aquest amb la instal·lació, per tal que la



solució desinfectant passi per tots els punts del sistema (bombes de recirculació, conduccions, etc.), evitant el màxim la generació d'aerosols.

Es realitzarà una desinfecció de totes les parts desmuntables,

- Submergint-les en una solució que contingui una concentració de 20mg/l de clor residual lliure (o un altre biocida autoritzat d'acord amb les especificacions del fabricant) durant 30 minuts.
- Aclarir la instal·lació amb aigua freda.
- Els elements difícils de desmuntar o submergir es cobriran amb un drap net impregnat en la mateixa solució durant el mateix temps.

La neteja de filtres es realitzarà periòdicament, d'acord amb les seves característiques tècniques i requeriments. Es recomana, com a mínim, una neteja mensual. Els equips de filtració amb rentat automàtic per manòmetre de pressió diferencial o programació temporitzada, no precisen intervenció manual per la seva neteja.

**Críteris de valoració de resultats**

A continuació s'adjunta la relació dels paràmetres a analitzar amb el seu valor de referència i les accions correctores a adoptar en cas de desviació dels mateixos.

Paràmetre analític	Valor de referència	Accions correctores
Recompte Bacteris Aerobis totals a 22°C	≥100.000 UFC/ml	Revisar el programa de manteniment (especialment la neteja i desinfecció) a fi d'establir accions correctores que disminueixin la concentració de Bacteris. Aplicar protocol de neteja i desinfecció. Recollir i analitzar mostra de control un cop realitzades les accions correctores, realitzant una analítica microbiològica completa.
Recompte de <i>Legionella spp</i>	>100 <1.000 UFC/ml	Revisar el programa de manteniment, i si cal, establir mesures correctores. Valorar el resultat analític en conjunt amb la resta de paràmetres microbiològics analitzats.
	≥1.000 <10.000 UFC/ml	Revisar el programa de manteniment (especialment la neteja i desinfecció) a fi d'establir accions correctores que disminueixin la concentració de <i>Legionella</i> . Aplicar protocol de neteja i desinfecció. Realitzar mostra de control aproximadament als 15 dies d'aplicar l'acció correctora. Si es el cas, repetir el procés fins aconseguir nivells <1.000 UFC/l.
	≥10.000 UFC/ml	Aturar i buidar la font. Aplicar protocol de neteja i desinfecció. Realitzar mostra de control aproximadament als 15 dies d'aplicar l'acció correctora. Si es el cas, repetir el procés fins aconseguir nivells <1.000 UFC/l.
Identificació i serogrupatge de <i>Legionella pneumophila</i>	Serogrupatge 1	Aturar i buidar la font. Aplicar protocol de neteja i desinfecció. Realitzar mostra de control aproximadament als 15 dies d'aplicar l'acció correctora. Si es el cas, repetir el procés fins aconseguir nivells "no es detecta".
	Serogrupatge 2-14	Revisar el programa de manteniment, i si cal, establir mesures correctores. Realitzar mostra de control. En cas de positiu (en qualsevol d'ambdós serogrupatges), aturar, buidar i aplicar protocol de neteja i desinfecció. Realitzar mostra de control aproximadament als 15 dies d'aplicar l'acció correctora. Si es el cas, repetir el procés fins aconseguir nivells "no es detecta".

Registre d'operacions de manteniment higienicosanitari, neteja i desinfecció



Les persones responsables de les instal·lacions han de registrar totes les operacions de manteniment, neteja i desinfecció a on constin les anotacions següents:

- Calendari i operacions de manteniment, neteja i desinfeccions efectuades, tant periòdiques com en continu, data de realització, protocol seguit, productes utilitzats, dosi emprada i temps d'actuació. Carta de seguiment neteja.
- Certificat de neteja i desinfecció ajustat al que disposa l'annex 2 del Real Decret 865/2003 i el Decret 352/2004.
- Certificat de gestió d'envasos.
- Data de realització de qualsevol altra operació de manteniment (neteges parcials, reparacions, verificacions, etc.), amb el detall de la tasca realitzada, així com qualsevol altre tipus d'incidència i de mesures adoptades.
- Data de la presa de mostres i resultats de les anàlisis de l'aigua.
- Signatura de la persona responsable tècnica de les operacions realitzades i de la persona responsable de la instal·lació.

Diàriament el contractista haurà d'introduir les dades del registre d'operacions de manteniment, neteja i desinfecció en el sistema de gestió de BCASA.

Formació

El personal que realitzi operacions de manteniment higienicosanitari, així com tractaments per a la prevenció de la legionel·losi en instal·lacions, ha de disposar d'un nivell de coneixements suficients per realitzar una prevenció efectiva dels riscos per a la salut. A aquests efectes, aquest personal ha de superar el curs de formació corresponent, el programa el qual s'ha d'ajustar als continguts formatius inclosos en l'annex 3 del Decret 352/2004 i amb les indicacions i periodicitats que indica l'article 8.2 del mateix Decret o del vigent en aquell moment.

Neteja i desinfecció

Durant les feines de neteja i desinfecció es compliran les disposicions de la Llei de Prevenció de Riscos Laborals i la seva normativa de desenvolupament. El personal haurà d'haver realitzat els cursos autoritzats per la realització de les operacions de manteniment higienicosanitàries per la prevenció i control de la legionel·losi, Ordre SCO 317/2003 de 7 de febrer.

Una desinfecció no serà efectiva si no va acompanyada d'una neteja exhaustiva. Les fonts ornamentals es netejaran com a mínim amb **periodicitat semestral**, quan es **posi en marxa la instal·lació per primera vegada, després d'una parada superior a un mes, després d'una reparació o modificació estructural**, o bé quan una revisió general així ho aconselli o ho determini l'autoritat sanitària.

El protocol general de neteja i desinfecció de les fonts ornamentals serà el següent:

- Buidar la instal·lació.
- Netejar amb aigua a pressió a fons la bassa de la font i esbandir amb aigua neta.
- Omplir amb aigua neta.



- Realitzar la desinfecció del dipòsit o bassa clorant amb 20-30 mg/l de clor residual lliure a un pH 7-8 (o un altre biocida autoritzat d'acord amb les especificacions del fabricant) mantenint aquestes condicions durant 2 o 3 hores.
- Afegir si es necessari biodispersants i anticorrosius compatibles amb el clor.
- Després del temps establert de contacte del desinfectant, neutralitzar.

S'entén que la bomba de recirculació deurà estar funcionant durant tot el procediment de cloració així com el temps de contacte d'aquest amb la instal·lació, per tal que la solució desinfectant passi per tots els punts del sistema (bombes de recirculació, conduccions, etc.), evitant el màxim la generació d'aerosols.

Es realitzarà una desinfecció de totes les parts desmuntables,

- Submergint-les en una solució que contingui una concentració de 20mg/l de clor residual lliure (o un altre biocida autoritzat d'acord amb les especificacions del fabricant) durant 30 minuts.
- Aclarir la instal·lació amb aigua freda.
- Els elements difícils de desmuntar o submergir es cobriran amb un drap net impregnat en la mateixa solució durant el mateix temps.

La neteja de filtres es realitzarà periòdicament, d'acord amb les seves característiques tècniques i requeriments. Es recomana, com a mínim, una neteja mensual. Els equips de filtració amb rentat automàtic per manòmetre de pressió diferencial o programació temporitzada, no precisen intervenció manual per la seva neteja.

**ANNEX 10 VEHICLES MÍNIMS I CARACTERÍSTIQUES**Relació mínima del parc de vehicles per al servei

Descripció	Classificació vehicle	Unitats		
		Lot 1	Lot 2	Lot 3
Camió amb equip mixt aspirador impulsor	N2/N3	1	1	1
Autocamió caixa oberta basculant amb grua i robot neteja fons telecontrolat	N2/N3	-	1	1
Furgó amb equip neteja fons depurador	N1/N2	-	1	1
Furgó amb equipament polivalent	N1/N2	2	2	2
Furgó per obra civil	N1/N2	1	2	1
Furgoneta lleugera	N1	1	2	1
Furgoneta lleugera per manteniment	N1	3	2	1
Furgoneta lleugera per remolc d'embarcació	N1	-	2	-
Remolc amb embarcació	O	-	2	-
Furgoneta lleugera d'inspecció	N1	2	3	3
Motocicleta	L	1	-	-
Bicicleta	-	1	-	-

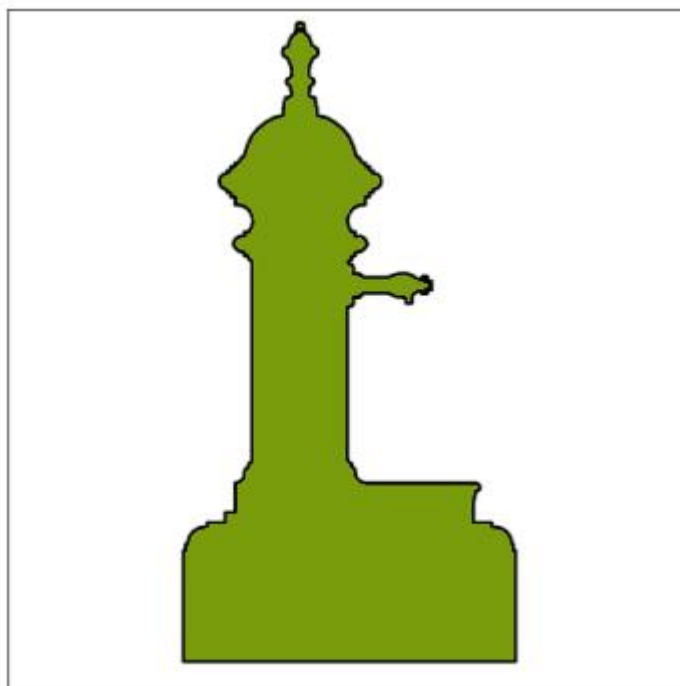
Relació mínima del parc de vehicles per suport a BCASA

Descripció	Classificació vehicle	Unitats		
		Lot 1	Lot 2	Lot 3
Furgoneta lleugera	N1	-	2	2
Motocicleta	L	1	-	-

Relació mínima de maquinària

Descripció	Unitats		
	Lot 1	Lot 2	Lot 3
Cabalímetre portàtil	-	1	1

ANNEX 11. CRITERIS TÈCNICS GENERALS DE LES FONTS DE BEURE



CRITERIS TÈCNICS GENERALS PER AL SUBMINISTRAMENT I INSTAL·LACIÓ DE FONTS PÚBLIQUES

**Medi Ambient i Serveis Urbans
Direcció de Serveis del Cicle de l'Aigua
Novembre de 2012**



CRITERIS TÈCNICS GENERALS PER AL SUBMINISTRAMENT I INSTAL·LACIÓ DE FONTS PÚBLIQUES¹

Índex:

- A. Àmbit d'aplicació**
- B. Criteris tècnics de la instal·lació hidràulica de**
 - a. Subministrament**
 - b. Desguàs**
 - c. Rases**
 - d. Pericons**
- C. Criteris relatius als models de font i la seva instal·lació**
- D. Criteris administratius. Informació del projecte. Recepció de la font i de la instal·lació hidràulica**
- E. Annex gràfics**

A. ÀMBIT D'APLICACIÓ

Aquests criteris tècnics són d'aplicació per tota nova implantació de fonts públiques a la ciutat de Barcelona.

Així mateix, les substitucions de les ja existents es regiran per aquests mateixos criteris, llevat d'aquells casos que, per disseny, pel seu caràcter patrimonial o per qualsevol altre criteri singular, el Departament d'Abastament del Cicle de l'Aigua consideri que cal tractar de manera excepcional.

Les fonts ja existents que no compleixen aquests requisits s'aniran adaptant progressivament segons els recursos i prioritats del Departament d'Abastament del Cicle de l'Aigua.

B. CRITERIS TÈCNICS DE LA INSTAL·LACIÓ HIDRÀULICA²

a. De subministrament

1. Les instal·lacions hidràuliques per al subministrament d'aigua a les fonts públiques es realitzaran amb canonada de polietilè d'alta densitat. Totes les

¹ Cal entendre per font pública aquella d'aigua potable destinada al consum humà.

² Veure esquema general de la instal·lació d'una font a l'Annex 1



conduccions i els accessoris de la instal·lació seran per a una pressió de treball mínima de 10 atm, i segons normativa per a ús alimentari.

2. L'escomesa d'aigua ha de ser independent d'altres xarxes de subministrament, per exemple de la xarxa de reg o altres instal·lacions, i exclusiva per a la font pública.
3. El ramal d'escomesa serà de 20 mm de diàmetre.
4. El pericó d'escomesa per allotjar el comptador mesurador, la clau de pas i altres accessoris s'ha d'adaptar a les normes de la SGAB. Les dimensions del pericó del comptador venen determinades segons el seu cabal. La tapa serà de planxa estriada, galvanitzada o pintada gris, de 8 a 10 mm de gruix com a mínim, quedant enrasada amb el paviment, a més, comptarà amb un tirador encastat³.
5. El pericó disposarà del corresponent desguàs de fons o, si més no, permetrà el drenatge natural cap al terreny. En el supòsit que s'instal·lin elements de lectura automàtica aquests hauran d'estar fixats a la paret de l'arqueta amb cargols i no mitjançant silicona o resines adherents.
6. Les canonades d'alimentació estaran sempre protegides per passatubs, amb un diàmetre interior mínim del doble que el de la canonada.
7. En zones de paviments durs com poden ser voreres, jardins interiors d'illa, etc. o en altres llocs on la distància entre el comptador i la font sigui superior a 25 m caldrà situar un pericó de registre de 0,40 x 0,40 x 0,40 m cada 25 m, així com en canvis de direcció entre 90° i 120° i en trams amb accessoris.
8. Quan s'hagi d'efectuar un creuament de calçada o esquivar qualsevol element singular es col·locarà una vàlvula d'esfera fixa del mateix diàmetre que la canonada abans i una altra després de l'element singular i s'ubicaran dins d'un pericó d'obra de 0,40 x 0,40 x 0,40 m, amb tapa de fosa.
9. Al costat de cada font, amb independència del model, es situarà un pericó de registre amb una vàlvula de bola per regular el cabal de la font del mateix diàmetre que la canonada. El pericó serà d'obra de 0,40 x 0,40 x 0,40 m, amb tapa de fosa.

b. De desguàs

10. Totes les fonts públiques han de tenir el seu corresponent desguàs connectat a la xarxa de clavegueram.
11. La canonada de desguàs ha de ser de polietilè d'alta densitat corrugat de doble capa, flexible, del tipus SN4, amb diàmetre igual o superior a 110 mm.
12. Si la distància de la font al punt de connexió amb la xarxa de clavegueram és superior a 15 m, s'hauran de col·locar pericons intermedis cada 15 m fins al seu entroncament a la xarxa de clavegueram. El pericó serà d'obra o prefabricat, de mida mínima de 0,40 x 0,40 x 0,40 m, amb tapa de fosa.

³ Veure esquema a l'annex 2 i 3

c. Rases

13. S'efectuaran segons el disposat en les Ordenances d'Obres i Instal·lacions de Serveis en domini públic Municipal de l'Ajuntament de Barcelona⁴.

d. Pericons

14. El pericó d'escomesa està definit en els criteris 4 i 5.
15. Els pericons intermedis, tant de la instal·lació hidràulica de subministrament com de la de desguàs, seran d'obra i d'una mida mínima de 0,40 x 0,40 x 0,40 m amb parets arrebossades de 15 cm de gruix de totxana, amb desguàs de fons o, si més no, que permeti el drenatge natural cap al terreny. També poden ser de prefabricat.
16. El marc i la tapa seran de fosa, amb la llegenda "Ajuntament de Barcelona. Fonts" segons s'especifica a l'annex 4. Preferentment la llegenda serà en relleu i la rugositat de la tapa abastarà tota la seva superfície.

C. CRITERIS RELATIUS ALS MODELS DE FONT I LA SEVA INSTAL·LACIÓ

17. En els districtes de Ciutat Vella, Eixample i els barris dels nuclis històrics dels antics municipis del pla de Barcelona com Les Corts, Sarrià, Gràcia, Horta, Sant Andreu de Palomar, Sant Gervasi de Cassoles, Sant Martí de Provençals i Sants es conservaran i s'instal·laran únicament els models de fonts tipus Barcelona, Capella, Sant Miquel, Canaletes o Wallace per respectar l'esperit i la normativa establerta en les ordenances municipals relatives a les normes urbanístiques del Pla especial del patrimoni arquitectònic, històric i artístic de cada districte i el de la ciutat de Barcelona.
18. S'admetran, però, fonts d'altres models i dissenys a llocs amb un entorn urbanístic o arquitectònic singulars o en àrees com espais tancats, interiors de carrers o illes d'edificis de nova construcció. Aquestes hauran de complir amb les "condicions particulars obligatòries" definides en la "Instrucció d'elements urbans de la ciutat de Barcelona" (BOPB, 13 d'abril del 2011) i seguir el procediment establert en dita instrucció per la seva aprovació.
19. El Departament d'Abastament de la Direcció de Serveis del Cicle de l'Agua podrà exigir o admetre, prèvia autorització expressa, la substitució de l'aixeta d'un model concret per un altre aixeta de major fiabilitat en el manteniment, per la seva millor resposta als criteris de sostenibilitat i/o per la demostrada eficiència en l'estalvi d'aigua.
20. Respecte a la seva instal·lació i ancoratge, es farà seguint les recomanacions del fabricant. Malgrat tot, caldrà que quedin ancorades per sota de la línia de paviment.
21. L'aixeta i el broc han de quedar entre 80 i 110 cm d'alçada.
22. Les fonts públiques s'ubicaran respectant les mides d'accessibilitat i ordenació descrites en els gràfics de l'annex 5.

⁴ Veure esquema a l'annex 4



23. Es recomana no instal·lar fonts sobre paviments de sauló, sorra o altres sòls granulars.

D. CRITERIS ADMINISTRATIUS. INFORMACIÓ DEL PROJECTE. RECEPCIÓ DE LA FONT I DE LA INSTAL·LACIÓ HIDRÀULICA

24. A l'hora de realitzar un projecte d'obra o reurbanització que inclogui fonts públiques, cal lliurar una còpia del Projecte al Departament corresponent seguint els protocols de tramitació de projectes i recepció de les obres en vigor o equivalents establerts, segons el Decret d'Alcaldia de 17 d'abril de 2012. La sol·licitud i tramitació de la pòlissa de subministrament d'aigua s'ha de realitzar mitjançant el Departament d'Abastament.
25. Caldrà comunicar l'inici de les obres per tal d'assistir a les visites d'obra i fer-ne el corresponent seguiment.
26. Quan es procedeixi a la recepció d'obra caldrà fer-ho en presència del personal de l'empresa adjudicatària, del Cap d'Obra i del representant de la Direcció Facultativa.
27. Un cop recepcionada l'obra, l'empresa adjudicatària lliurarà al Departament d'Abastament de la Direcció de Serveis del Cicle de l'Agua plànols de finalització d'obres amb la llegenda corresponent on quedin recollits tots els elements corresponents a la instal·lació de la font i la xarxa de subministrament i desguàs. Es lliurarà també la posició, en coordenades UTM, de la font i del pericó d'escomesa amb el comptador.
28. La retirada, custòdia o desplaçament de qualsevol font pública existent només pot realitzar-se pel Departament d'Abastament de la Direcció de Serveis del Cicle de l'Agua o, en el seu defecte, per qui designi aquest servei.
29. La substitució o eliminació de qualsevol font pública existent cal notificar-la al Departament d'Abastament de la Direcció de Serveis del Cicle de l'Agua, amb independència dels procediments i tramitació als que estan subjectes tots els projectes.

E. ANNEX

Annex 1

Esquema general de la instal·lació d'una font.

Annex 2

Pericó per l'allotjament del comptador i la seva clau de pas. Model SGAB.

Annex 3

Tapa del pericó per l'allotjament del comptador i la seva clau de pas .

Annex 4

Pericó de registre i tapa.

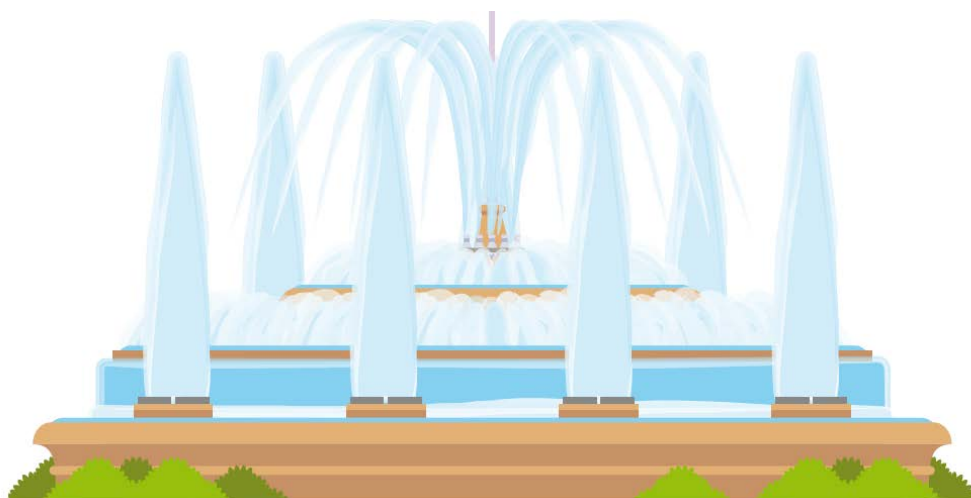
Traçat de les xarxes.

Annex 5

Criteris d'ubicació, accessibilitat i distàncies a altres elements.



ANNEX 12. CRITERIS TÈCNICS GENERALS DE LES FONTS ORNAMENTALS



CRITERIS TÈCNICS PER AL DISSENY I REALITZACIÓ DE PROJECTES DE FONTS ORNAMENTALS PÚBLIQUES A LA CIUTAT DE BARCELONA

**Medi Ambient i Serveis Urbans
Direcció de Serveis del Cicle de l'Aigua**

Novembre 2013



ÍNDEX

A.	ÀMBIT D'APLICACIÓ	174
B.	INTRODUCCIÓ	174
C.	CRITERIS TÈCNICS PER AL DISSENY DE FONTS ORNAMENTALS	178
a.	GENERALS	178
b.	FIGURA ARTÍSTICA O ELEMENT DECORATIU PATRIMONIAL CATALOGAT	178
c.	VASOS CONTENIDORS DE L'AIGUA DE LA FONT	179
	Acabats dels paraments en contacte amb l'aigua	179
	Altres especificacions respecte els vasos i els elements continguts.....	180
d.	CIRCUITS HIDRÀULICS	183
	Especificacions particulars de cada circuit hidràulic.....	183
	Especificacions tècniques comunes a l'execució dels circuits hidràulics.....	194
e.	INSTAL·LACIONS ENTERRADES (SALA O ARQUETA D'EQUIPAMENTS, DIPÒSITS DE COMPENSACIÓ/ASPIRACIÓ I CANALITZACIONS)	196
	Especificacions execució sala d'equipaments o arqueta.....	196
	Especificacions dels equipaments a instal·lar:	201
	Especificacions execució dipòsits aspiració:	204
	Especificacions de les canalitzacions hidràuliques i elèctriques exteriors	204
f.	IL·LUMINACIÓ DE LA FONT	205
g.	ESCOMESA HIDRÀULICA, ELÈCTRICA I TELEFÒNICA	206
	Escomesa d'aigua potable	206
	Escomesa d'aigua freàtica	206
	Escomesa elèctrica.....	207
	Escomesa telefònica.....	207
h.	TELECONTROL	208
D.	LEGISLACIÓ I NORMATIVA APLICABLE EN L'EXECUCIÓ DE L'OBRA	208
E.	CRITERIS ADMINISTRATIUS. DOCUMENTACIÓ DEL PROJECTE. RECEPCIÓ DE L'OBRA	209
	ANNEX 1 – CARACTERÍSTIQUES DE LES FONTS NATURALITZADES.....	212
	ANNEX 2 – ESQUEMA GENERAL DEL SISTEMA D'UNA FONT ORNAMENTAL	217
	ANNEX 3 - ESPECIFICACIONS TAPES D'ARQUETES.....	220
	ANNEX 4 - ESPECIFICACIONS ARQUETA ESCOMESA POTABLE.....	222

A. ÀMBIT D'APLICACIÓ

Aquest document constitueix els criteris tècnics de la Direcció de Serveis del Cicle de l'Aigua (en endavant DSCA) de l'Ajuntament de Barcelona respecte el disseny i execució d'obres que afecten a fonts ornamentals. Els criteris són d'aplicació a qualsevol nova implantació de fonts ornamentals a la ciutat de Barcelona.

Les disposicions que s'hi estableixen, llevat del que es presenta com a recomanació i de les excepcions que pugui establir el departament d'Abastament -encarregat de la gestió i manteniment de les fonts de Barcelona-, són de compliment obligatori per tal de procedir a l'aprovació del projecte i la posterior recepció de les obres, incorporant la font als circuits normalitzats de neteja, manteniment i conservació.

Així mateix, les rehabilitacions de les fonts ja existents, es regiran per aquests mateixos criteris, llevat d'aquells casos en què, per disseny, pel seu caràcter patrimonial o per qualsevol altre criteri singular, el Departament d'Abastament del Cicle de l'Aigua consideri que cal tractar de manera excepcional.

Les fonts ja existents que no compleixen aquests criteris s'aniran adaptant progressivament segons els recursos i prioritats de la DSCA.

B. INTRODUCCIÓ

A tall introductori, a continuació es presenten diferents tipologies de fonts ornamentals prou diferenciades que actualment es poden trobar a la ciutat de Barcelona:

URBANA: Font ornamental normalment amb jocs d'aigua i habitualment il·luminació nocturna, en què el tractament de l'aigua es realitza de la manera convencional: filtració (si en disposa) i tractament químic (que pot ser automàtic o manual). Es pot diferenciar entre les que tenen un volum d'aigua accessible i les que només tenen brolladors i l'aigua és recollida a peu de carrer i canalitzada cap a dipòsit soterrat (font seca).



02-001 –Pg. Gràcia – Gran Via



08-018-Pl. Juan Ramon Jiménez (exemple de font seca)

NATURALITZADA: Font ornamental on l'aigua és tractada per mitjà d'un ecosistema natural format per fauna i flora, controlat i supervisat per l'equip de biòlegs del servei. Aquestes fonts poden disposar de mitjans de filtració física però no de tractament

químic de l'aigua que és substituït per l'ecosistema esmentat. Per completar la informació relativa a les característiques d'aquest tipus de fonts i al manteniment realitzat, a l'annex 1 se n'amplia la informació.

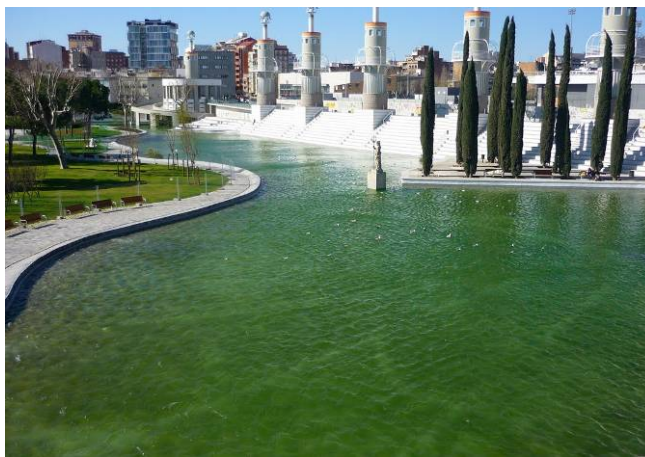


07-013 - Cascada Camèlies – Parc Laberint –
Aspecte aigua



03-111-Jardins d'Aclimatació

TIPUS LLAC: Fonts ornamentals que es caracteritzen per disposar de làmines d'aigua de grans dimensions, creant un efecte proper al d'un llac. Aquesta característica bàsica es pot combinar amb la presència de flora i fauna al vas així com amb jocs d'aigua i llum, que també els poden contenir. El tractament de l'aigua pot ser convencional o bé naturalitzat.



03-007 – Llac de l'Espanya Industrial



10-032 – Llac de Diagonal Mar -

ARTÍSTICA: Font ornamental urbana o naturalitzada que conté alguna figura artística, monument o en general part de la font catalogat pel departament de Patrimoni Artístic de l'Ajuntament de Barcelona. Les parts catalogades són mantingudes per PA.



01-024 – Font del Desconsol



03-003 - Pl. Dante - La Bellesa

CIBERNÈTICA: Font ornamental amb jocs d'aigua, llum i so que es combinen al ritme de la música de forma automàtica a través d'un sistema informàtic de control. Tenen uns horaris concrets per als passis musicals.



09-007 – Font cibnètica de Can Fabra



08-015 – Font cibnètica Manuel de Falla

FONT MÀGICA: Es tracta d'una font ben diferenciada de la resta, singular tant pel fet de conservar bona part dels sistemes mecànics originals de l'execució el 1929, com per les seves dimensions (té una gran quantitat de jocs d'aigua i de llum i un sistema potent de so, incomparables a cap altre font de la ciutat) que es combinen creant coreografies espectaculars. Cal especificar que la generació de les coreografies de la Font Màgica pot ser automàtica en base a una peça musical o manual però no es tracta d'una font cibnètica, ja que no genera els jocs al moment de la funció sinó que la coreografia es programa amb anterioritat a la seva execució.



C. CRITERIS TÈCNICS PER AL DISSENY DE FONTS ORNAMENTALS

A continuació es descriuen els criteris tècnics que han de seguir el projectes per a cada part o aspecte diferenciat de les fonts ornamentals que es detallen a continuació:

- a. Generals
- b. Figura artística o element decoratiu catalogat
- c. Vasos contenidors de l'aigua de la font.
- d. Circuits hidràulics.
- e. Sala de màquines i equipaments.
- f. Il·luminació de la font.
- g. Escomeses hidràulica, elèctrica i telefònica.
- h. Telecontrol

Cal destacar l'esquema del sistema d'una font ornamental que es presenta a l'annex 2 i que dóna suport visual a molts dels aspectes que es descriuen de forma escrita als diferents punts.

a. GENERALS

1. La tipologia de font -d'acord a la classificació presentada a la introducció-, s'haurà d'adaptar a l'entorn urbanístic. En l'etapa inicial del projecte caldrà consensuar el disseny de la font i la seva conveniència amb la DSCA, particularment en el cas de fonts ornamentals especials que es llisten a continuació:
 - ✓ Fonts seques sense barreres o en general fonts que convidin al bany
 - ✓ Fonts naturalitzades
 - ✓ Fonts cibernètiques

b. FIGURA ARTÍSTICA O ELEMENT DECORATIU PATRIMONIAL CATALOGAT

2. Qualsevol figura artística o element decoratiu és susceptible de ser considerat per part del departament de Patrimoni Artístic com a patrimonial, cas en el qual queda catalogat i passa a formar part de la seva competència. En el cas que la font incorpori algun figura artística o alguna part decorativa susceptible de ser catalogada com a patrimonial, caldrà contactar amb el departament de Patrimoni per a contrastar-ho. En el cas que Patrimoni la consideri patrimonial, els criteris d'aquest àmbit seran fixats per aquell departament.



Cal destacar que el departament d'Abastament no té competències sobre les parts catalogades com a patrimonials i no en realitza el manteniment, tot i que es coordina en les tasques de manteniment amb Patrimoni.

c. VASOS CONTENIDORS DE L'AIGUA DE LA FONT

Especificacions sobre disposició dels vasos i paraments en contacte amb l'aigua:

2.1 Acabats dels paraments en contacte amb l'aigua

3. La solera i les parets del vas en contacte amb l'aigua hauran d'ésser totalment impermeables i amb el mínim de rugositats i singularitats possibles per a facilitar-ne la neteja.

4. Tant en fonts de nova execució com en rehabilitacions, la impermeabilització es realitzarà preferiblement mitjançant l'aplicació d'un producte adherit a les superfícies originals de la font en contacte amb l'aigua. Es recomana l'ús de la poliurea aromàtica 100% dura projectada amb equip d'alta pressió. Aquest producte presenta entre altres els següents avantatges:
 - ✓ Resistent a l'abradió, compressió, impacte, esquinç.
 - ✓ Bona resistència química enfront de medis àcids i alcalins.
 - ✓ Absorbeix esquerdes de fins a 3mm
 - ✓ Membrana sense juntes amb elasticitat de fins a 340%.
 - ✓ Alta densitat i estanqueïtat
 - ✓ Aplicable sobre qualsevol substrat
 - ✓ Evita el traspàs d'arrels

En cas que no sigui possible l'ús del sistema d'impermeabilització indicat, serà necessari justificar la conveniència en l'ús de la solució alternativa.

Sigui quin sigui el sistema d'impermeabilització aplicat, haurà de donar les garanties indicades respecte la impermeabilització i tenir en compte les condicions de treball (tractament químic de l'aigua amb clor i altres), de manera que l'ús de productes previst no sigui un argument vàlid per obviar la garantia.

5. En el cas que l'acabat sigui d'un altre material tal com pedra, rajola, etc. o s'opti per un sistema d'impermeabilització diferent caldrà aportar una justificació de l'estanquitat del sistema i la seva conveniència pel que fa a la facilitat manteniment i costos associats.

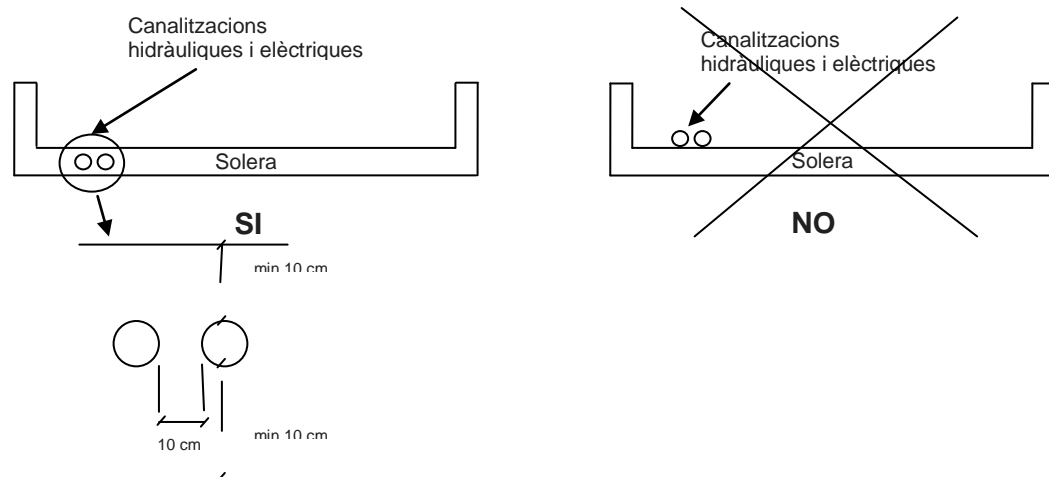


6. Respecte a la impermeabilització, cal destacar la importància del tractament a realitzar en punts singulars, tals com entregues, passa murs i suports fixats al vas. En aquest sentit és important preveure la impermeabilització a realitzar en aquests punts durant l'etapa de projecte prèvia a l'execució.
7. Els angles d'unió entre paret i solera o qualsevol altre, han de ser arrodonits, formant una mitja canya.
8. Sigui quin sigui el sistema d'impermeabilització escollit, caldrà aportar una garantia d'obra de 10 anys respecte la impermeabilització.

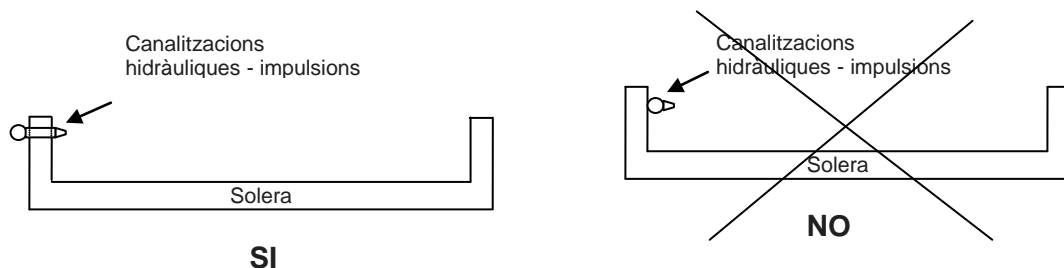
2.2 Altres especificacions respecte els vasos i els elements continguts

9. La fondària màxima del vas serà preferiblement de 40 cm, en cas contrari caldrà aportar la justificació corresponent.
10. Els vasos hauran de tenir pendents de mínim 5 % contra els desguassos. En qualsevol cas en realitzar el buidat l'aigua no haurà de quedar acumulada en cap punt.
11. Qualsevol element instal·lat al vas, haurà d'estar dotat de suports capaços de suportar adequadament el pes i hauran d'estar dotats de sistemes antivandàlics. En concret:
 - Per tots els elements fixats al vas de la font, s'utilitzaran cargols de fixació i unió codificats del tipus ISO 7380 amb pivot intern M: En aquest sentit cal destacar les toveres que hauran d'anar unides a canonada amb brides de cargols codificats i no enroscades (sempre que el diàmetre permeti aquesta opció), i les reixes dels canals de recollida que també hauran de disposar de cargols codificats. Per a les fixacions, les perforacions al vas no poden superar els 9 cm.
 - Elements protegits: En el cas d'elements tals com emissors de sistemes ultrasons, bombes submergibles o altres hauran d'estar protegits amb carcassa fixada al vas amb cargols codificats.
 - Canalitzacions hidràuliques i elèctriques Les canalitzacions hauran d'anar embegudes al formigó de l'estructura tal i com es detalla al punt 13.
12. En el cas que estigui previst incloure plantes aquàtiques al vas, és recomanable que aquestes vagin ubicades en testos independents col·locats sobre el vas per gravetat i lliures de qualsevol sistema de fixació al vas. Així mateix, preferiblement s'evitarà realitzar separacions amb murs entre les zones de plantes i la resta del llac.

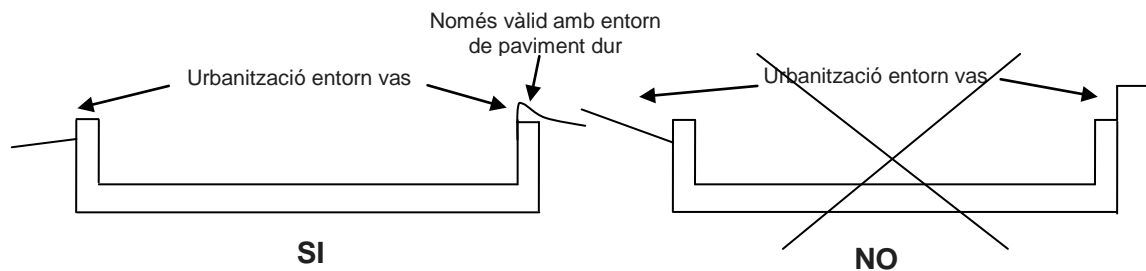
13. Les canalitzacions dels circuits hidràulics i elèctrics aniran preferentment embegudes al formigó (en el cas de les elèctriques protegides amb corrugat o similar), de manera que quedin protegides del vandalisme i permetin una superfície del vas lliure d'obstacles. En cas que no sigui possible embeure les canalitzacions (cas que caldrà justificar), hauran d'anar protegides amb tapes o safates.



14. La canalització de les impulsions corresponents a la filtració es faran preferiblement per darrera el mur de la paret del vas i les impulsions es faran a través de passa murs puntuals.



15. Per tal d'evitar arrossegaments de brutícia cap al vas de la font, la superfície urbanitzada al voltant del vas no pot tenir pendent contra el vas de la font. Així mateix en cas que al voltant del vas hi hagi zones enjardinades o sauló caldrà preveure algun tipus de paret o mur delimitant que impedeix l'entrada de sorra, terra o llims al vas. Així mateix, s'evitarà la plantació d'arbres al voltant de la font, ja que les arrels tendeixen a buscar les zones humides aixecant els vasos i ficant-se per dintre les canonades.





16. La urbanització dels voltants del vas, procurarà dificultar l'accés de les persones al mitjançant zones enjardinades, murs, baranes o altres elements.
17. En la perifèria del vas s'instal·laran cartells amb els símbols de "PROHIBIT BANYAR-SE", "PERILL D'ELECTROCUCIÓ", "AIGUA NO POTABLE" i "PROHIBIT ABANDONAR-HI ANIMALS". Caldrà col·locar-ne tants com sigui necessari per tal que siguin visibles des de qualsevol angle. Existeix un model de cartell estandarditzat per l'Ajuntament que cal sol·licitar a la DSCA.
18. En casos especials, tals com fonts naturalitzades o en programa de protecció d'amfibis o altres, caldrà instal·lar cartells especials explicant la peculiaritat de la font.

d. CIRCUITS HIDRÀULICS

2.3 Especificacions particulars de cada circuit hidràulic

En general, els circuits hidràulics de que consta una font ornamental són els següents:

- Circuit ornamental (opcional)

El que alimenta els jocs d'aigua: brolladors, cascades... Pot tenir un grup d'impulsió independent o compartit amb el circuit de filtració en funció de les dimensions de la font (vegeu punt 29).

- Circuit d'oxigenació (obligatori si no existeix l'ornamental)

Circuit que pot consistir en una recirculació alimentant petits borbolls que remouen la superfície de l'aigua o bé d'aire injectat al fons del vas en forma de petites bombolles a través de graelles.

- Circuit de filtració, desinfecció i descalcificació (obligatori)

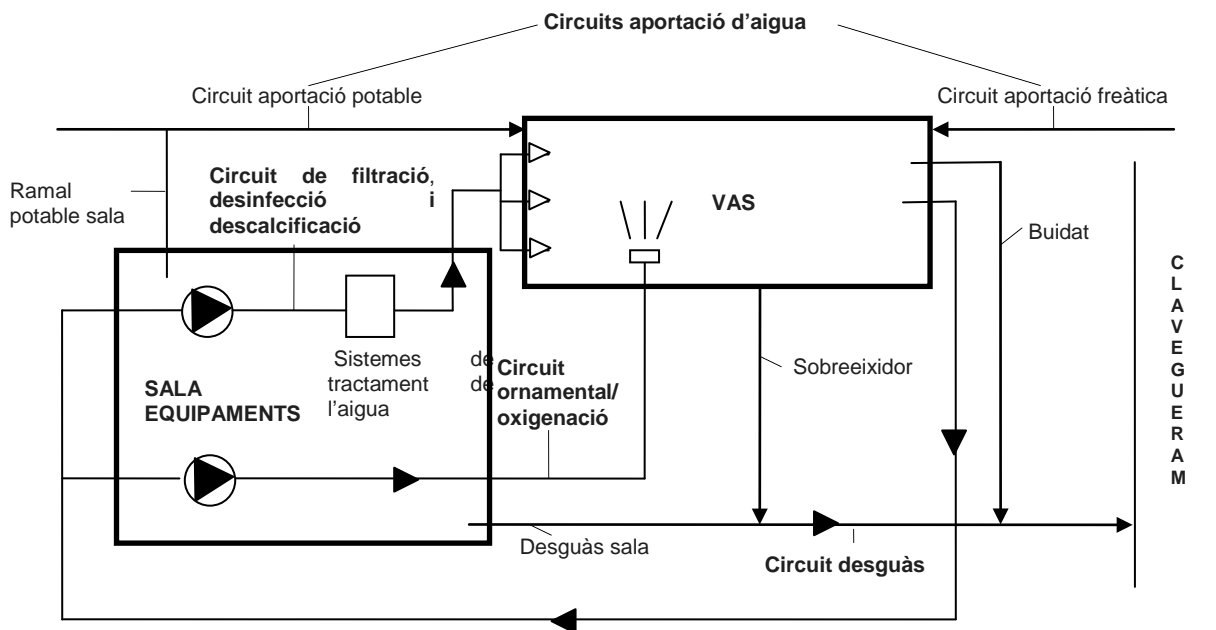
Circuit per al tractament físic i químic de l'aigua. L'aigua es capta d'un punt baix del vas i s'impulsa a un circuit que reparteix l'aigua per tot el vas, afavorint el moviment de l'aigua cap al punt d'aspiració. El circuit incorpora mitjans de depuració de l'aigua i tractament químic per tal que l'aigua torni neta al vas. També pot incorporar descalcificador si els elements en contacte amb l'aigua són delicats (escultures, materials com marbre...). Preferiblement comparteix el tram de l'aspiració amb el circuit ornamental.

- Circuit d'aportació d'aigua (obligatori)

Es tracta del circuit o circuits d'aportació d'aigua nova al vas o dipòsit de la font. Poden haver-hi dos circuits d'aportació independents: potable i freàtica, en el cas que hi hagi escomesa de freàtica. En cas que existeixi una sala d'equipaments, també es proposa un ramal de potable a la sala per a la neteja i manteniment de les instal·lacions i el rentauills.

- Circuit de desguàs (xarxa de sanejament) (obligatori)

És el circuit que recull l'aigua del buidat de la font, dels sobreexidors i del desguàs de la sala de màquines i condueix aquesta aigua bruta cap al clavegueram.



Esquema general circuits hidràulics d'una font ornamental

A continuació es descriuen cadascun dels circuits hidràulics identificats i s'especifiquen les condicions generals que ha de complir cada circuit.

Per tal de facilitar la comprensió de tots els criteris que es recullen a continuació, a l'annex 2 s'adjunta un esquema complet dels sistemes hidràulics d'una font ornamental.

8.1.1.1 Especificacions comunes als circuits amb impulsions

19. Caldrà instal·lar bombes impulsores d'aigua amb prefiltres a l'aspiració i reserves de bombes d'igual potència per circuit hidràulic instal·lat (redundància del sistema). En el cas que per a un circuit sigui necessari el funcionament simultani de dues o més bombes en paral·lel, és suficient la instal·lació d'una bomba addicional que garanteixi el funcionament del grup en cas d'avaría d'una de les bombes. Així els grups seran: 1+1, 2+1; 3+1...
20. Les bombes hauran d'anar muntades sobre bancada d'una alçada mínima de 15 cm amb un sistema anti-vibració. Hauran de complir allò indicat a la norma UNE-EN 60.335-2-41 i tenir la placa de característiques en un lloc visible.



8.1.1.2 Circuit ornamental

21. En el cas dels circuits ornamentals, es contempla l'opció que, enlloc de circuits hidràulics amb bombes en sec a la sala/arqueta d'equipaments, es puguin instal·lar sistemes submergibles per a cada brollador o petit grups de brolladors, ja que aquest sistema permet major agilitat i espectacularitat en jocs d'aigua variables.

8.1.1.3 Especificacions dels brolladors i altres efectes d'aigua

Evitar esquitxades dels efectes ornamentals fora dels vasos

22. És important que en el disseny de la font es tingui molta cura que els brolladors, cascades, salts d'aigua, etc. previstos, no esquitxin fora del vas en cap cas, ni en situació de forts vents. En cas que pel disseny de la font es vulgui ubicar brolladors amb una alçada i ubicació tal que en situacions de vent, existeixi la possibilitat d'esquitxades fora del vas, aleshores serà imprescindible instal·lar un anemòmetre connectat a l'autòmat de la instal·lació que en reguli el funcionament.
23. Per a la regulació del funcionament dels brolladors en funció del vent, caldrà aportar al projecte un estudi dels vents de la zona on es determini a partir de quines direccions i intensitats de vent algun dels brolladors pot esquitjar fora del vas i d'acord a això caldrà programar l'autòmat de la següent manera:

Es tancarà o regularà l'alçada dels circuits hidràulics susceptibles d'esquitjar fora del vas quan es produeixi una de les següents situacions:

- ✓ En un temps de 15 minuts s'hagi superat puntualment 3 o més vegades la intensitat del vent permesa en alguna de les direccions del rang de direccions afectades (ràfega de vent crítica).

- ✓ Durant més d'un minut seguit s'hagi donat una ràfega crítica.

Reobertura o retorn a alçada habitual dels circuits hidràulics afectats

Es tornaran a obrir o a posar a l'alçada habitual els circuits quan hagin passat un mínim de 15 minuts des de l'última ràfega de vent crítica.

Durant el període de proves es farà la comprovació que cap brollador esquitxa fora en condicions d'estabilitat atmosfèrica i en cas de necessitat d'anemòmetre que el sistema de regulació funciona d'acord al que s'acaba d'esmentar.

Especificacions cortines d'aigua ornamentals

24. En el cas que es prevegin cortines d'aigua, és recomanable un sistema regulable/ajustable que assegurí una caiguda uniforme de l'aigua per tota la longitud de la cascada inclús davant el cas de petits assentaments del terreny que poguessin produir un desnivellament. L'estructura haurà d'estar dotada d'un mecanisme que permeti regular l'alçada de cada tram del perímetre vessant per tal de poder equilibrar la caiguda d'aigua durant el seu manteniment.
25. Es recomana que les cortines d'aigua tingui el cabal mínim possible que permeti obtenir l'efecte de làmina uniforme que es desitja. La idea és evitar incrementar el cabal d'aigua per suplir una mala anivellació del perímetre vessant.

8.1.1.4 Circuit d'oxigenació

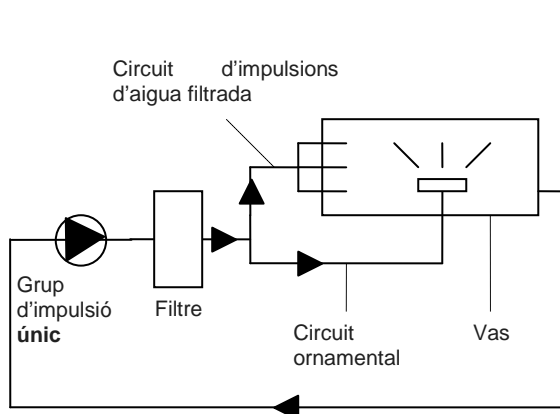
26. Per qüestions sanitàries, és necessari garantir un cert nivell d'oxigenació de l'aigua. Així, només en cas que la font no disposi de jocs d'aigua ornamentals que ja compleixen aquesta funció, resultarà necessari instal·lar un circuit hidràulic amb petits brolladors tipus borboll que agitin la superfície. Els brolladors hauran d'anar en diferents racons del vas de manera que es garanteixi una agitació de tota la superfície.
27. Com a alternativa al sistema descrit al punt anterior, també es permet realitzar l'oxigenació de l'aigua mitjançant un sistema d'aireació (injecció d'aire a través de graelles col·locades al fons del vas).

8.1.1.5 Circuit filtració i desinfecció i descalcificació

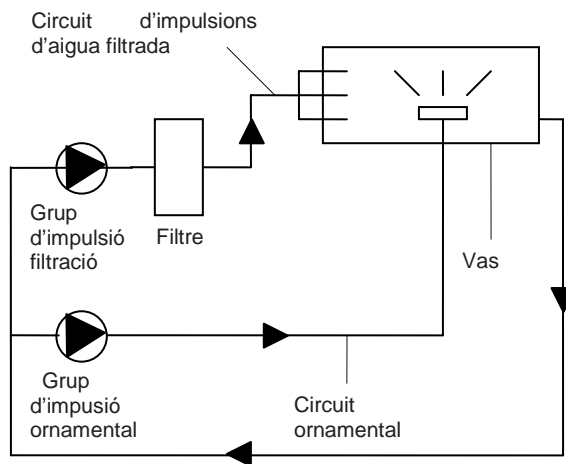
Descripció del circuit hidràulic de filtració

28. És necessari que la font disposi d'un circuit de filtració sempre i quan no es prevegi el tractament naturalitzat de l'aigua (ecosistema natural que manté la qualitat de l'aigua). Preferiblement aquest circuit serà independent del circuit ornamental i serà obligatòriament separat per a fonts amb un volum d'aigua total superior a 20 m³. Per ajudar a la comprensió d'aquest punt a continuació

es presenten els esquemes de circuit hidràulic acceptats en funció del volum d'aigua de la font a tractar:



Disposició acceptada només per a fonts amb volum inferior a 20 m3



Disposició acceptada per a fonts de qualsevol volum d'aigua (preferible)



8.1.1.6 Impulsions del circuit de filtració

29. Hi ha d'haver suficients impulsions d'aigua filtrada i col·locats en punts adequats del perímetre dels vasos per tal d'assegurar un bon moviment i escombrat de tot el volum d'aigua. Per assolir aquest objectiu és necessari:

- Col·locar les toveres d'impulsió dirigides cap als punts d'aspiració de la recirculació en tants costats del perímetre del vas com sigui necessari per evitar qualsevol punt mort.
- Col·locar les toveres d'impulsió a 10 cm de la superfície i enfocades cap a la superfície per tal que la turbulència no sigui pràcticament apreciable però existeixi per a afavorir la oxigenació.
- Fer un equilibrat de la xarxa d'impulsions per aconseguir el mateix cabal i velocitat (al voltant d'1 m/s) a les diferents toveres. L'equilibrat de la xarxa s'ha de realitzar mitjançant llaços tancats i reduccions als entroncaments.
- Procurar que la direcció marcada de les impulsions cap a l'aspiració coincideixi amb la direcció dels vents històricament predominants a la zona.

30. Cal preveure una canonada de desguàs per a l'evacuació de l'aigua bruta provinent del rentat de filtres. Aquesta canonada anirà connectada aigües avall de la vàlvula de retenció de la canonada de desguàs de la sala. Aquest aspecte és especialment crític si el buidat de la sala d'equipaments funciona amb una bomba de buidament.

31. La canonada d'impulsió principal ha d'anar instal·lada perimetralment enterrada per darrera el mur del vas i cada punt d'impulsió s'ha de fer a través de passamurs. Vegeu esquemes dels punts 13 i 14 on ja s'ha citat aquesta qüestió.

32. Les injeccions de producte químic pel tractament de l'aigua es faran en algun punt del circuit d'impulsió interior a la sala de màquines i entre la vàlvula de regulació i la vàlvula de retenció per tal d'evitar que un possible trencament de la connexió pugui derivar en la inundació de la sala. Vegeu esquema de l'annex 2 per aclarir aquest aspecte.

33. El material canonades serà PEAD 10 atm o superior.

8.1.1.7 Aspiracions del circuit de filtració

34. El punt d'aspiració dels circuits de recirculació pot ser el mateix pel circuits ornamentals i filtració i de fet es recomana que sigui així, conjunt. L'aspiració de la recirculació sempre es farà a través d'un calaix d'aspiració independent del de desguàs de la font (a no ser que per cota el buidat s'hagi a través de



les bombes de recirculació) i idealment anirà situat en un punt proper al punt més profund del vas. Això és per tal d'evitar que entri aire al circuit encara que accidentalment pugui baixar el nivell d'aigua.

35. La canonada del circuit d'aspiració anirà col·locada al fons d'un calaix d'aspiració d'obra de dimensions 60 x 60 x 35 cm i anirà cobert amb un reixa tràmex fixades al vas amb cargols codificats per evitar-ne el robatori. Les especificacions d'aquestes reixes són les següents: malla de quadrats de 2 x 2 cm, una alçada de perfil de 1,5 cm i una espessor de 3 mm. El material de la reixa serà acer inoxidable AISI 316 o galvanitzat.

36. El material de les canonades serà PEAD 10 atm o superior.

8.1.1.8 Dimensionament i especificacions dels equips de filtració

37. El sistema de filtració s'ha de dimensionar de manera que sigui capaç de filtrar tot el volum d'aigua de la font en 6 hores.

38. Els equips de filtració a instal·lar seran preferiblement de vidre ecofiltrant-AFM (en cap cas de sílex) però també s'admeten filtres d'anelles si el volum de la font és considerable, en concret

$V < 300 \text{ m}^3$: S'instal·laran grups de filtració de **vidre ecofiltrant o AFM**.

$V \geq 300 \text{ m}^3$: Es poden instal·lar grups de filtració d'**anelles** tot i que sempre és preferible el sistema de vidre ecofiltrant o AFM

39. És necessari que el filtre disposi d'una canonada en by-pass per tal de poder recircular igualment la font en cas de reparació i manteniment de l'equip de filtració.

40. Així mateix, el sistema de depuració haurà de poder funcionar en manual o automàtic i en aquest darrer cas haurà de permetre programar la neteja en funció de la pèrdua de càrrega mesurada entre l'entrada i sortida del filtre. A la canonada de desguàs de l'aigua bruta del filtre, caldrà instal·lar un cabalímetre que permeti controlar l'aigua consumida en la neteja de la font.

41. Per a un rendiment òptim, el cabal de filtració en filtres de vidre no ha de superar els 30 m³/h per m² de medi filtrant. Per assolir això cal instal·lar tants filtres en paral·lel com el cabal de l'aigua i la capacitat de cada filtre exigeixi.



42. El rentat dels filtres és preferible que es realitzi amb un cabal superior al de filtrat, idealment el cabal de rentat ha de ser de 60 m³/h/m² de medi filtrant, el qual implica que el sistema de bombament de la filtració preferiblement ha de disposar d'un grup motobomba amb dos punts de treball o d'un variador de freqüència.

8.1.1.9 Especificacions dels equips de desinfecció

43. Cal instal·lar un sistema de desinfecció automàtic basat com a mínim en el clor com a producte actiu i amb capacitat de regular el nivell de pH. El principi del sistema s'ha de basar en un llaç tancat que a partir de la concentració de clor i nivell de pH mesurats en l'aigua dosifiqui o generi en l'aigua el productes necessaris per mantenir el nivell clor lliure entre 0,5 i 2 ppm i el pH entre 7 i 7,8 (el senyal de clor donat ha de ser directament la concentració de clor en ppm i no el nivell potencial d'oxidació en mV equivalent).

44. A banda del sistema clàssic de dosificació d'hipoclorit sòdic o altres productes líquids basats en el clor, també es contemplen sistemes de generació de clor a partir de la salinitat de l'aigua com la electròlisi que es poden complementar per sistemes com la hidròlisi, l'aportació de ions Cu i Ag o altres amb propietats coagulants i desinfectants addicionals.

45. En el cas que el sistema consti de bombes dosificadores, han de tenir cabal suficient per tal de garantir les concentracions adequades de clor i un nivell de pH correcte en tot moment. En cas que les condicions de treball ho permetin, és preferible l'ús de bombes dosificadores del tipus peristàltiques, més fiables i de menor cost de manteniment que les d'impulsos electromagnètics amb solenoide.

46. La cargoleria de la connexió dels punts d'injecció a la canonada seran de materials plàstics, per tal d'evitar la corrosió i possible trencament de la connexió que pot derivar en una inundació de la sala.

47. Els bidons de producte químic han de tenir un cubell de retenció de líquids per a evitar vessaments, i els productes han d'estar correctament identificats amb la fitxa de seguretat d'acord a normativa vigent.

48. Quan el volum total del sistema de la font superi els 300 m³, caldrà habilitar un sistema de recàrrega dels bidons des de l'exterior de la sala de màquines, a través d'una arqueta.

49. Quan la superfície del vas contenidor d'aigua sigui superior a 300 m², caldrà instal·lar aparells antialgues. Els emissors d'ones instal·lats al vas de la font, caldrà protegir-los contra vandalisme (robatori, malmesa).

50. Caldrà dotar la instal·lació d'un equip descalcificador, instal·lat al circuit de filtració, en els següents casos:

- ✓ Figura artística en contacte amb l'aigua de la font



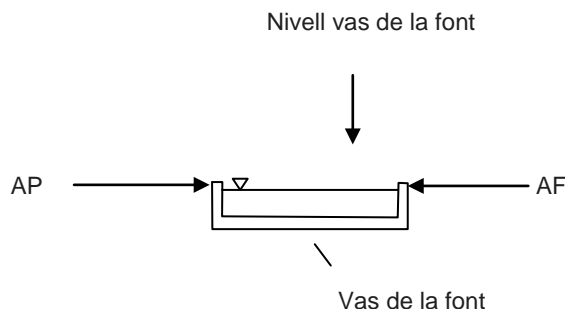
- ✓ Material d'alguna part de la font susceptible a la calç (ex: marbre)
- ✓ Toveres de diàmetres petits (sortida lliure inferior a 4 mm)

51. En qualsevol cas el sistema de filtració i desinfecció juntament amb el sistema ornamental o d'oxigenació, haurà d'assegurar que l'aigua es manté en un nivell de qualitat com es descriu a continuació.

- Nivell de pH: 7,0-7,8.
- Clor lliure* (in situ): 0,5-2 ppm (en punts equidistants).
- Transparència visual de l'aigua. Terbolesa < 5 NTU
- Conductivitat < 800 mS

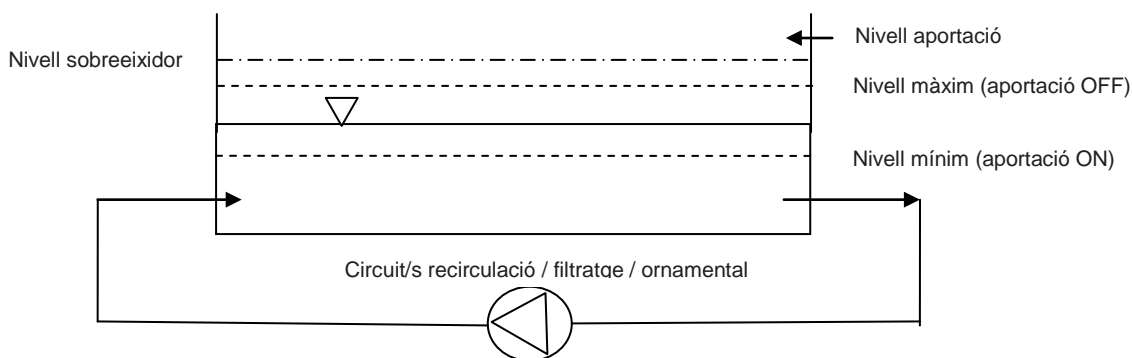
8.1.1.10 Circuit d'aportació d'aigua

52. La font ha de tenir una escomesa d'aigua potable (AP) i en cas que la zona disposi de xarxa freàtica o així ho determini el departament d'Abastament, cal que també disposi d'una escomesa d'aigua freàtica (AF). En el cas que sigui possible el doble abastament (situació preferible) la disposició del sistema serà la que s'indica a l'esquema que es presenta a continuació:



53. Caldrà identificar clarament els circuits amb els color de freàtica (lila) i potable (blau).

54. Així mateix, l'aportació d'aigua des de l'escomesa es farà sempre directament al vas i per sobre el nivell del sobreeixidor, sigui d'aigua potable o freàtica i haurà de ser totalment independent dels circuits de recirculació/filtratge/ornamental. El circuit de l'aportació haurà de tenir instal·lada una vàlvula amb selector manual/automàtic al quadre elèctric de la sala de màquines de manera que l'obertura manual sigui mitjançant un polsador obertura/tancament i automàtic a través de sondes de nivell.



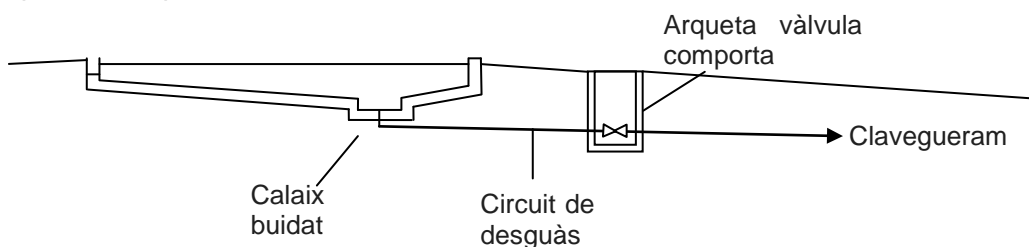
55. El diàmetre de la canonada d'aportació **d'aigua potable** i de tota la valvuleria associada, serà el que resulti de prendre les següents consideracions (tot i que d'acord al que s'especifica al punt 134 sempre serà la DSCA qui realitzi la sol·licitud de nova escomesa):

- El cabal del sistema d'omplert és el que permet com a mínim omplir el volum total del vas en 5 dies i tingui en compte el tercer punt d'aquestes consideracions.
 - Per fer els càlculs de diàmetre cal considerar una velocitat de l'aigua d'1,5 m/s i tenir en compte que el material de les canonades d'aportació ha de ser PEAD de 10 atm.
 - El diàmetre del sistema haurà de coincidir amb el del ramal de la companyia, essent aquest el que permeti un cabal el més proper possible al descrit al punt 1 (per dalt o per baix) i sigui un diàmetre estàndard de la companyia.
56. Totes les característiques de la escomesa d'aigua freàtica seguiran els "Criteris Tècnics Generals De La Xarxa D'aigua Freàtica De l'Ajuntament De Barcelona".

8.1.1.11 Circuit de desguàs

8.1.1.12 Circuits de desguàs dels vasos

57. El desguàs dels vasos de la font han de ser obligatòriament per gravetat, o en casos excepcionals –en cas que no hi hagi cota suficient- mitjançant bombes d'esgotament de suficient cabal d'evacuació.
58. Cada vas de la font independent o estanc respecte la resta, haurà de tenir obligatòriament un desguàs de fons independent directe a la xarxa de desguàs i no a cap a cap altre vas de la font al qual es pugui desguassar per gravetat. Així mateix, si en un mateix vas es preveuen diferents punts baixos independents, caldrà preveure un punt de desguàs per cadascun d'ells.
59. Per a vasos de grans superfícies serà necessari preveure diferents punts de desguàs, com a mínim un desguàs per a cada 1000 m² de superfície. Cada zona amb desguàs independent haurà de fer pendent contra el punt de desguàs per tal d'evitar punts morts on s'estanqui l'aigua.
60. Els desguassos dels vasos o de cada zona de desguàs, tindran un diàmetre mínim de 200 mm i aniran ubicats al fons d'una arqueta de recollida de mides 60 x 60 x 35 cm com a mínim.
61. Sempre que constructivament sigui possible, el buidament del vas es realitzarà mitjançant vàlvules col·locades en pericó exterior al vas i no a través de taps en la superfície del vas.





62. L'arqueta de recollida del desguàs anirà coberta amb la corresponent reixa de relliga tràmex dotada d'un sistema de fixació amb cargols codificats. Les especificacions d'aquestes reixes són les següents: malla de quadrats de 2 x 2 cm, una alçada de perfil de 1,5 cm i un gruix de 3 mm. El material de la reixa serà acer inoxidable AISI 316 o galvanitzat.
63. Tots els vasos independents han de disposar de sobreeixidors a desguàs amb un diàmetre mínim de 120 mm. Com a excepció aquells vasos que a través dels jocs d'aigua aboquin l'aigua a un altre vas (per exemple una cascada) no caldrà que disposin de sobreeixidor.

Circuit de desguàs de la sala de màquines

64. El desguàs de la sala pot anar connectat al circuit de desguàs del vas o directament a la xarxa de clavegueram. Les especificacions del desguàs de la sala es detallen al punt 83.

2.4 Especificacions tècniques comunes a l'execució dels circuits hidràulics

8.1.1.13 General

65. Qualsevol element que sigui susceptible d'ésser desmuntat de la instal·lació per al manteniment (filtres, equips de tractament d'ones electromagnètiques, etc.) ha de tenir una vàlvula de papallona o de bola (en funció del diàmetre de la canonada) a l'entrada i sortida.
66. En el cas concret les motobombes, hauran disposar d'una vàlvula de regulació tipus papallona seguit d'una antiretorn a la impulsió i d'una vàlvula de comporta, seguit d'un prefiltre del tipus cistella a l'entrada. Per a diàmetres d'aspiració superiors a 200mm caldrà posar un segona vàlvula de comporta entre el prefiltre i l'aspiració de la bomba.
67. Sense perjudici del que s'ha esmentat anteriorment, és obligatori el compliment de la normativa relacionada, concretament per als circuits hidràulics, serà d'obligat compliment la normativa tècnica de l'edificació vigent en aquells aspectes relacionats amb la fontaneria.

8.1.1.14 Especificacions dels elements dels circuits de recirculació i aportació d'aigua

Conduccions



Conduccions sala de màquines

68. Les conduccions dels locals d'instal·lacions seran executades en polietilè PEAD 10 atm o superior. Només en cas que per qüestions constructives això no sigui possible i estigui justificat, es podrà utilitzar acer inox AISI 316. No s'utilitzarà en cap cas tub de PVC.

69. Els tubs que siguin d'acer inox, seran 316L, segons normes AISI. Les unions d'aquests tubs seran de tipus soldat i les vàlvules amb unió embridada. Les característiques d'aquests tubs d'acer inox seran les següents:

Pes específic g/cm ³ :	7,95
Coefficient de dilatació a 100°C (x10 ⁶ °C ⁻¹)	16,02
Duresa Brinell (recuita)	120 - 170
Resistència a la tracció (N/mm ²)	520 – 670
Soldabilitat:	Bona

Conduccions exteriors sala d'equipaments

70. Les conduccions de connexions seran executades en polietilè d'alta densitat PEAD de PN10.

71. Els diàmetres, pressions de treball i la resta de característiques dels tubs de PEAD s'ajustaran a les especificacions de la Norma UNE 53.131, UNE 53.966 (Exp.), i posseiran el segell de qualitat d'AENOR. Les unions dels tubs de PEAD seran de tipus soldadura a testa o electrosoldades, utilitzant unions embridades a l'entroncament amb tubs passamurs, vàlvules amb unió embridada. Les unions i colzes seran d'igual o major pressió nominal que els tubs. Les característiques d'aquests tubs de polietilè seran les següents:

Densitat g/cm ³ :	0,955
Resistència a la tracció en el límit elàstic Kg/cm ² :	250
Allargament a la ruptura %	>350
Contingut en matèries volàtils Mg/kg	-
Contingut en negre de carboni %	2,5
Conductivitat tèrmica Kcal/m.h °C	0,37
Tensió tangencial de disseny Mpa	8
Mòdul d'elasticitat Kg/cm ²	9.000

72. Els tubs i peces especials compliran amb tota la normativa vigent, pel que fa referència a la seva fabricació, transport, acopi, marcat, i posada en obra.

Valvuleria

La valvuleria utilitzada en les instal·lacions es divideix en 4 classes:

- Vàlvules de pas
- Vàlvules de regulació
- Vàlvules de retenció
- Electrovàlvules



Vàlvules de pas

73. Per diàmetres iguals o inferiors a DN63 les vàlvules de pas seran d'esfera, de PN-25, de pas total, construïdes en llautó cromat DIN-17660, amb les juntes en PTFE, i extrems rosca femella-femella.
74. Per diàmetres superiors a DN63 les vàlvules de pas seran tipus wafer, muntades entre brides, de PN10/16, amb comandament manual i cos de ferro fos. El disc serà d'acer Inox. AISI 316, amb juntes d'elastòmer EPDM i casquets de bronze i actuator de palanca en fosa S/ISO 5211.

Vàlvules de regulació:

75. S'utilitzaran vàlvules de comporta amb l'objectiu de regular el cabal i la pressió aportats pels grups motobomba.
76. Per diàmetres iguals o inferiors a DN63 aquestes vàlvules seran d'extrems roscats, de PN-10, construïdes en llautó DIN 17660, amb premsaestopa d'acrilonitril. Per diàmetres superiors s'utilitzaran vàlvules de comporta amb unions embridades, amb accionament de volant, fixe o ascendent. Amb pintura interior i exterior d'epoxy-pols d'espessor mínim 200 micres. En fosa de ferro.

Vàlvules de retenció

77. Per diàmetres iguals o inferiors a DN63 aquestes vàlvules seran d'extrems roscats, amb tancament de la vàlvula de tipus molla, amb la molla d'acer inoxidable. Construïdes en llautó DIN 17660.
78. Per diàmetres superiors s'instal·laran vàlvules de retenció de doble disc amb cos de ferro fos GG-25, discs d'acer inoxidable, seient de nitril. Els eixos i ressorts d'acer inox. AISI316, i coixinets de PTFE. Aquestes vàlvules seran muntades entre brides.

Electrovàlvules

79. Les electrovàlvules dels circuits d'aportació d'aigua automàtics seran tipus "normalment tancada" d'acció indirecta.

e. INSTAL·LACIONS ENTERRADES (SALA O ARQUETA D'EQUIPAMENTS, DIPÒSITS DE COMPENSACIÓ/ASPIRACIÓ I CANALITZACIONS)

2.5 Especificacions execució sala d'equipaments o arqueta

80. Cal executar una sala o arqueta per als equips de recirculació i tractament de la font. Serà una arqueta o una sala en funció del següent criteri:



$V > 250 \text{ m}^3$: Obligatòriament cal executar un espai tipus sala, entesa com a espai soterrat on s'accedeix amb escala i on una persona queda hi completament dintre.

$V \leq 250 \text{ m}^3$: Es pot executar una arqueta enlloc de sala, entesa com a un espai on no cal escala per accedir-hi i on una persona en accedir-hi queda amb una part del cos per sobre el nivell de terra.

81. La DSCA disposa de plànols d'instal·lacions executades en sala i arqueta que es poden sol·licitar per a prendre com a model de referència orientatiu (no obligatori).

Especificacions sala d'equipaments (en queda exclosa l'arqueta)

82. El disseny de la sala haurà de complir la normativa de seguretat i salut en el treball de manera que l'accés sigui còmode i segur i hi hagi espai suficient per a realitzar el manteniment adequat dels diferents equipaments d'una manera còmoda.

Desguàs de la sala:

83. Totes les sales o arquetes de màquines, han de disposar de desguàs per gravetat obligatòriament, o en casos excepcionals –en cas que no hi hagi cota suficient- a través d'un sistema de bombes d'esgotament de suficient cabal d'evacuació. En el cas de desguàs per gravetat, el diàmetre del desguàs de la sala ha de ser de mínim 120 mm. En el cas que sigui necessari un sistema de desguàs mitjançant bombes d'esgotament, caldrà instal·lar dues bombes dimensionades per tal que cadascuna sigui capaç de desaiguar una possible inundació per trencament de la canonada d'aspiració de major diàmetre. La xarxa de desguàs de la sala pot anar connectada a la xarxa de desguàs del vasos de la font o directament a la xarxa de clavegueram. El material de les canonades de desguàs serà PEAD 10 atm o PVC PN6.
84. La connexió elèctrica del quadre i especialment dels elements essencials per evitar la inundació (bombes d'exhauriment) han d'anar connectades a una alçada el més superior possible per tal d'evitar que la bomba quedi desconnectada per les proteccions en pujar el nivell d'aigua.
85. És necessari instal·lar una vàlvula antiretorn entre el punt de captació de la sala i el punt d'abocament a la xarxa interna de desguàs o de clavegueram per evitar que es pugui produir un reflux d'aigua bruta cap a la sala (en el cas que el desguàs es faci a través de bomba de buidament, la vàlvula antiretorn ha d'anar aigües avall de la bomba).
86. El desguàs disposarà d'un calaix d'aspiració d'obra cobert amb reixa de protecció. El material de la reixa ha de ser acer inoxidable AISI 316 o galvanitzat.

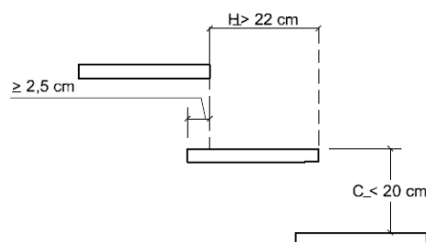
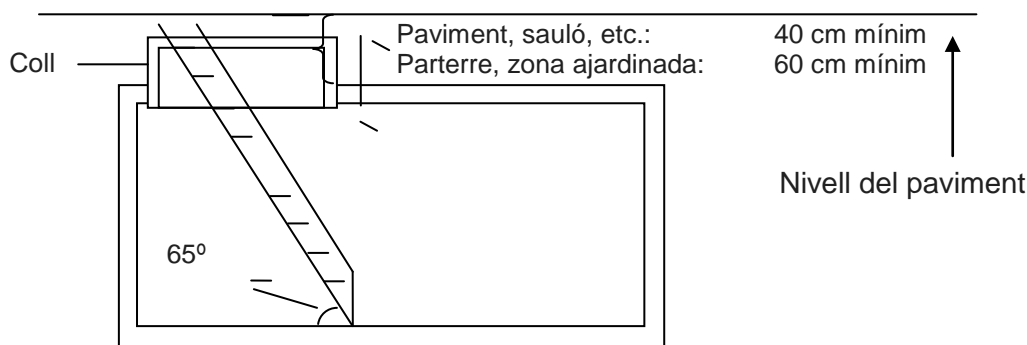


Entrada a la sala:

87. Ha de fer un coll que sobresurti del sostre de la sala fins al nivell del terra d'una alçada mínima de 40 cm. En el cas que la sala vagi instal·lada a una superfície enjardinada, l'alçada del coll haurà de ser de mínim 60 cm. La superfície d'accés haurà (entrada lliure) ha de tenir unes dimensions mínimes de 1400 mm x 900 mm i en qualsevol cas l'espai d'entrada i l'escala d'accés hauran de permetre que una persona de 1,80 m pugui entrar sense necessitat d'ajupir-se.
88. En el cas que per les dimensions o pes dels equips instal·lats no sigui possible extreure'ls per l'entrada principal, caldrà habilitar un segon registre per a l'extracció d'equips de dimensions adequades als equips a extreure.

Escala d'accés:

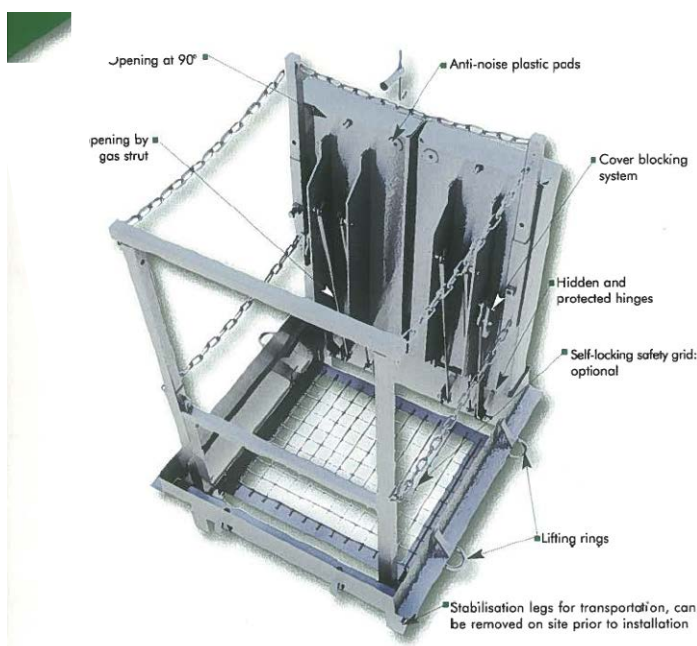
89. Les especificacions de l'escala d'accés han de complir allò descrit al codi de l'edificació respecte les escales d'ús restringit, que és el cas de les sales d'equipaments. Aquestes especificacions es resumeixen a continuació:
- Un angle mínim de 65° respecte el terra de la sala.
 - Amplada mínim de l'escala de 80 cm.
 - Esplaons La contrapetja ha de ser de 20 cm, com a màxim, i l'estesa de 22 cm, com a mínim. La dimensió de qualsevol estesa s'ha de mesurar, en cada esglaó, segons la direcció de la marxa.
 - Ha de disposar de baranes per a la subjecció de les persones.
 - El passamà ha d'estar a una altura compresa entre 90 i 110 cm
 - Construït en acer galvanitzat o superior.



Tapa d'entrada a la sala:

90. Pel que fa a les tapes, a continuació es presenten els requisits mínims que han de complir:

- Les mides mínimes d'obertura lliure de la tapa han de ser 1400 x 1000 mm.
- En cas que cada mòdul de la tapa requereixi un esforç per a l'obertura superior als 25 Kg, caldrà dotar cada mòdul amb un sistema de suport mecànic (molles de torsió o braços hidràulics/gas) que facilitin l'obertura per part dels operaris, i assegurin un esforç inferior als 25 Kg.
- Resistència de tapa i marc: 250 KN.
- En xapa laminada antilliscant d'acer S235JR segons norma NF EN 10025 amb un gruix de 6mm (també per al marc).
- Dotades amb un sistema de bloqueig a 90°, per tal de mantenir-les obertes sense risc de caiguda.
- Estanques.
- Caixetí estanc interior a la tapa (que no sobresurti) per al tancament amb cademat.
- Dotades amb reixeta de seguretat.



Model orientatiu de tapa de sala que s'adequa als requisits esmentats

Acabats de la sala:

91. I terra de la sala ha de tenir pendent de mínim el 5% contra l'arqueta de desguàs de la sala. En qualsevol cas l'aigua no quedarà acumulada en cap punt.
92. També és necessari pintar el terra i els primers 40 cm de paret amb pintura especial epoxi antilliscant per a locals humits.

Elements a instal·lar:

93. La sala ha de disposar dels següents equips:
 - Extintor
 - Farmaciola de primers auxilis
 - Rentauells
 - Cubells de recollida selectiva identificats d'acord a normativa
94. La sala ha de disposar de la següent documentació:
 - Llistat de telèfons d'emergència.
 - Esquema de funcionament elèctric i hidràulic en format A3 plastificats situats en lloc visible.
 - Fitxes de dades de seguretat (FDS) d'acord a la llei RD 1802/2008.



- Esquemes elèctrics unifilars (*)
- Manuals de funcionament de la instal·lació i equips (*)
- Especificacions tècniques d'equipaments (*)

(*) Aquesta informació pot ser en format digital (tablet amb pantalla interactiva) o en paper. En cas de ser en format paper ha d'anar ubicat en un armariet o carpeta.

Escomesa potable sala:

95. La sala ha de disposar d'una presa d'aigua potable per a la seva neteja i el rentauls.

Estructura obra civil de la sala (inclòs tapes i portes):

96. Les portes, tapes i les sales soterrades són considerades estructures i han de complir la normativa EHE-08 i l'eurocodi 2, relativa a les estructures de formigó. A més les portes d'accés es consideren estructures metàl·liques i han de complir DB SE A i l'eurocodi 3.

97. Per als càlculs d'estructures, cal tenir en compte les càrregues del pes propi, més la càrrega de terres pertinent i una sobrecàrrega repartida de 15KN/m² (elements puntuals col·locats a sobre).

2.6 Especificacions dels equipaments a instal·lar:

98. A continuació es detallen els criteris que han de complir els equipaments de què pot estar dotada la instal·lació d'una font ornamental. És important destacar que qualsevol dels equips i elements instal·lats, han de ser homologats, o certificats segons la normativa aplicable.

Sondes de detecció:

99. La sala estarà equipada amb sondes detectores d'inundació, humitat (hidròmetre) intrusió i gasos tòxics i incendi que aniran connectades al PLC del quadre de control.

Ventilació:

100. En el cas que la instal·lació es realitzi en una sala soterrada accessible al personal, cal instal·lar un conducte de ventilació tant d'aspiració com d'impulsió i el corresponent ventilador. El ventilador inclourà les proteccions necessàries i haurà d'anar comandat per un hidròmetre que reguli la seva arrencada i aturada en funció del nivell d'humitat de la sala.



101. Els conductes de ventilació d'impulsió i aspiració han d'estar en els costats oposats de la sala de major distància entre si. L'entrada d'aire ha d'estar situada en un punt baix de la sala i la impulsió (on es col·loca el ventilador) en un punt alt. D'aquesta manera s'afavoreix un bon moviment de l'aire per tota la sala.
102. Els respectius conductes de ventilació han de tenir un disseny que eviti l'entrada d'aigua, brossa i petits animalons a la sala. En el cas que sigui possible, és recomanable un conducte en forma de U o amb barret que sobresurti un mínim de 20 per sobre el terra. En el cas que no sigui possible (zona transitable, sota el vas de la font...) es pot fer a través d'un pou amb desguàs propi (directe a clavegueram a ser possible i altrament amb drenatge de graves) que haurà de ser fàcil de netejar.
103. El sistema de ventilació ha de garantir un mínim de 50 renovacions/hora.

Sistema elèctric:

A continuació es destaquen les especificacions principals que ha de complir la instal·lació elèctrica de la font:

104. Els elements de comptatge i protecció primaris han d'anar instal·lats en un quadre situat al carrer, d'acord a les especificacions de la companyia elèctrica i muntat sobre bancada reforçada amb armadura. En el cas d'aprofitar una escomesa existent, es pot aprofitar l'armari existent en cas que hi hagi espai disponible pels elements a instal·lar.
105. Els elements de protecció i control de la instal·lació del sistema elèctric han d'anar instal·lats en un quadre elèctric amb protecció IPX4 instal·lat a la sala de màquines o arqueta.
106. La canalització elèctrica cap a la sala de màquines s'ha de realitzar per la part superior, amb un passa murs proper al sostre per tal d'evitar que en cas d'inundació es talli el subministrament i així les bombes d'esgotament puguin seguir funcionant.
107. La instal·lació elèctrica ha de disposar de xarxa equipotencial amb derivacions a terra amb piquetes i verificació de lectura segons especificacions del REBT.
108. Tots els equips elèctrics (incloent canalitzacions, empalmaments, connexions, etc.) han de disposar del grau de protecció descrit a la norma UNE 20.324.

109. Sense perjudici dels aspectes esmentats anteriorment és necessari el compliment del Reglament Electrotècnic de Baixa Tensió tenint especialment en compte allò indicat a l'ITC-BT-31 que fa referència a específicament a fonts ornamentals.

El quadre elèctric ha de complir els següents requisits :

110. Disposar de proteccions diferencials i magnetotèrmiques per tots els punts de consum de la instal·lació. Les bombes a més han d'estar dotades de protectors tèrmics regulables.
111. Tots els elements susceptibles de funcionar alternativament en manual o automàtic (bombes, ventiladors, enllumenat) hauran de disposar de commutadors tipus M-0-A, equipats amb resistències d'escalfament.
112. La porta del quadre ha d'estar dotada de botoneres que indiquin amb senyals lluminoses l'estat de funcionament de cadascun dels elements principals de la font.
113. El sistema elèctric ha de disposar dels botons d'aturada d'emergència que siguin necessaris.
114. Disposar d'elements de compensació de l'energia reactiva (bateria de condensadors o variador de freqüència), per tal d'assolir el cos fi global de la instal·lació que d'acord a la legislació vigent o els criteris de la companyia elèctrica contractada permetin evitar qualsevol recàrrec de reactiva o com a mínim $\cos \phi > 0,98$.
115. Sistema de telecontrol compatible amb el telecontrol de l'Ajuntament que controli el funcionament dels diferents circuits hidràulics (recirculació, filtració - neteja, ornamental, aportació d'aigua, esgotament), la programació horària dels diferents circuits, la ventilació de la sala, així com el control de les diferents sondes. Existirà unes
116. Protecció mitjançant (MBTS) molt baixa tensió de seguretat fins a un valor de 12V en corrent altern o 30V en corrent contínua.
117. La protecció contra contacte directe ha d'estar assegurada.
118. Separació elèctrica mitjançant font de la il·luminació.



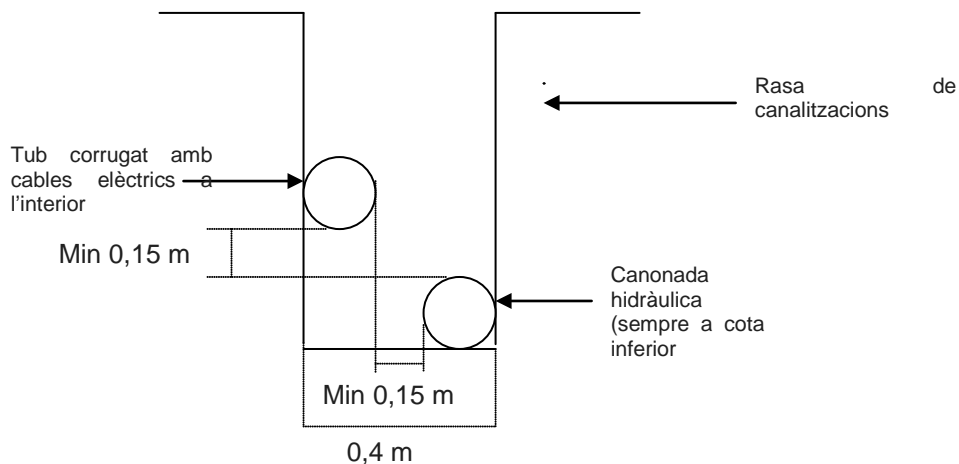
2.7 Especificacions execució dipòsits aspiració:

119. Els dipòsits han de ser accessibles per a poder realitzar les tasques de manteniment i neteja.
120. Els dipòsits d'aspiració han de complir la normativa de seguretat d'espais confinats.

2.8 Especificacions de les canalitzacions hidràuliques i elèctriques exteriors

En general, el traçat de les canalitzacions hidràuliques i elèctriques pel que fa al traçat exterior en rases, ha de seguir els següents criteris:

121. Evitar especialment el traçat per calçades amb trànsit rodat tant i zones enjardinades (parterres de gespa inclosos) i mirar de fer coincidir el traçat de les canalitzacions amb paviments de fàcil accés, com per exemple zones de pas de vianants, especialment zones amb sauló o panot.
122. Minimitzar el nombre de canvis de direcció del traçat i quan sigui inevitable el canvi de sentit col·locar-hi una arqueta de registre. En trams rectes caldrà col·locar una arqueta de registre cada 40 m. A l'entrada de les arquetes els tubs han de quedar segellats adequadament pels seus extrems per tal d'evitar l'entrada de petits rosegadors.
123. Pel cobriment de les rases cal seguir les especificacions indicades a l'ICT-BT-07.
124. Col·locar a la mateixa rasa les canalitzacions hidràuliques i elèctriques en els trams en què aquestes canalitzacions pel disseny del sistema, es puguin fer coincidir. En aquests trams és especialment important seguir la disposició marcada per l'especificació tècnica ET/5012 que es resumeix en l'esquema següent:



125. Pel que fa a les arquetes auxiliars de registre de qualsevol canalització i servei que pertanyi a la font, aquestes han d'estar dotades amb marc, preferiblement de dimensions 630 x 630 mm i han de complir la normativa UNE-EN124 de suportació de càrregues en via pública. Aquesta normativa es resumeix a continuació:

- Zones de vianants i voreres: Classe B-125 (càrrega de trencament de 125KN)
- Vorals i aparcaments: Classe C-250 (càrrega de trencament de 250KN)
- Zones de circulació pesada: Classe D-400 (càrrega de trencament de 400KN)

126. Així mateix totes les tapes han de portar el distintiu de l'Ajuntament i han d'indicar clarament que pertanyen a fonts d'acord a l'estàndard especificat a l'annex 3 "Especificacions tapes d'arquetes" d'aquests criteris.

f. IL·LUMINACIÓ DE LA FONT

A continuació es descriuen els diferents requisits que necessàriament ha de complir el sistema d'il·luminació de la font:

127. Preferiblement les fonts ornamentals tindran sistema d'il·luminació, especialment les fonts amb efectes ornamentals. Tanmateix en les fonts artístiques caldrà consensuar la proposta d'il·luminació amb el departament de Patrimoni.



128. Tota la instal·lació i els seus circuits compliran la REBT.
129. La il·luminació haurà de ser amb tecnologia LED de 12 V. Quan no sigui possible l'ús de leds, la il·luminació serà de baix consum i haurà de ser com a màxim de 24 V de tensió.
130. Els focus submergibles seran accessibles i amb suficient longitud de cable per a poder fer les tasques de manteniment (reparació o substitució) sense necessitat de buidar l'aigua del vas.
131. Els suports dels llums, seran adequats a l'esforç que han de suportar i s'instal·laran proteccions antivandàliques sempre que els llums quedin a l'abast de les persones.
132. Els projectors han de ser perfectament estancs i fets en acer inoxidable AISI 316 o similar en propietats.

g. ESCOMESA HIDRÀULICA, ELÈCTRICA I TELEFÒNICA

A continuació s'especifiquen els criteris que han de complir les diferents escomeses de serveis per al funcionament de la instal·lació de la font:

2.9 Escomesa d'aigua potable

133. La font sempre ha de disposar d'escomesa d'aigua potable única i exclusiva per a la font.
134. Caldrà contractar obligatòriament una escomesa d'aigua independent amb la corresponent pòlissa de subministrament, conduccions en acer galvanitzat en calent, pericó reglamentari, comptador i vàlvula reguladora de pressió si és necessari. El cabal a contractar serà el que s'obtingui d'acord al que s'ha descrit al punt 55 i de totes maneres caldrà confirmar-lo amb el Departament de Consums de la DSCA.
135. Les especificacions de l'arqueta d'escomesa i la seva corresponent tapa es troben a l'annex 4 d'aquest document i són de compliment obligatori.

2.10 Escomesa d'aigua freàtica

136. Sempre que a la zona hi hagi sistemes d'aprofitament d'aigua freàtica i xarxa disponible o prevista a mig termini, caldrà dotar la font amb

sistema de freàtica. Per a rebre aquesta informació cal posar-se en contacte amb la DSCA.

137. Totes les característiques de la escomesa d'aigua freàtica seguiran els "Criteris Tècnics Generals de la Xarxa D'aigua Freàtica de l'Ajuntament De Barcelona".
138. Les característiques del sistema d'aportació d'aigua a formar amb la potable haurà de complir allò descrit als punts 52, 53, 54 i **Error! No s'ha trobat l'origen de la referència..**

2.11 Escomesa elèctrica

139. En el cas que a la zona existeixi alguna escomesa elèctrica pertanyent a l'Ajuntament de Barcelona, s'estudiarà la possibilitat i conveniència d'aprofitar l'escomesa existent a través del Departament de Consums del Cicle de l'Aigua.
140. En el cas d'aprofitar una escomesa existent, serà necessari que el contractista realitzi els tràmits necessaris (incloent projecte, butlletí, legalització de documentació...) que requereix connectar una nova instal·lació a una escomesa elèctrica existent.
141. Si no existeix la possibilitat anterior, aleshores serà necessari contractar una escomesa elèctrica independent acompanyada de tota la documentació necessària: projecte o butlletí, pòlissa, comptadors i legalització de tota la documentació necessària.
142. Per al càlcul de la potència a contractar es prendrà la potència nominal de tots els aparells que es calculen que poden funcionar de forma simultània (en el cas de motors redundants només cal contemplar la potència dels motors que es preveu que funcionaran alhora). En tot cas caldrà aportar la justificació de la potència a contractar al departament de Consums i serà aquest qui realitzarà la sol·licitud a nom de l'Ajuntament de Barcelona.

2.12 Escomesa telefònica

143. La sala de màquines ha de disposar de connexió telefònica amb la millor tecnologia i velocitat disponible a la zona (Fibra òptica, ADSL) per tal de poder telecontrolar la font a través de la xarxa interna de l'Ajuntament.
144. La sol·licitud d'escomesa telefònica cal tramitar-la a través de la DSCA.



h. TELECONTROL

145. S'instal·larà un PLC o equip equivalent que permeti accedir remotament a les dades mitjançant una connexió IP i telecontrolar les següents operacions:

- Posta en marxa i aturada dels diferents circuits hidràulics
- Posta en marxa i aturada dels diferents circuits d'il·luminació
- Horaris de funcionament dels circuits hidràulics i la il·luminació
- Consum instantani (intensitat), hores de funcionament i número de maniobres dels motors
- Lectura del consum d'aigua (escomesa de potable, freàtica i consum per rentat de filtres)
- Lectura del consum elèctric
- Alarma d'inundació
- Nivell de l'aigua del vas (mesurat en [mm] i en percentatge respecte el nivell normal)
- En cas que s'instal·li anemòmetre, pluviòmetre o luxímetre que regulin el funcionament de la font, cal controlar el senyal de lectura instantània de cadascun, i habilitar la possibilitat d'anul·lar o activar l'actuació d'aquests elements sobre el funcionament del sistema.
- Nivell de clor lliure, pH.

146. Caldrà instal·lar una web cam a l'exterior que visualitzi el funcionament de la font completament tant de dia com de nit. La càmera haurà d'estar integrada al sistema de control i en cas contrari haurà de ser accessible directament mitjançant un protocol IP i complir amb les lleis de protecció de dades/imatge.

147. Es recomana utilitzar elements i components de tipus i models estandarditzats, amb la finalitat de facilitar el manteniment.

D. LEGISLACIÓ I NORMATIVA APLICABLE EN L'EXECUCIÓ DE L'OBRA

148. S'aplicarà tota la normativa vigent. A continuació es presenta un extracte de la normativa relacionada més significativa.

Aquest llistat no pretén ser ni exhaustiu ni excloent, ja que s'esmenten aquelles disposicions més comunament utilitzades, que hauran de ser complementades per altres de particulars que les instal·lacions, actuacions o situacions específiques requereixin.

- Real Decreto 865/2003, de 4 de Juliol, pel que s'estableixen els criteris higiènic sanitaris per a la prevenció i control de la legionel·losi. BOE núm. 171, de 18/7/2003, a nivell Espanyol.
- Decret 352/2004, de 27 de Juliol, pel que s'estableixen les condicions higiènic sanitàries pel control i la vigilància de les instal·lacions de risc en la transmissió de la legionel·losi, a Catalunya.
- Ordre SCO/317/2003, de 7 de Febrer, pel que es regula el procediment per la homologació dels cursos de formació del personal que realitza les operacions de manteniment higiènic sanitari de les instal·lacions objectiu del Real Decret 909/2001.
- Norma Bàsica per a Instal·lacions Interiors d'Aigua.
- Disposicions mínimes de Seguretat i Salut en els llocs de treball. R.D 486/1.997.
- També s'aplicaran les recomanacions de les NTE's:
- NTE-IFA. Instal·lacions de fontaneria. Abastament.
- NTE-IFF. Instal·lacions de fontaneria. Aigua Freda.
- Normes UNE relacionades amb materials.
- Reglament Electrotècnic de Baixa Tensió de 2002.
- Reglament sobre condicions tècniques i garanties de seguretat en centrals elèctriques, Subestacions i Centres de Transformació i Instruccions Tècniques Complementaries (Real Decret 3275/1982 de 12 de Novembre, B.O.E. 288 d'1 de Desembre de 1982. Ordre de 6 de Juliol de 1984, B.O.E. 183 d'1 d'Agost).
- Reglament de Verificacions Elèctriques i Regularitat en el Subministrament d'energia Elèctrica, Real Decret 1725/1984 de 18 de Juliol.
- Normes Particulars per les instal·lacions de Centres de Transformació i Xarxes de Mitja i Baixa Tensió editades per la Cia. Subministradora.

E. CRITERIS ADMINISTRATIUS. DOCUMENTACIÓ DEL PROJECTE. RECEPCIÓ DE L'OBRA

149. Segons el comentat a l'apartat dels criteris generals, en l'etapa inicial del projecte caldrà consensuar el disseny de la font i la seva conveniència amb la DSCA.
150. A l'hora de realitzar un projecte d'obra o reurbanització que inclogui fonts ornamentals, el promotor cal que lliuri una còpia del projecte a la DSCA i als que correspongui seguint els protocols de tramitació de projectes i recepció de les obres en vigor o equivalents establerts, segons el Decret d'Alcaldia de 17 d'abril de 2012.



151. Un cop revisat el projecte, el tècnic responsable de la DSCA emetrà el corresponent informe, que segons la classificació, permetrà la seva execució, o en cas d'informe negatiu, obligarà a esmenar les deficiències detectades i presentar de nou el projecte per a una nova revisió.
152. Un cop es disposi del corresponent informe positiu, el promotor podrà iniciar les obres, comunicant-ne l'inici i convocant al tècnic responsable de la DSCA al corresponent acte de replanteig. Caldrà fer arribar una còpia de l'acta de replanteig al tècnic de la DSCA.
153. Així mateix, caldrà informar al tècnic responsable de la DSCA per tal que pugui assistir a les visites d'obra i fer-ne el corresponent seguiment. Cal fer arribar una còpia de les actes de les reunions al tècnic de la DSCA.
154. Abans de convocar al tècnic de la DSCA cal realitzar les següents proves:
 - Prova d'estanqueïtat dels circuits hidràulics.
 - Assaigs destructius de comprovació de la impermeabilització.
 - Prova d'estanqueïtat dels vasos de la font ornamental.
155. Un cop finalitzades les obres, es convocarà al tècnic responsable de la DSCA per a la recepció de l'obra, en la qual caldrà realitzar les proves de funcionament requerides i comprovar el perfecte funcionament de la instal·lació.
156. S'iniciarà aleshores un període de proves de la font durant 1 mes, en el qual la font funcionarà segons els horaris de funcionament ordinari de les fonts de la ciutat i sota la supervisió del personal de manteniment designat per la DSCA. Un cop finalitzat el període de proves, sense detectar cap deficiència, el tècnic responsable de la DSCA emetrà el corresponent informe de recepció.
157. Per tal de procedir a la recepció definitiva de l'obra, caldrà aportar la següent documentació:
 - Projecte As-Built en format digital i imprès (1 còpia). El projecte ha de contenir com a mínim:
 - Memòria descriptiva de la instal·lació que inclogui com a mínim:
 - o Característiques principals i descripció del funcionament de la instal·lació.
 - o Càlculs de consum de productes químics (clor, reductor pH, etc.)
 - o Càlculs del consum d'aigua d'acord al sistema de filtració instal·lat i pèrdues normals per evaporació i dispersió en efectes ornamentals.

- Plànols d'implantació en planta i d'alçat dels detalls. Com a mínim:
 - o Implantació dels circuits hidràulics de recirculació
 - o Implantació dels traçats de les canalitzacions d'escomeses (electricitat, aigua i telèfon)
 - o Implantació de les diferents parts diferenciades de la instal·lació amb georeferenciació amb coordenades UTM del centre de cada part (vas, sala o arqueta d'equipaments, dipòsits soterrats, arqueta d'escomesa d'aigua potable i freàtica, armaris elèctrics d'escomesa i altres).
 - o Esquema hidràulic de la instal·lació amb identificació dels diferents elements
 - o Esquema elèctric de la instal·lació

- Fitxes tècniques dels equips instal·lats indicant marca i proveïdor i especificacions tècniques dels diferents equips.

- Manual d'exploració de la instal·lació. Aquest punt ha d'incloure el manual d'ús de la instal·lació hidràulica i les instruccions de tots els elements instal·lats, especialment dels equips amb components electrònics programables o per als quals sigui necessari realitzar calibrats regularment, tals com:
 - PLC o qualsevol altre component de control programable (sistema de control de rentats automàtic de filtres, programador horari, rellotge solar...)
 - Sistema auto analitzador i dosificador de clor i pH
 - Sistemes de tractament de l'aigua específics tals com sistemes d'ones electromagnètiques, ultrasons, ultraviolats...

- Documentació de legalització de la instal·lació elèctrica (incloent projecte o butlletí segons s'escaigui).
- Garantia de dos anys respecte qualsevol element de la instal·lació, incloent obra civil.
- Garantia de 10 anys respecte la impermeabilització dels vasos.
- Certificat de les proves i assajos indicades en el punt 154, i qualsevol altre document del control de qualitat.

Barcelona, novembre de 2.013



2.13 ANNEX 1 – CARACTERÍSTIQUES DE LES FONTS NATURALITZADES

Es tracta de fonts ornamentals que de forma natural han desenvolupat un ecosistema propi format per biota i on, aprofitant aquesta situació, el servei de fonts ha implementat un control i reforç de l'ecosistema per tal que aquest actuï eficaçment com a mitjà de tractament de l'aigua. La majoria d'aquestes fonts, més semblants a estanys o basses, estan situades en espais una mica aïllats de la ciutat, com parcs tancats, especialment propers a les zones de muntanya (Montjuïc, Collserola) que permeten unes condicions més favorables a la preservació de l'ecosistema.

Normalment, l'ecosistema d'aquest conjunt de fonts conté entre altres: amfibis, cargols d'aigua, algues caràcies i larves de libèl·lula, totes elles espècies que afavoreixen la bona conservació de l'aigua. La majoria d'aquestes fonts contenen poblacions d'amfibis amenaçades, fet que motiva un tractament especial d'aquestes espècies d'acord al programa de protecció d'amfibis de l'Ajuntament de Barcelona.

A continuació es mostra fotos de l'aspecte d'algunes de les fonts naturalitzades de la ciutat:



Aspecte aigua font naturalitzada: Cascada Camèlies – Parc Laberint



Aspecte font naturalitzada: Teatre Grec

Descripció de la fauna i flora de l'ecosistema de les fonts naturalitzades

Flora:

A les basses de la ciutat hi ha bàsicament dos grups vegetals: els heliòfits, plantes amfibies amb les arrels submergides -però amb la major part de la planta emergida-, i els hidròfits, que són plantes amb les fulles submergides o surant. La major part de les plantes ornamentals presents, pertanyen al grup dels heliòfits (*Zantedeschia aethiopica*, *Iris pseudacorus*, *Pontederia cordata*, *Thalia dealbata*, etc.). Al grup dels heliòfits, pertany una de les plantes més emblemàtiques de les basses: el nenúfar blanc (*Nymphaea alba*).



Nenúfar (*Nymphaea alba*)



Zantedeschia aethiopica



Pontederia cordata

Totes les plantes, heliòfits i hidròfits, són beneficiosos perquè purifiquen l'aigua tot captant-ne els nutrients, principalment fòsfor i nitrogen i serveixen com a refugi a diferents espècies. Aquesta capacitat és especialment interessant pel que fa als hidròfits ja que extreuen tots els nutrients de l'aigua i, per tant, competeixen directament amb les algues pels nutrients dissolts a l'aigua i, en alguns casos, secreten substàncies que inhibeixen el creixement de les algues (Nakai *et al.*, 1996; Lürling *et al.*, 2006).

És per això que és interessant potenciar aquests vegetals per controlar les algues no desitjades, essent un dels casos més interessants el de les asprelles (gènere *Chara*), representat a Barcelona per *Chara vulgaris*. Es tracta d'un tipus d'alga semblant a les plantes superiors i que funcionalment actua com la resta de plantes subaquàtiques (Kufe & Kufe, 2002). Les espècies del gènere *Chara* redueixen la quantitat de fòsfor útil i milloren la qualitat dels sediments, ja que hi immobilitzen nutrients i contaminants (Kufe & Kufe, 2002). Per tant, contribueixen significativament a la transparència de l'aigua i redueixen el creixement d'algues filamentososes.



Alga caràcia (*Chara vulgaris*)

Cal dir també que les caràcies tenen un alt interès botànic i conformen un pilar fonamental d'un tipus d'hàbitat d'interès comunitari descrits a la Xarxa Natura 2000:

Fauna:

A les fonts de la ciutat podem trobar amb regularitat vora de 45 tàxons entre vertebrats i invertebrats.



En el cas dels vertebrats, cal destacar el grup dels amfibis, que està representat per tres espècies: la granota verda (*Pelophylax perezi*), el tòtil (*Alytes obstetricans almogavarii*) i la reineta (*Hyla meridionalis*).



Granota verda
(*Pelophylax perezi*)



Tòtil (*Alytes obstetricans
almogavarii*)



Reineta
(*Hyla
meridionalis*)

La població de la ciutat d'aquestes tres espècies és molt notable i comparable en quantitat i en punts de reproducció a la del Parc Natural de Collserola. La granota verda és una espècie marcadament aquàtica, mentre que les altres dos són de tendència més terrestre. En el cas del tòtil, la femella no torna a l'aigua un cop ha fet la metamorfosi, mentre que el mascle hi torna a deixar la descendència, ja que en aquesta espècie és el mascle qui es cuida de la posta, que subjecta a la part posterior del seu cos. Els adults d'aquestes tres espècies s'alimenten sobretot d'insectes i altres invertebrats com els cargols que poden ser perjudicials per a les plantes dels jardins.

Els capgrossos d'aquestes tres espècies d'amfibis consumeixen una varietat molt àmplia d'aliment; són veritables escombriaires de les basses. Competeixen favorablement amb altres organismes que aprofiten els mateixos recursos, com els mosquits, els quals poden formar part de la seva dieta (Barber & C. H. King, 1927; Spielman & Sullivan, 1974; Ritchie, 1982).



Capgròs de reineta



Capgròs de granota verda

En el cas dels invertebrats, la seva presència és imprescindible per a la qualitat ambiental de les basses. Els cargols d'aigua realitzen una funció similar a la dels capgrossos. S'alimenten de tot tipus de matèria orgànica com del perífiton (Brönmark *et al.*, 1991) que creix damunt de les fulles de les plantes aquàtiques.

Cargol d'aigua (*Physella acuta*)

Un altre grup d'invertebrats important és el dels crustacis que componen el zooplàncton, com ara dàfnies (*Daphnia magna*), copèpodes i ostracodes. Aquest zooplàncton permet que l'aigua es mantingui transparent, ja que filtra les algues unicel·lulars que tornen l'aigua verda (Arner *et al.*, 1998). També s'alimenta dels sediments com ho fan també altres invertebrats (efímeres i quironòmids) i competeixen amb les larves de mosquit pel mateix menjar.

Dàfnia (*Daphnia magna*)

Copèpode

A més a més, aquests invertebrats poden constituir part important de la dieta d'altres invertebrats que depreden sobre les larves de mosquit (Arner *et al.*, 1998), la qual cosa permet que els depredadors de mosquits puguin persistir a les basses encara que les densitats de mosquits siguin baixes, de forma que les densitats de larves de mosquits es mantinguin baixes en aquests punts d'aigua quan estan en equilibri.

Dins dels depredadors de mosquits trobem bàsicament insectes com larves de libèl·lules i espiadimonis (principalment, *Anax imperator* i *Sympetrum striolatum*), escarabats (*Colymbetes cf fuscus*) i xinxes aquàtiques (principalment, *Notonecta maculata*) (Ouda *et al.*, 1986; Kumar & Hwang, 2006; Quiroz-Martínez & Rodríguez-Castro, 2007). A més, les libèl·lules i espiadimonis adults cacen els mosquits adults. Això fa que siguin un element molt important per controlar mosquits com el tigre (*Aedes albopictus*), ja que es mouen en la mateixa franja horària.



Larva libèl·lula (*Anax imperator*)



Escarabat aquàtic (*Colymbetes fuscus*)



Xinxa aquàtica (*Notonecta maculata*)

Cal mencionar també que l'abundància d'insectes aquàtics com efímeres, libèl·lules, espiadimonis i mosquits no hematòfags (*Chironomus sp.*) atrauen tant a ocells insectívors com ratpenats, els quals s'alimenten d'aquests així com també dels mosquits hematòfags (*Aedes albopictus* i *Culex pipiens*) i, per tant, encara es redueix més la seva presència.

Gestió que s'hi realitza

El manteniment de l'ecosistema que es genera a la font la realitza un equip de biòlegs, mentre que la flora ornamental és mantinguda per Espais Verds, igual com passa amb totes les fonts amb flora ornamental.

Aquestes fonts poden disposar de mitjans de filtració física però no de tractament químic de l'aigua que és substituït per l'ecosistema esmentat. Així, enlloc del tractament convencional realitzat a la majoria de fonts, es fa un control visual i analític de la qualitat de l'aigua i quan el sistema es desajusta per algun motiu -ja sigui per la introducció espècies invasores com altres-, els biòlegs analitzen l'ecosistema i si cal es fa un reforç de l'ecosistema, aportant individus de les espècies que puguin manca.

En aquest aspecte, cal destacar el Viver de Tres Pins de Montjuïc, que compta amb tota la fauna i flora aquàtica present a Barcelona i opera com una mena de reserva-planter que abasteix les fonts per al repoblament de les diferents espècies i acull els individus d'espècies autòctones retirats en fonts de gestió no naturalitzada.

Seguint amb el tractament que reben les fonts naturalitzades, cal destacar l'operació de buidat anual que es realitza a totes les fonts, en el qual totes les espècies autòctones que formen de forma natural l'ecosistema es recullen, inventarien i reserven en dipòsits per a tornar-les a introduir al final de l'operació. Lògicament, el buidat no es realitza mai en època de reproducció d'amfibis (març - octubre) sinó en mesos d'hivern, en què a més, les temperatures baixes ajuden a reduir la mortalitat.



2.14 ANNEX 2 – ESQUEMA GENERAL DEL SISTEMA D’UNA FONT ORNAMENTAL

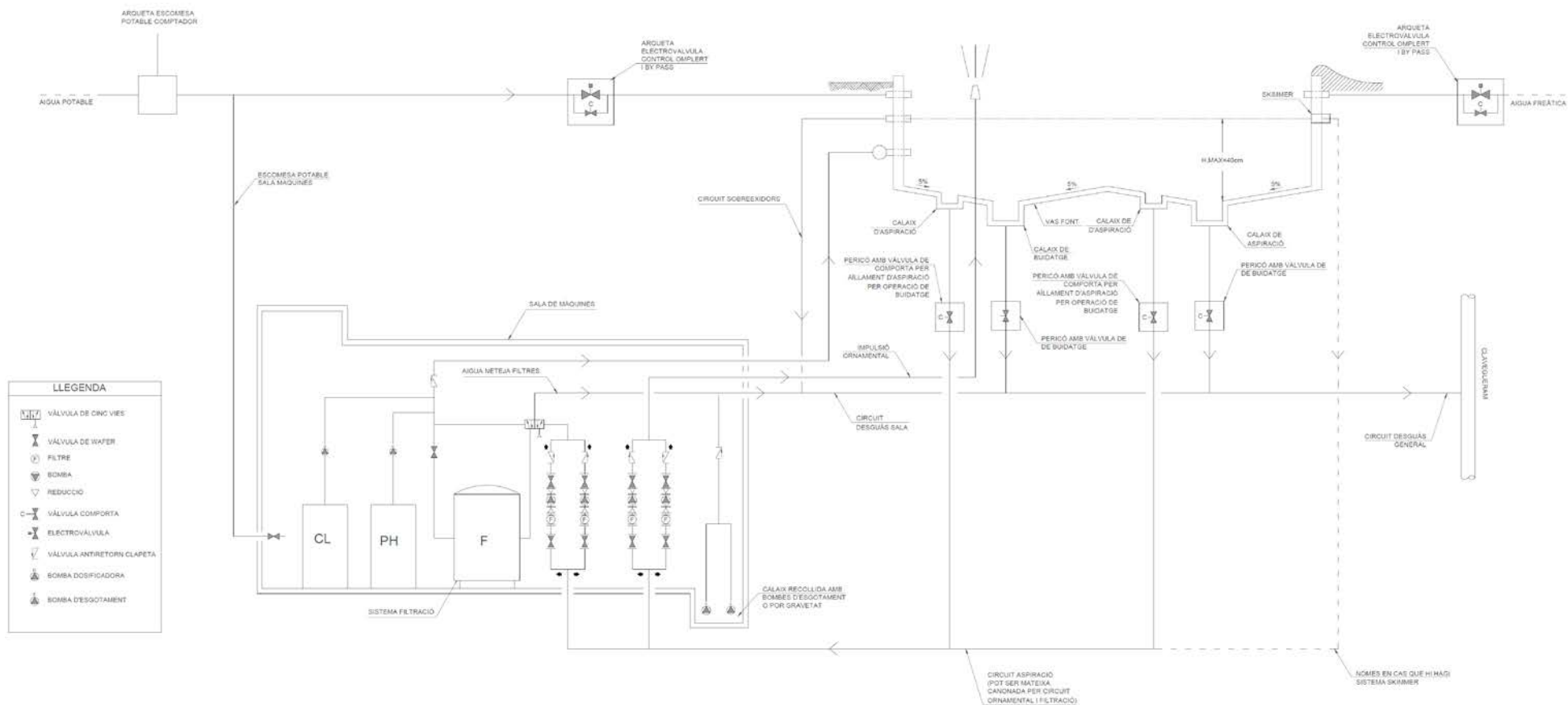
A la pàgina següent, s’adjunta l’esquema en A3.



**Ajuntament
de Barcelona**

Ecologia, Urbanisme i mobilitat

ESQUEMA GENERAL DEL SISTEMA D'UNA FONT ORNAMENTAL

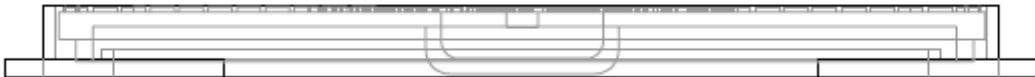




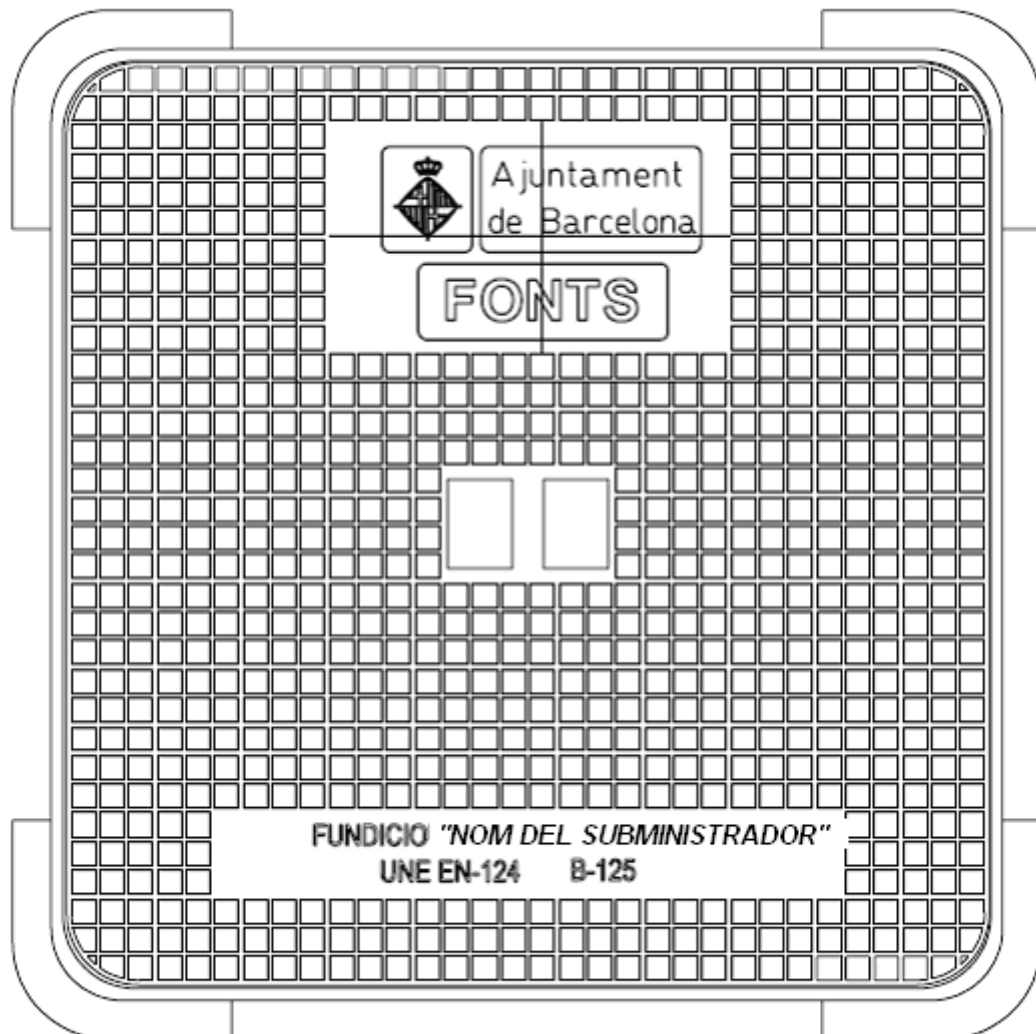
2.15 ANNEX 3 - ESPECIFICACIONS TAPES D'ARQUETES

A continuació s'adjunta la imatge que ha de contenir el cartell d'advertència de riscos respecte la font ornamental.

Alçat tapa:



Planta tapa:



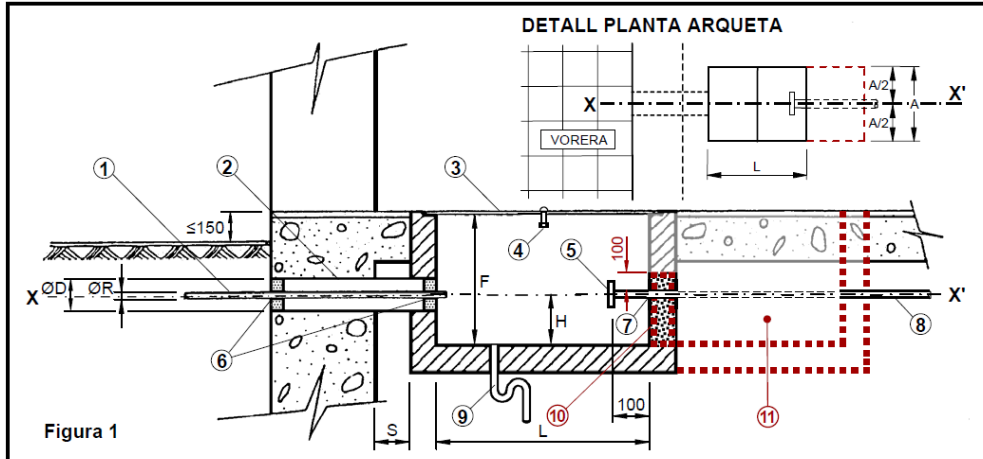


2.16 ANNEX 4 - ESPECIFICACIONS ARQUETA ESCOMESA POTABLE

A- Especificacions arqueta

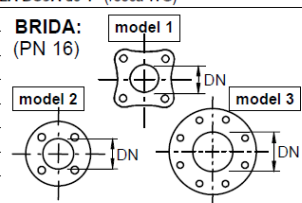
	ESPECIFICACIONS GENERALS TÈCNiques DE LA XARXA D'AIGUA POTABLE		EGT-10-004
	ARQUETA PER A ALLOTJAMENT DEL COMPTADOR I DE LA SEVA CLAU INTERNA		

Sector: Aigua	Administrat per: Subministrament	Data d'aprovació: 15-12-2009	Versió: 2.0	Pàgina 1 de 1
---------------	----------------------------------	------------------------------	-------------	---------------



Núm.	DESCRIPCIÓ (figura 1)	Col·locació a càrrec de	OBSERVACIONS
1	Escomesa (ramal)	Aigües de Barcelona	Ø R (consultar la taula)
2	Tub passamurs	CLIENT	Ø D (consultar la taula i la nota "e")
3	Tapa (composta per mòduls)	CLIENT	dimensions mòdul (aprox.): A x 400 a 500 mm
4	Tirador ocultable	CLIENT	
5	Accessori d'acoblament	CLIENT	DN i tipus (consultar la taula)
6-7	Forats de pas	CLIENT	a rejuntar (veure nota "g")
8	Tub muntant	CLIENT	
9	Desguàs natural suficient	CLIENT	
10	Paret per a suport i subjecció del tub	CLIENT	com a mínim sobrepassarà uns 100 mm el lloc de la canonada
11	2on tram d'arqueta (per elements de la instal·lació interior)	CLIENT	(veure nota "i")

Ramal Ø R	ARQUETA					ACCESSORI D'ACOBLAMENT ⑤		
	L	A	F	Ø D	H	DN	model forats	ALÇATS
20	800	400	400	100	150	ENLLAÇ FEMELLA BOJA de 1" (rosca WG)		
30	800	400	400	100	150	32 (1 1/2")	1	4
40	1000	600	400	100	150	40 (2")	1	4
especial(*)	1200	600	600	200	200	65 (2 1/2")	2	4
60	1800	700	700	200	200	65 (2 1/2")	2	4
80	1800	700	700	250	200	80 (3")	3	8
100	2000	800	800	250	210	100 (4")	3	8
150	2200	900	900	300	240	150 (6")	3	8
200	2500	900	1000	350	260	200 (8")	3	12

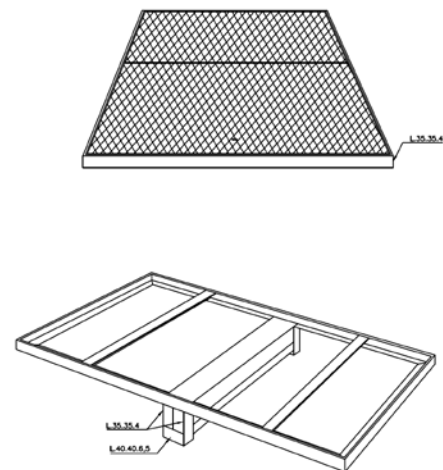
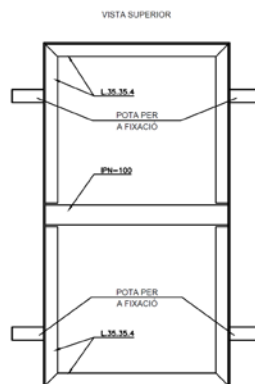
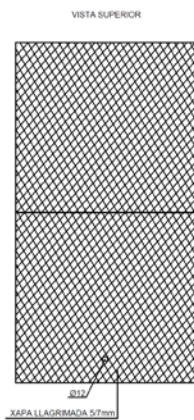
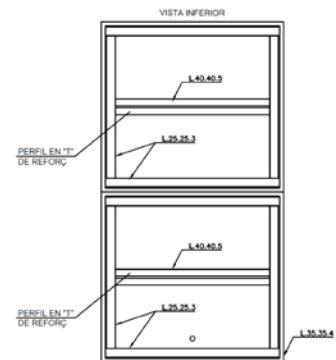


(*) ... Cas específic de "ramal de Ø 60 mm amb comptador de DN 40 mm"

a. - Dimensions expressades en mil·límetres (mm), llevat de les indicades expressament en altres unitats.
b. - L'eix X-X' (compartit pel tub passamurs ② i pel tub muntant ⑧), així com l'arqueta, hauran de resultar perpendiculars a l'eix del vial, llevat de casos excepcionals (a consultar).
c. - L'interior de l'arqueta estarà impermeabilitzat i lliscat.
d. - La distància "s" del mur a l'inici de l'arqueta serà la mínima possible.
e. - El tub passamurs ② es collarà de forma que el forat quedi impermeabilitzat.
f. - La brida ⑤ serà PN16 i el seu diàmetre estarà d'acord amb el de l'escomesa i no amb el del tub muntant.
g. - Els forats de pas ⑥ i ⑦ de l'escomesa i del tub muntant es rejuntaran de manera que s'asseguri l'estanqueïtat de l'interior de l'arqueta.
h. - La tapa ③ haurà de ser de fàcil obertura i resistent a les càrregues que hagin de transitar per damunt seu.
i. - Aquest document resumeix les condicions exigides per la reglamentació vigent i per Aigües de Barcelona, pel que fa exclusivament a les característiques i dimensions que haurà de reunir l'espai de treball (tram inicial d'arqueta) on s'hauran de desenvolupar les tasques de muntatge de l'escomesa i del comptador, així com la seva connexió ⑤ amb la instal·lació interior de l'immoble.
Es recorda al CLIENT que correrà al seu càrrec i serà responsabilitat exclusivament seva la realització de la instal·lació interior subsegüent, que haurà d'ajustar-se a l'establert per l'esmentada reglamentació vigent.



B- Especificacions tapa arqueta escomesa



NOTA: MIDES DE TAPES EN FUNCIÓ DE
DIMENSIONS DE L'ARQUETA PER A CADA
CABAL D'ACORD A SGAB

C- Imatge d'una arqueta que compleix les especificacions:





ANNEX 13. LECTURA DE COMPTADORS

Exemple de taula per realitzar la lectura de comptadors

CODI_FONT	POL_NUMERO	POL_LOCALITZACIO	LEC_ANY	LEC_MES	LEC_LECTURA	LEC_LECTURA_SECUN	LEC_OBSERVACIONS	LEC_DATA_LECTURA	POL_NUMAREA
01-001	568043	PEU DE LA CREU,10 M.J.COSTA JARDINES	2014	12					Fonts ornamentals
01-002	581753	MERCE, LADO N.8 JARDI	2014	12					Fonts ornamentals
01-003	688095	PLA DEL PALAU, FONT ORNAMENTAL	2014	12					Fonts ornamentals
01-005	685316	JARDINS DR.FLEMING,S-N. FONT PUBLIC	2014	12					Fonts ornamentals
01-006	703693	PL SANT FELIP NERI,S-N. FONT PUBLIC	2014	12					Fonts ornamentals
01-008	9494980	PARC CIUTAD ELLA,T/PER PG PICASSO F	2014	12					Fonts ornamentals
01-010	9496260	PARC CIUTAD ELLA,FT E MUSEU ART MODER	2014	12					Fonts ornamentals
01-011	133326	LLEIALT AT, FTE.16	2014	12					Fonts ornamentals



ANNEX 14. PREUS UNITARIS DE LES FONTS ATURADES

LOT 1

LOT 1					
Codi	CFP (Cost font parada)	Codi	CFP (Cost font parada)	Codi	CFP (Cost font parada)
01-001	25,70 €	04-086	25,70 €	08-186	25,70 €
01-004	25,70 €	04-087	25,70 €	08-187	25,70 €
01-005	25,70 €	04-088	25,70 €	08-188	25,70 €
01-006	25,70 €	04-089	25,70 €	08-190	25,70 €
01-007	25,70 €	04-090	25,70 €	08-191	25,70 €
01-008	25,70 €	04-091	25,70 €	08-193	25,70 €
01-009	25,70 €	04-092	25,70 €	08-194	25,70 €
01-011	25,70 €	04-093	25,70 €	08-195	25,70 €
01-013	25,70 €	04-094	25,70 €	08-196	25,70 €
01-015	25,70 €	04-095	25,70 €	08-198	25,70 €
01-016	25,70 €	04-096	25,70 €	08-201	25,70 €
01-017	25,70 €	04-097	25,70 €	08-202	25,70 €
01-018	25,70 €	04-098	25,70 €	08-209	25,70 €
01-019	25,70 €	05-001	25,70 €	08-210	25,70 €
01-022	25,70 €	05-003	25,70 €	08-213	25,70 €
01-023	25,70 €	05-004	25,70 €	08-214	25,70 €
01-025	25,70 €	05-005	25,70 €	08-215	25,70 €
01-026	25,70 €	05-006	25,70 €	08-216	25,70 €
01-027	25,70 €	05-007	25,70 €	08-217	25,70 €
01-031	25,70 €	05-008	25,70 €	08-218	25,70 €
01-032	25,70 €	05-010	25,70 €	08-219	25,70 €
01-033	25,70 €	05-012	25,70 €	08-220	25,70 €
01-034	25,70 €	05-014	25,70 €	08-221	25,70 €
01-037	25,70 €	05-015	25,70 €	08-223	25,70 €
01-038	25,70 €	05-016	25,70 €	08-224	25,70 €
01-039	25,70 €	05-017	25,70 €	08-230	25,70 €
01-040	25,70 €	05-018	25,70 €	08-232	25,70 €
01-044	25,70 €	05-019	25,70 €	08-233	25,70 €
01-045	25,70 €	05-020	25,70 €	08-236	25,70 €
01-046	25,70 €	05-021	25,70 €	08-237	25,70 €
01-051	25,70 €	05-022	25,70 €	08-238	25,70 €
01-052	25,70 €	05-023	25,70 €	08-241	25,70 €
01-053	25,70 €	05-024	25,70 €	08-242	25,70 €
01-054	25,70 €	05-025	25,70 €	08-243	25,70 €
01-055	25,70 €	05-026	25,70 €	08-244	25,70 €
01-057	25,70 €	05-027	25,70 €	08-245	25,70 €
01-058	25,70 €	05-028	25,70 €	08-246	25,70 €
01-061	25,70 €	05-029	25,70 €	08-247	25,70 €
01-062	25,70 €	05-030	25,70 €	08-248	25,70 €
01-063	25,70 €	05-031	25,70 €	08-249	25,70 €
01-064	25,70 €	05-032	25,70 €	08-256	25,70 €

LOT 1					
Codi	CFP (Cost font parada)	Codi	CFP (Cost font parada)	Codi	CFP (Cost font parada)
01-065	25,70 €	05-034	25,70 €	08-257	25,70 €
01-066	25,70 €	05-035	25,70 €	08-258	25,70 €
01-067	25,70 €	05-036	25,70 €	08-259	25,70 €
01-068	25,70 €	05-037	25,70 €	08-260	25,70 €
01-070	25,70 €	05-038	25,70 €	08-261	25,70 €
01-074	25,70 €	05-039	25,70 €	08-262	25,70 €
01-075	25,70 €	05-040	25,70 €	08-263	25,70 €
01-077	25,70 €	05-041	25,70 €	08-264	25,70 €
01-078	25,70 €	05-042	25,70 €	08-265	25,70 €
01-079	25,70 €	05-043	25,70 €	08-266	25,70 €
01-082	25,70 €	05-044	25,70 €	08-267	25,70 €
01-083	25,70 €	05-045	25,70 €	08-268	25,70 €
01-084	25,70 €	05-046	25,70 €	08-269	25,70 €
01-085	25,70 €	05-047	25,70 €	08-270	25,70 €
01-087	25,70 €	05-048	25,70 €	08-272	25,70 €
01-089	25,70 €	05-049	25,70 €	08-273	25,70 €
01-091	25,70 €	05-050	25,70 €	08-274	25,70 €
01-092	25,70 €	05-051	25,70 €	08-275	25,70 €
01-093	25,70 €	05-052	25,70 €	08-276	25,70 €
01-094	25,70 €	05-055	25,70 €	08-277	25,70 €
01-095	25,70 €	05-057	25,70 €	08-278	25,70 €
01-096	25,70 €	05-058	25,70 €	08-279	25,70 €
01-097	25,70 €	05-059	25,70 €	08-280	25,70 €
01-099	25,70 €	05-060	25,70 €	08-281	25,70 €
01-100	25,70 €	05-061	25,70 €	08-282	25,70 €
01-104	25,70 €	05-063	25,70 €	08-283	25,70 €
01-109	25,70 €	05-064	25,70 €	08-284	25,70 €
01-110	25,70 €	05-067	25,70 €	08-285	25,70 €
01-118	25,70 €	05-068	25,70 €	08-286	25,70 €
01-121	25,70 €	05-069	25,70 €	08-287	25,70 €
01-124	25,70 €	05-070	25,70 €	08-288	25,70 €
01-125	25,70 €	05-071	25,70 €	08-289	25,70 €
01-126	25,70 €	05-072	25,70 €	08-290	25,70 €
01-127	25,70 €	05-073	25,70 €	08-291	25,70 €
01-128	25,70 €	05-074	25,70 €	08-292	25,70 €
01-130	25,70 €	05-075	25,70 €	08-293	25,70 €
01-132	25,70 €	05-076	25,70 €	08-294	25,70 €
01-134	25,70 €	05-077	25,70 €	08-295	25,70 €
01-135	25,70 €	05-078	25,70 €	08-296	25,70 €
01-136	25,70 €	05-086	25,70 €	08-297	25,70 €
01-137	25,70 €	05-090	25,70 €	08-298	25,70 €
01-138	25,70 €	05-091	25,70 €	08-299	25,70 €
01-139	25,70 €	05-092	25,70 €	08-300	25,70 €
01-141	25,70 €	05-093	25,70 €	08-301	25,70 €
01-142	25,70 €	05-095	25,70 €	08-302	25,70 €
01-143	25,70 €	05-096	25,70 €	08-303	25,70 €
01-144	25,70 €	05-097	25,70 €	09-001	25,70 €

LOT 1							
Codi	CFP (Cost font parada)		Codi	CFP (Cost font parada)		Codi	CFP (Cost font parada)
01-145	25,70 €		05-098	25,70 €		09-003	25,70 €
01-147	25,70 €		05-100	25,70 €		09-004	25,70 €
01-148	25,70 €		05-103	25,70 €		09-006	25,70 €
01-149	25,70 €		05-104	25,70 €		09-008	25,70 €
01-150	25,70 €		05-105	25,70 €		09-009	25,70 €
01-151	25,70 €		05-106	25,70 €		09-011	25,70 €
01-152	25,70 €		05-107	25,70 €		09-012	25,70 €
01-153	25,70 €		05-108	25,70 €		09-013	25,70 €
01-154	25,70 €		05-109	25,70 €		09-014	25,70 €
01-156	25,70 €		05-110	25,70 €		09-016	25,70 €
02-002	25,70 €		05-112	25,70 €		09-017	25,70 €
02-003	25,70 €		05-113	25,70 €		09-019	25,70 €
02-004	25,70 €		05-115	25,70 €		09-021	25,70 €
02-005	25,70 €		05-116	25,70 €		09-023	25,70 €
02-006	25,70 €		05-117	25,70 €		09-024	25,70 €
02-007	25,70 €		05-118	25,70 €		09-025	25,70 €
02-008	25,70 €		05-120	25,70 €		09-026	25,70 €
02-009	25,70 €		05-121	25,70 €		09-029	25,70 €
02-010	25,70 €		05-122	25,70 €		09-030	25,70 €
02-011	25,70 €		05-125	25,70 €		09-031	25,70 €
02-012	25,70 €		05-126	25,70 €		09-032	25,70 €
02-013	25,70 €		05-127	25,70 €		09-034	25,70 €
02-014	25,70 €		05-128	25,70 €		09-036	25,70 €
02-015	25,70 €		05-129	25,70 €		09-039	25,70 €
02-016	25,70 €		05-130	25,70 €		09-041	25,70 €
02-017	25,70 €		05-132	25,70 €		09-042	25,70 €
02-018	25,70 €		05-133	25,70 €		09-043	25,70 €
02-019	25,70 €		05-137	25,70 €		09-047	25,70 €
02-021	25,70 €		05-138	25,70 €		09-048	25,70 €
02-022	25,70 €		05-139	25,70 €		09-049	25,70 €
02-023	25,70 €		05-141	25,70 €		09-050	25,70 €
02-024	25,70 €		05-143	25,70 €		09-051	25,70 €
02-025	25,70 €		05-144	25,70 €		09-054	25,70 €
02-026	25,70 €		05-145	25,70 €		09-055	25,70 €
02-027	25,70 €		05-146	25,70 €		09-056	25,70 €
02-028	25,70 €		05-147	25,70 €		09-057	25,70 €
02-029	25,70 €		05-150	25,70 €		09-058	25,70 €
02-030	25,70 €		05-151	25,70 €		09-059	25,70 €
02-031	25,70 €		05-152	25,70 €		09-060	25,70 €
02-032	25,70 €		05-153	25,70 €		09-061	25,70 €
02-033	25,70 €		05-154	25,70 €		09-062	25,70 €
02-034	25,70 €		05-155	25,70 €		09-063	25,70 €
02-035	25,70 €		05-156	25,70 €		09-067	25,70 €
02-036	25,70 €		05-157	25,70 €		09-068	25,70 €
02-037	25,70 €		05-158	25,70 €		09-069	25,70 €
02-038	25,70 €		05-159	25,70 €		09-070	25,70 €
02-040	25,70 €		05-160	25,70 €		09-071	25,70 €

LOT 1							
Codi	CFP (Cost font parada)		Codi	CFP (Cost font parada)		Codi	CFP (Cost font parada)
02-041	25,70 €		05-161	25,70 €		09-073	25,70 €
02-043	25,70 €		05-162	25,70 €		09-074	25,70 €
02-044	25,70 €		05-163	25,70 €		09-075	25,70 €
02-045	25,70 €		05-164	25,70 €		09-076	25,70 €
02-046	25,70 €		05-165	25,70 €		09-077	25,70 €
02-047	25,70 €		05-166	25,70 €		09-078	25,70 €
02-048	25,70 €		05-167	25,70 €		09-080	25,70 €
02-049	25,70 €		05-168	25,70 €		09-081	25,70 €
02-050	25,70 €		05-169	25,70 €		09-082	25,70 €
02-051	25,70 €		05-170	25,70 €		09-083	25,70 €
02-052	25,70 €		05-171	25,70 €		09-087	25,70 €
02-053	25,70 €		05-172	25,70 €		09-088	25,70 €
02-054	25,70 €		05-173	25,70 €		09-089	25,70 €
02-055	25,70 €		05-174	25,70 €		09-090	25,70 €
02-056	25,70 €		05-175	25,70 €		09-091	25,70 €
02-057	25,70 €		05-176	25,70 €		09-093	25,70 €
02-058	25,70 €		05-177	25,70 €		09-094	25,70 €
02-059	25,70 €		05-178	25,70 €		09-095	25,70 €
02-060	25,70 €		05-179	25,70 €		09-096	25,70 €
02-061	25,70 €		05-180	25,70 €		09-098	25,70 €
02-063	25,70 €		05-181	25,70 €		09-099	25,70 €
02-064	25,70 €		05-182	25,70 €		09-103	25,70 €
02-065	25,70 €		06-001	25,70 €		09-104	25,70 €
02-067	25,70 €		06-002	25,70 €		09-105	25,70 €
02-068	25,70 €		06-003	25,70 €		09-106	25,70 €
02-069	25,70 €		06-004	25,70 €		09-107	25,70 €
02-070	25,70 €		06-005	25,70 €		09-108	25,70 €
02-071	25,70 €		06-006	25,70 €		09-109	25,70 €
02-072	25,70 €		06-007	25,70 €		09-110	25,70 €
02-073	25,70 €		06-008	25,70 €		09-111	25,70 €
02-074	25,70 €		06-009	25,70 €		09-112	25,70 €
02-075	25,70 €		06-010	25,70 €		09-116	25,70 €
02-076	25,70 €		06-011	25,70 €		09-117	25,70 €
02-078	25,70 €		06-012	25,70 €		09-119	25,70 €
02-079	25,70 €		06-015	25,70 €		09-120	25,70 €
02-080	25,70 €		06-017	25,70 €		09-122	25,70 €
02-081	25,70 €		06-019	25,70 €		09-126	25,70 €
02-082	25,70 €		06-020	25,70 €		09-127	25,70 €
02-083	25,70 €		06-021	25,70 €		09-131	25,70 €
02-084	25,70 €		06-022	25,70 €		09-133	25,70 €
02-085	25,70 €		06-023	25,70 €		09-134	25,70 €
02-086	25,70 €		06-024	25,70 €		09-136	25,70 €
02-087	25,70 €		06-026	25,70 €		09-137	25,70 €
02-088	25,70 €		06-027	25,70 €		09-138	25,70 €
02-089	25,70 €		06-028	25,70 €		09-139	25,70 €
02-090	25,70 €		06-029	25,70 €		09-144	25,70 €
02-091	25,70 €		06-030	25,70 €		09-145	25,70 €

LOT 1					
Codi	CFP (Cost font parada)	Codi	CFP (Cost font parada)	Codi	CFP (Cost font parada)
02-092	25,70 €	06-031	25,70 €	09-146	25,70 €
02-093	25,70 €	06-034	25,70 €	09-147	25,70 €
02-094	25,70 €	06-035	25,70 €	09-149	25,70 €
02-095	25,70 €	06-036	25,70 €	09-151	25,70 €
02-096	25,70 €	06-037	25,70 €	09-152	25,70 €
02-097	25,70 €	06-039	25,70 €	09-153	25,70 €
02-098	25,70 €	06-040	25,70 €	09-155	25,70 €
02-102	25,70 €	06-041	25,70 €	09-156	25,70 €
02-104	25,70 €	06-042	25,70 €	09-157	25,70 €
02-105	25,70 €	06-044	25,70 €	09-158	25,70 €
02-106	25,70 €	06-048	25,70 €	09-160	25,70 €
02-107	25,70 €	06-049	25,70 €	09-161	25,70 €
02-108	25,70 €	06-050	25,70 €	09-162	25,70 €
02-109	25,70 €	06-051	25,70 €	09-164	25,70 €
02-110	25,70 €	06-052	25,70 €	09-165	25,70 €
02-112	25,70 €	06-053	25,70 €	09-166	25,70 €
02-113	25,70 €	06-055	25,70 €	09-167	25,70 €
02-114	25,70 €	06-056	25,70 €	09-168	25,70 €
02-115	25,70 €	06-058	25,70 €	09-169	25,70 €
02-116	25,70 €	06-059	25,70 €	09-170	25,70 €
02-118	25,70 €	06-075	25,70 €	09-171	25,70 €
02-124	25,70 €	06-076	25,70 €	09-172	25,70 €
02-128	25,70 €	06-078	25,70 €	09-173	25,70 €
02-129	25,70 €	06-079	25,70 €	09-174	25,70 €
02-130	25,70 €	06-082	25,70 €	09-175	25,70 €
02-131	25,70 €	06-084	25,70 €	09-178	25,70 €
02-132	25,70 €	06-085	25,70 €	09-179	25,70 €
02-133	25,70 €	06-086	25,70 €	09-180	25,70 €
02-134	25,70 €	06-087	25,70 €	09-181	25,70 €
02-136	25,70 €	06-088	25,70 €	09-183	25,70 €
02-137	25,70 €	06-090	25,70 €	09-184	25,70 €
02-139	25,70 €	06-095	25,70 €	09-185	25,70 €
02-140	25,70 €	06-096	25,70 €	09-186	25,70 €
02-141	25,70 €	06-098	25,70 €	09-187	25,70 €
02-142	25,70 €	06-100	25,70 €	09-190	25,70 €
02-144	25,70 €	06-101	25,70 €	09-191	25,70 €
02-145	25,70 €	06-102	25,70 €	09-192	25,70 €
02-146	25,70 €	06-104	25,70 €	09-193	25,70 €
02-147	25,70 €	06-109	25,70 €	09-194	25,70 €
02-148	25,70 €	06-110	25,70 €	09-195	25,70 €
02-149	25,70 €	06-111	25,70 €	09-196	25,70 €
02-151	25,70 €	06-112	25,70 €	09-197	25,70 €
02-152	25,70 €	06-115	25,70 €	09-198	25,70 €
02-153	25,70 €	06-116	25,70 €	10-001	25,70 €
02-154	25,70 €	06-117	25,70 €	10-002	25,70 €
02-155	25,70 €	06-118	25,70 €	10-003	25,70 €
02-156	25,70 €	06-119	25,70 €	10-004	25,70 €

LOT 1					
Codi	CFP (Cost font parada)	Codi	CFP (Cost font parada)	Codi	CFP (Cost font parada)
02-157	25,70 €	06-120	25,70 €	10-005	25,70 €
02-163	25,70 €	06-121	25,70 €	10-006	25,70 €
02-164	25,70 €	06-122	25,70 €	10-009	25,70 €
02-165	25,70 €	06-123	25,70 €	10-010	25,70 €
02-166	25,70 €	06-124	25,70 €	10-011	25,70 €
02-170	25,70 €	06-125	25,70 €	10-012	25,70 €
02-173	25,70 €	06-126	25,70 €	10-013	25,70 €
02-174	25,70 €	06-127	25,70 €	10-014	25,70 €
02-176	25,70 €	06-128	25,70 €	10-015	25,70 €
02-177	25,70 €	06-129	25,70 €	10-016	25,70 €
02-180	25,70 €	06-130	25,70 €	10-017	25,70 €
02-182	25,70 €	06-131	25,70 €	10-019	25,70 €
02-183	25,70 €	06-132	25,70 €	10-020	25,70 €
02-184	25,70 €	06-133	25,70 €	10-021	25,70 €
02-186	25,70 €	06-134	25,70 €	10-022	25,70 €
02-188	25,70 €	06-135	25,70 €	10-023	25,70 €
02-189	25,70 €	06-136	25,70 €	10-024	25,70 €
02-190	25,70 €	06-137	25,70 €	10-025	25,70 €
02-191	25,70 €	06-138	25,70 €	10-027	25,70 €
02-194	25,70 €	06-139	25,70 €	10-029	25,70 €
02-195	25,70 €	06-140	25,70 €	10-030	25,70 €
02-198	25,70 €	06-141	25,70 €	10-031	25,70 €
02-199	25,70 €	06-142	25,70 €	10-037	25,70 €
02-200	25,70 €	06-143	25,70 €	10-039	25,70 €
02-201	25,70 €	06-144	25,70 €	10-040	25,70 €
02-202	25,70 €	06-145	25,70 €	10-041	25,70 €
02-203	25,70 €	06-146	25,70 €	10-042	25,70 €
02-204	25,70 €	06-147	25,70 €	10-043	25,70 €
02-205	25,70 €	06-148	25,70 €	10-044	25,70 €
02-206	25,70 €	06-150	25,70 €	10-047	25,70 €
02-207	25,70 €	06-151	25,70 €	10-050	25,70 €
02-209	25,70 €	06-152	25,70 €	10-051	25,70 €
02-210	25,70 €	07-001	25,70 €	10-052	25,70 €
02-211	25,70 €	07-003	25,70 €	10-055	25,70 €
02-212	25,70 €	07-004	25,70 €	10-056	25,70 €
02-213	25,70 €	07-005	25,70 €	10-057	25,70 €
02-214	25,70 €	07-007	25,70 €	10-058	25,70 €
02-215	25,70 €	07-008	25,70 €	10-059	25,70 €
02-216	25,70 €	07-009	25,70 €	10-060	25,70 €
02-217	25,70 €	07-010	25,70 €	10-061	25,70 €
02-218	25,70 €	07-011	25,70 €	10-062	25,70 €
02-219	25,70 €	07-012	25,70 €	10-064	25,70 €
02-220	25,70 €	07-016	25,70 €	10-065	25,70 €
02-221	25,70 €	07-017	25,70 €	10-066	25,70 €
02-222	25,70 €	07-018	25,70 €	10-067	25,70 €
02-223	25,70 €	07-019	25,70 €	10-069	25,70 €
02-224	25,70 €	07-020	25,70 €	10-070	25,70 €

LOT 1							
Codi	CFP (Cost font parada)		Codi	CFP (Cost font parada)		Codi	CFP (Cost font parada)
02-225	25,70 €		07-021	25,70 €		10-071	25,70 €
02-226	25,70 €		07-022	25,70 €		10-072	25,70 €
02-227	25,70 €		07-023	25,70 €		10-073	25,70 €
02-228	25,70 €		07-024	25,70 €		10-074	25,70 €
02-229	25,70 €		07-026	25,70 €		10-075	25,70 €
02-230	25,70 €		07-027	25,70 €		10-076	25,70 €
02-231	25,70 €		07-028	25,70 €		10-078	25,70 €
02-232	25,70 €		07-029	25,70 €		10-079	25,70 €
02-233	25,70 €		07-031	25,70 €		10-080	25,70 €
02-234	25,70 €		07-032	25,70 €		10-081	25,70 €
02-235	25,70 €		07-033	25,70 €		10-083	25,70 €
02-236	25,70 €		07-035	25,70 €		10-084	25,70 €
02-237	25,70 €		07-036	25,70 €		10-085	25,70 €
02-238	25,70 €		07-037	25,70 €		10-086	25,70 €
02-239	25,70 €		07-039	25,70 €		10-087	25,70 €
02-240	25,70 €		07-040	25,70 €		10-088	25,70 €
02-241	25,70 €		07-041	25,70 €		10-089	25,70 €
02-242	25,70 €		07-042	25,70 €		10-090	25,70 €
02-243	25,70 €		07-046	25,70 €		10-094	25,70 €
02-244	25,70 €		07-047	25,70 €		10-095	25,70 €
02-245	25,70 €		07-048	25,70 €		10-097	25,70 €
02-246	25,70 €		07-049	25,70 €		10-099	25,70 €
02-247	25,70 €		07-051	25,70 €		10-105	25,70 €
03-007	25,70 €		07-052	25,70 €		10-106	25,70 €
03-008	25,70 €		07-053	25,70 €		10-107	25,70 €
03-009	25,70 €		07-055	25,70 €		10-109	25,70 €
03-010	25,70 €		07-056	25,70 €		10-110	25,70 €
03-011	25,70 €		07-057	25,70 €		10-111	25,70 €
03-012	25,70 €		07-058	25,70 €		10-112	25,70 €
03-013	25,70 €		07-059	25,70 €		10-114	25,70 €
03-014	25,70 €		07-060	25,70 €		10-115	25,70 €
03-016	25,70 €		07-061	25,70 €		10-117	25,70 €
03-017	25,70 €		07-063	25,70 €		10-118	25,70 €
03-019	25,70 €		07-064	25,70 €		10-119	25,70 €
03-020	25,70 €		07-065	25,70 €		10-120	25,70 €
03-021	25,70 €		07-066	25,70 €		10-121	25,70 €
03-022	25,70 €		07-067	25,70 €		10-123	25,70 €
03-023	25,70 €		07-068	25,70 €		10-126	25,70 €
03-024	25,70 €		07-069	25,70 €		10-127	25,70 €
03-025	25,70 €		07-070	25,70 €		10-132	25,70 €
03-027	25,70 €		07-071	25,70 €		10-133	25,70 €
03-028	25,70 €		07-072	25,70 €		10-140	25,70 €
03-029	25,70 €		07-073	25,70 €		10-142	25,70 €
03-032	25,70 €		07-074	25,70 €		10-143	25,70 €
03-033	25,70 €		07-076	25,70 €		10-146	25,70 €
03-034	25,70 €		07-077	25,70 €		10-147	25,70 €
03-035	25,70 €		07-078	25,70 €		10-148	25,70 €

LOT 1					
Codi	CFP (Cost font parada)	Codi	CFP (Cost font parada)	Codi	CFP (Cost font parada)
03-037	25,70 €	07-079	25,70 €	10-156	25,70 €
03-039	25,70 €	07-081	25,70 €	10-158	25,70 €
03-041	25,70 €	07-089	25,70 €	10-159	25,70 €
03-042	25,70 €	07-090	25,70 €	10-160	25,70 €
03-043	25,70 €	07-091	25,70 €	10-161	25,70 €
03-044	25,70 €	07-110	25,70 €	10-162	25,70 €
03-045	25,70 €	07-111	25,70 €	10-163	25,70 €
03-046	25,70 €	07-113	25,70 €	10-164	25,70 €
03-047	25,70 €	07-116	25,70 €	10-165	25,70 €
03-048	25,70 €	07-118	25,70 €	10-166	25,70 €
03-049	25,70 €	07-123	25,70 €	10-167	25,70 €
03-050	25,70 €	07-124	25,70 €	10-168	25,70 €
03-051	25,70 €	07-126	25,70 €	10-169	25,70 €
03-052	25,70 €	07-127	25,70 €	10-170	25,70 €
03-053	25,70 €	07-130	25,70 €	10-171	25,70 €
03-055	25,70 €	07-131	25,70 €	10-172	25,70 €
03-057	25,70 €	07-132	25,70 €	10-173	25,70 €
03-058	25,70 €	07-135	25,70 €	10-175	25,70 €
03-060	25,70 €	07-136	25,70 €	10-176	25,70 €
03-061	25,70 €	07-137	25,70 €	10-177	25,70 €
03-065	25,70 €	07-138	25,70 €	10-179	25,70 €
03-066	25,70 €	07-139	25,70 €	10-180	25,70 €
03-069	25,70 €	07-140	25,70 €	10-182	25,70 €
03-070	25,70 €	07-143	25,70 €	10-183	25,70 €
03-071	25,70 €	07-144	25,70 €	10-186	25,70 €
03-072	25,70 €	07-145	25,70 €	10-187	25,70 €
03-073	25,70 €	07-146	25,70 €	10-193	25,70 €
03-074	25,70 €	07-149	25,70 €	10-194	25,70 €
03-076	25,70 €	07-150	25,70 €	10-195	25,70 €
03-077	25,70 €	07-152	25,70 €	10-196	25,70 €
03-078	25,70 €	07-153	25,70 €	10-198	25,70 €
03-080	25,70 €	07-154	25,70 €	10-199	25,70 €
03-081	25,70 €	07-156	25,70 €	10-200	25,70 €
03-082	25,70 €	07-157	25,70 €	10-206	25,70 €
03-084	25,70 €	07-158	25,70 €	10-207	25,70 €
03-085	25,70 €	07-159	25,70 €	10-208	25,70 €
03-086	25,70 €	07-160	25,70 €	10-209	25,70 €
03-089	25,70 €	07-161	25,70 €	10-210	25,70 €
03-090	25,70 €	07-162	25,70 €	10-213	25,70 €
03-091	25,70 €	07-163	25,70 €	10-218	25,70 €
03-095	25,70 €	07-164	25,70 €	10-219	25,70 €
03-096	25,70 €	07-165	25,70 €	10-220	25,70 €
03-097	25,70 €	07-166	25,70 €	10-221	25,70 €
03-100	25,70 €	07-167	25,70 €	10-223	25,70 €
03-101	25,70 €	07-168	25,70 €	10-227	25,70 €
03-102	25,70 €	07-169	25,70 €	10-228	25,70 €
03-110	25,70 €	07-170	25,70 €	10-230	25,70 €

LOT 1					
Codi	CFP (Cost font parada)	Codi	CFP (Cost font parada)	Codi	CFP (Cost font parada)
03-111	25,70 €	07-174	25,70 €	10-233	25,70 €
03-113	25,70 €	07-175	25,70 €	10-234	25,70 €
03-115	25,70 €	07-176	25,70 €	10-235	25,70 €
03-116	25,70 €	07-178	25,70 €	10-236	25,70 €
03-118	25,70 €	07-179	25,70 €	10-239	25,70 €
03-119	25,70 €	07-180	25,70 €	10-240	25,70 €
03-123	25,70 €	07-183	25,70 €	10-241	25,70 €
03-124	25,70 €	07-184	25,70 €	10-242	25,70 €
03-125	25,70 €	07-187	25,70 €	10-244	25,70 €
03-127	25,70 €	07-188	25,70 €	10-247	25,70 €
03-129	25,70 €	07-189	25,70 €	10-248	25,70 €
03-130	25,70 €	07-190	25,70 €	10-258	25,70 €
03-131	25,70 €	07-191	25,70 €	10-259	25,70 €
03-132	25,70 €	07-192	25,70 €	10-260	25,70 €
03-134	25,70 €	07-193	25,70 €	10-263	25,70 €
03-135	25,70 €	07-194	25,70 €	10-265	25,70 €
03-136	25,70 €	07-195	25,70 €	10-266	25,70 €
03-137	25,70 €	07-197	25,70 €	10-269	25,70 €
03-138	25,70 €	07-198	25,70 €	10-270	25,70 €
03-139	25,70 €	07-199	25,70 €	10-271	25,70 €
03-140	25,70 €	07-200	25,70 €	10-272	25,70 €
03-141	25,70 €	07-201	25,70 €	10-274	25,70 €
03-142	25,70 €	07-202	25,70 €	10-275	25,70 €
03-143	25,70 €	07-203	25,70 €	10-276	25,70 €
03-144	25,70 €	07-204	25,70 €	10-277	25,70 €
03-145	25,70 €	07-205	25,70 €	10-278	25,70 €
03-148	25,70 €	07-206	25,70 €	10-279	25,70 €
03-150	25,70 €	07-207	25,70 €	10-280	25,70 €
03-152	25,70 €	07-208	25,70 €	10-281	25,70 €
03-153	25,70 €	07-209	25,70 €	10-284	25,70 €
03-157	25,70 €	07-210	25,70 €	10-285	25,70 €
03-159	25,70 €	07-212	25,70 €	10-287	25,70 €
03-161	25,70 €	07-214	25,70 €	10-288	25,70 €
03-162	25,70 €	07-215	25,70 €	10-289	25,70 €
03-163	25,70 €	07-216	25,70 €	10-290	25,70 €
03-164	25,70 €	07-217	25,70 €	10-292	25,70 €
03-167	25,70 €	07-218	25,70 €	10-293	25,70 €
03-168	25,70 €	07-219	25,70 €	10-295	25,70 €
03-169	25,70 €	07-220	25,70 €	10-296	25,70 €
03-172	25,70 €	07-221	25,70 €	10-297	25,70 €
03-173	25,70 €	07-222	25,70 €	10-298	25,70 €
03-175	25,70 €	07-223	25,70 €	10-299	25,70 €
03-177	25,70 €	07-224	25,70 €	10-300	25,70 €
03-178	25,70 €	07-225	25,70 €	10-302	25,70 €
03-186	25,70 €	07-226	25,70 €	10-303	25,70 €
03-187	25,70 €	07-227	25,70 €	10-304	25,70 €
03-188	25,70 €	07-228	25,70 €	10-305	25,70 €

LOT 1					
Codi	CFP (Cost font parada)	Codi	CFP (Cost font parada)	Codi	CFP (Cost font parada)
03-191	25,70 €	07-229	25,70 €	10-306	25,70 €
03-192	25,70 €	07-230	25,70 €	10-307	25,70 €
03-194	25,70 €	07-231	25,70 €	10-308	25,70 €
03-195	25,70 €	07-232	25,70 €	10-309	25,70 €
03-196	25,70 €	07-233	25,70 €	10-310	25,70 €
03-197	25,70 €	07-234	25,70 €	10-311	25,70 €
03-198	25,70 €	07-235	25,70 €	10-312	25,70 €
03-199	25,70 €	07-236	25,70 €	10-313	25,70 €
03-200	25,70 €	07-237	25,70 €	10-314	25,70 €
03-201	25,70 €	07-238	25,70 €	10-315	25,70 €
03-202	25,70 €	07-239	25,70 €	10-316	25,70 €
03-203	25,70 €	07-240	25,70 €	10-317	25,70 €
03-204	25,70 €	07-241	25,70 €	10-318	25,70 €
03-205	25,70 €	07-242	25,70 €	10-319	25,70 €
03-206	25,70 €	07-243	25,70 €	10-320	25,70 €
03-207	25,70 €	07-244	25,70 €	10-321	25,70 €
03-208	25,70 €	07-245	25,70 €	10-324	25,70 €
03-211	25,70 €	07-246	25,70 €	10-325	25,70 €
03-213	25,70 €	07-247	25,70 €	10-326	25,70 €
03-214	25,70 €	07-248	25,70 €	10-327	25,70 €
03-216	25,70 €	07-249	25,70 €	10-328	25,70 €
03-218	25,70 €	08-002	25,70 €	10-329	25,70 €
03-220	25,70 €	08-005	25,70 €	10-330	25,70 €
03-221	25,70 €	08-006	25,70 €	10-331	25,70 €
03-222	25,70 €	08-010	25,70 €	10-332	25,70 €
03-223	25,70 €	08-012	25,70 €	10-333	25,70 €
03-224	25,70 €	08-013	25,70 €	10-334	25,70 €
03-225	25,70 €	08-014	25,70 €	10-335	25,70 €
03-227	25,70 €	08-015	25,70 €	10-336	25,70 €
03-228	25,70 €	08-016	25,70 €	10-337	25,70 €
03-229	25,70 €	08-017	25,70 €	10-338	25,70 €
03-230	25,70 €	08-018	25,70 €	10-339	25,70 €
03-231	25,70 €	08-020	25,70 €	10-340	25,70 €
03-232	25,70 €	08-022	25,70 €	10-341	25,70 €
03-233	25,70 €	08-023	25,70 €	10-342	25,70 €
03-234	25,70 €	08-024	25,70 €	10-343	25,70 €
03-235	25,70 €	08-025	25,70 €	10-344	25,70 €
03-236	25,70 €	08-027	25,70 €	10-345	25,70 €
03-237	25,70 €	08-028	25,70 €	10-346	25,70 €
03-238	25,70 €	08-031	25,70 €	10-347	25,70 €
03-239	25,70 €	08-033	25,70 €	10-349	25,70 €
03-241	25,70 €	08-035	25,70 €	10-350	25,70 €
03-243	25,70 €	08-037	25,70 €	10-351	25,70 €
03-244	25,70 €	08-040	25,70 €	10-352	25,70 €
03-245	25,70 €	08-041	25,70 €	10-353	25,70 €
03-246	25,70 €	08-042	25,70 €	10-354	25,70 €
03-247	25,70 €	08-043	25,70 €	10-355	25,70 €

LOT 1					
Codi	CFP (Cost font parada)	Codi	CFP (Cost font parada)	Codi	CFP (Cost font parada)
03-248	25,70 €	08-044	25,70 €	10-356	25,70 €
03-249	25,70 €	08-045	25,70 €	10-357	25,70 €
03-250	25,70 €	08-046	25,70 €	10-358	25,70 €
03-251	25,70 €	08-047	25,70 €	10-360	25,70 €
03-252	25,70 €	08-048	25,70 €	10-361	25,70 €
03-253	25,70 €	08-050	25,70 €	10-362	25,70 €
03-254	25,70 €	08-051	25,70 €	10-363	25,70 €
03-255	25,70 €	08-052	25,70 €	10-364	25,70 €
03-256	25,70 €	08-053	25,70 €	10-365	25,70 €
03-257	25,70 €	08-054	25,70 €	10-366	25,70 €
03-258	25,70 €	08-057	25,70 €	10-367	25,70 €
03-259	25,70 €	08-058	25,70 €	10-368	25,70 €
03-260	25,70 €	08-060	25,70 €	10-369	25,70 €
03-261	25,70 €	08-061	25,70 €	10-370	25,70 €
03-262	25,70 €	08-062	25,70 €	10-371	25,70 €
03-263	25,70 €	08-063	25,70 €	10-372	25,70 €
03-264	25,70 €	08-065	25,70 €	10-373	25,70 €
03-265	25,70 €	08-069	25,70 €	10-374	25,70 €
03-266	25,70 €	08-072	25,70 €	10-375	25,70 €
03-267	25,70 €	08-073	25,70 €	10-376	25,70 €
03-270	25,70 €	08-074	25,70 €	10-377	25,70 €
03-271	25,70 €	08-075	25,70 €	10-378	25,70 €
03-272	25,70 €	08-076	25,70 €	10-379	25,70 €
03-273	25,70 €	08-077	25,70 €	10-380	25,70 €
03-274	25,70 €	08-078	25,70 €	10-381	25,70 €
04-001	25,70 €	08-080	25,70 €	10-382	25,70 €
04-004	25,70 €	08-081	25,70 €	10-384	25,70 €
04-006	25,70 €	08-082	25,70 €	10-385	25,70 €
04-008	25,70 €	08-083	25,70 €	10-386	25,70 €
04-009	25,70 €	08-084	25,70 €	10-387	25,70 €
04-010	25,70 €	08-085	25,70 €	10-388	25,70 €
04-011	25,70 €	08-086	25,70 €	10-389	25,70 €
04-012	25,70 €	08-087	25,70 €	10-390	25,70 €
04-013	25,70 €	08-089	25,70 €	10-391	25,70 €
04-015	25,70 €	08-090	25,70 €	10-392	25,70 €
04-016	25,70 €	08-091	25,70 €	10-393	25,70 €
04-017	25,70 €	08-092	25,70 €	10-394	25,70 €
04-018	25,70 €	08-093	25,70 €	10-395	25,70 €
04-019	25,70 €	08-094	25,70 €	10-397	25,70 €
04-020	25,70 €	08-095	25,70 €	10-398	25,70 €
04-021	25,70 €	08-096	25,70 €	10-399	25,70 €
04-022	25,70 €	08-097	25,70 €	10-400	25,70 €
04-023	25,70 €	08-098	25,70 €	10-401	25,70 €
04-024	25,70 €	08-100	25,70 €	10-402	25,70 €
04-026	25,70 €	08-101	25,70 €	10-403	25,70 €
04-028	25,70 €	08-103	25,70 €	10-404	25,70 €
04-029	25,70 €	08-105	25,70 €	10-405	25,70 €

LOT 1					
Codi	CFP (Cost font parada)	Codi	CFP (Cost font parada)	Codi	CFP (Cost font parada)
04-033	25,70 €	08-109	25,70 €	10-406	25,70 €
04-034	25,70 €	08-113	25,70 €	10-407	25,70 €
04-035	25,70 €	08-126	25,70 €	10-408	25,70 €
04-037	25,70 €	08-127	25,70 €	10-410	25,70 €
04-038	25,70 €	08-128	25,70 €	10-411	25,70 €
04-039	25,70 €	08-129	25,70 €	10-412	25,70 €
04-041	25,70 €	08-130	25,70 €	10-413	25,70 €
04-045	25,70 €	08-131	25,70 €	10-414	25,70 €
04-046	25,70 €	08-132	25,70 €	10-415	25,70 €
04-048	25,70 €	08-133	25,70 €	10-416	25,70 €
04-049	25,70 €	08-134	25,70 €	10-417	25,70 €
04-051	25,70 €	08-135	25,70 €	10-418	25,70 €
04-054	25,70 €	08-136	25,70 €	10-419	25,70 €
04-055	25,70 €	08-137	25,70 €	10-420	25,70 €
04-056	25,70 €	08-140	25,70 €	10-421	25,70 €
04-057	25,70 €	08-141	25,70 €	10-422	25,70 €
04-058	25,70 €	08-142	25,70 €	10-423	25,70 €
04-059	25,70 €	08-143	25,70 €	10-424	25,70 €
04-061	25,70 €	08-144	25,70 €	10-425	25,70 €
04-062	25,70 €	08-145	25,70 €	10-426	25,70 €
04-063	25,70 €	08-146	25,70 €	10-427	25,70 €
04-064	25,70 €	08-148	25,70 €	10-428	25,70 €
04-065	25,70 €	08-149	25,70 €	10-429	25,70 €
04-066	25,70 €	08-151	25,70 €	10-430	25,70 €
04-067	25,70 €	08-152	25,70 €	10-431	25,70 €
04-068	25,70 €	08-153	25,70 €	10-432	25,70 €
04-070	25,70 €	08-154	25,70 €	10-433	25,70 €
04-072	25,70 €	08-156	25,70 €	10-434	25,70 €
04-073	25,70 €	08-157	25,70 €	10-436	25,70 €
04-074	25,70 €	08-159	25,70 €	10-437	25,70 €
04-076	25,70 €	08-161	25,70 €	10-438	25,70 €
04-078	25,70 €	08-162	25,70 €	10-439	25,70 €
04-079	25,70 €	08-164	25,70 €	10-440	25,70 €
04-081	25,70 €	08-165	25,70 €	10-441	25,70 €
04-083	25,70 €	08-166	25,70 €	10-442	25,70 €
04-084	25,70 €	08-167	25,70 €	10-443	25,70 €
04-085	25,70 €	08-168	25,70 €	10-444	25,70 €

LOT 2

LOT2					
Codi	CFP (Cost font parada)	Codi	CFP (Cost font parada)	Codi	CFP (Cost font parada)
01-001	263,41 €	05-008	265,05 €	08-002	319,16 €
01-002	266,88 €	05-009	272,96 €	08-004	273,10 €

01-003	267,83 €	05-010	272,54 €	08-005	272,96 €
01-005	263,20 €	05-011	264,56 €	08-006	271,84 €
01-006	263,59 €	05-012	337,08 €	08-007	264,70 €
01-007	267,02 €	05-013	268,20 €	08-008	684,22 €
01-008	264,00 €	05-014	263,23 €	08-009	280,10 €
01-009	268,76 €	05-015	263,23 €	08-010	279,12 €
01-010	1.352,02 €	05-016	263,72 €	08-011	279,54 €
01-011	263,61 €	05-017	263,23 €	08-012	470,30 €
01-012	676,94 €	05-018	263,69 €	08-013	268,48 €
01-013	265,31 €	05-019	263,72 €	08-014	275,90 €
01-014	288,19 €	05-020	264,56 €	08-015	591,64 €
01-015	263,58 €	05-021	280,10 €	08-016	286,68 €
01-016	263,93 €	05-022	264,63 €	08-017	267,36 €
01-017	270,58 €	05-023	264,56 €	08-018	264,98 €
01-018	458,26 €	05-024	263,23 €	08-019	274,36 €
01-019	269,74 €	06-001	267,57 €	08-020	862,65 €
01-020	263,26 €	06-002	264,70 €	08-021	1.010,56 €
01-021	263,44 €	06-006	279,96 €	08-022	264,42 €
01-023	263,30 €	06-007	264,28 €	08-023	263,86 €
01-024	264,56 €	06-008	389,44 €	08-024	263,58 €
02-001	528,40 €	06-009	270,16 €	08-025	263,69 €
02-002	501,34 €	06-010	263,30 €	09-001	797,90 €
02-003	285,63 €	06-011	263,86 €	09-004	651,66 €
02-004	267,92 €	06-012	269,04 €	09-006	263,86 €
02-005	317,48 €	06-013	264,56 €	09-007	460,78 €
02-006	264,47 €	06-014	266,10 €	09-008	451,26 €
02-007	318,18 €	06-015	266,10 €	09-009	267,36 €
02-008	264,49 €	06-016	265,54 €	09-010	309,36 €
02-009	263,72 €	07-002	265,82 €	09-011	281,50 €
02-010	598,32 €	07-003	264,98 €	09-012	264,98 €
02-011	274,36 €	07-004	477,16 €	09-013	268,06 €
02-013	277,86 €	07-005	397,00 €	09-014	264,14 €
02-014	266,38 €	07-006	263,16 €	09-015	266,94 €
03-001	263,66 €	07-007	279,26 €	10-003	266,38 €
03-007	1.186,68 €	07-008	263,86 €	10-004	269,88 €
03-011	271,98 €	07-009	270,16 €	10-005	293,40 €
03-095	269,18 €	07-010	268,90 €	10-006	283,18 €
03-115	264,56 €	07-011	263,44 €	10-009	712,78 €
03-116	267,36 €	07-012	263,44 €	10-010	740,92 €
04-001	277,61 €	07-013	263,58 €	10-011	348,28 €

04-002	263,55 €
04-003	266,38 €
04-005	266,94 €
04-006	429,98 €
04-007	268,20 €
04-008	287,38 €
04-009	263,79 €
04-010	263,79 €
04-011	263,44 €
04-012	293,40 €
04-013	268,06 €
04-014	277,72 €
04-015	263,79 €
04-016	263,30 €
04-017	268,30 €
04-018	275,48 €
04-019	425,08 €
04-020	263,23 €
04-021	294,94 €
05-001	272,96 €
05-002	267,64 €
05-003	271,00 €
05-004	268,65 €
05-005	263,47 €
05-006	268,90 €
05-007	263,41 €

07-014	263,58 €
07-015	263,58 €
07-016	264,14 €
07-017	265,12 €
07-018	317,76 €
07-019	264,00 €
07-020	265,12 €
07-021	263,44 €
07-022	264,14 €
07-023	264,14 €
07-024	263,44 €
07-025	263,44 €
07-026	757,08 €
07-027	267,64 €
07-028	274,64 €
07-029	270,30 €
07-030	266,38 €
07-031	272,12 €
07-032	292,14 €
07-033	278,42 €
07-035	557,72 €
07-036	291,16 €
07-037	265,26 €
07-039	263,30 €
07-040	265,26 €
07-041	263,30 €

10-013	291,02 €
10-014	291,02 €
10-015	263,30 €
10-017	311,04 €
10-018	956,88 €
10-019	280,80 €
10-025	263,30 €
10-026	263,30 €
10-027	263,44 €
10-028	263,44 €
10-029	470,44 €
10-030	683,24 €
10-031	264,98 €
10-032	2.104,94 €
10-033	263,86 €
10-036	650,69 €
10-037	649,01 €
10-038	647,89 €
10-039	264,98 €
10-040	264,98 €
10-041	264,98 €
10-042	269,46 €
10-043	367,88 €
10-044	563,12 €
10-045	299,70 €

LOT 3

LOT3						
Codi	CFP (Cost font parada)		Codi	CFP (Cost font parada)		
03-002	398,32 €		03-043	1.380,22 €	03-078	367,00 €
03-003	227,12 €		03-044	1.303,60 €	03-079	367,00 €
03-004	260,36 €		03-045	1.933,72 €	03-080	367,00 €
03-005	232,64 €		03-046	367,00 €	03-081	367,00 €
03-006	225,71 €		03-047	367,00 €	03-082	367,00 €
03-012	374,32 €		03-048	367,00 €	03-083	367,00 €
03-014	227,36 €		03-049	367,00 €	03-084	367,00 €
03-015	225,68 €		03-050	367,00 €	03-085	367,00 €
03-016	225,80 €		03-051	367,00 €	03-086	367,00 €

03-017	225,92 €
03-018	227,00 €
03-019	226,52 €
03-020	225,92 €
03-021	228,32 €
03-022	225,68 €
03-023	225,92 €
03-024	226,16 €
03-025	225,74 €
03-026	225,74 €
03-027	234,68 €
03-028	228,56 €
03-029	228,36 €
03-030	238,16 €
03-031	226,52 €
03-032	250,04 €
03-033	250,04 €
03-034	226,28 €
03-035	225,68 €
03-036	226,01 €
03-037	237,08 €
03-038	226,64 €
03-039	391,72 €
03-040	19.864,67 €
03-041	233,84 €
03-042	244,16 €

03-052	367,00 €
03-053	367,00 €
03-054	367,00 €
03-055	367,00 €
03-056	367,00 €
03-057	367,00 €
03-058	367,00 €
03-059	367,00 €
03-060	367,00 €
03-061	367,00 €
03-062	367,00 €
03-063	367,00 €
03-064	367,00 €
03-065	367,00 €
03-066	367,00 €
03-067	1.753,72 €
03-068	367,00 €
03-069	367,00 €
03-070	367,00 €
03-071	367,00 €
03-072	367,00 €
03-073	367,00 €
03-074	367,00 €
03-075	367,00 €
03-076	367,00 €
03-077	367,00 €

03-087	367,00 €
03-088	367,00 €
03-089	234,07 €
03-090	226,04 €
03-091	231,07 €
03-094	234,07 €
03-096	236,65 €
03-097	240,59 €
03-098	240,59 €
03-099	268,40 €
03-100	290,63 €
03-101	336,92 €
03-102	240,68 €
03-103	250,76 €
03-104	236,24 €
03-105	230,96 €
03-106	231,44 €
03-107	227,96 €
03-108	227,96 €
03-109	243,20 €
03-110	226,52 €
03-111	229,28 €
03-112	233,48 €
03-113	256,64 €



ANNEX 15. DECLARACIO DE POLÍTICA MEDIAMBIENTAL

S'adjunta la política mediambiental de la Direcció de Serveis de Cicle de l'Aigua adscrita a l'Àrea de Medi Ambient (abans denominat Sector de Serveis Urbans i Medi Ambient) de l'Ajuntament de Barcelona.

POLITICA MEDIAMBIENTAL DEL SECTOR DE SERVEIS URBANS I MEDI AMBIENT

El Sector de Serveis urbans i Medi ambient, com a organització executiva municipal, té com a principals objectius la millora de la qualitat de l'espai públic i la qualitat de vida dels ciutadans, tant pel que fa als serveis com al medi ambient, i avançar cap a una Barcelona més sostenible.

Treballar per una ciutat sostenible suposa impulsar un nou model de ciutat que lluiti contra les desigualtats i contra el deteriorament ambiental; una ciutat sostenible és una ciutat compromesa que accepta la seva responsabilitat amb el medi ambient, el desenvolupament i la justícia social.

S'han establert com a principis prioritaris d'actuació:

- En primer lloc el desenvolupament de polítiques en matèria de residus i de neteja urbana que assumeixen els principis bàsics de gestió ecològica (estalvi, reciclabilitat, etc...), tenint en compte que aquesta estratègia no només requereix més recursos per part de l'Administració sinó també més implicació per part dels ciutadans.
- En segon, protegir el carrer i millorar la qualitat de les actuacions sobre el mateix, utilitzant mecanismes de gestió i comunicació al màxim eficaços, que permetin desenvolupar una política ambiental multifactorial que integri les actuacions sobre el clavegueram, les aigües freàtiques, l'enllumenat, les intervencions sobre el carrer de les iniciatives privades, la conservació de les estructures vials i fonts ornamentals i d'altres.
- En tercer lloc incrementar les tendències de millora de la qualitat ambiental experimentada per la ciutat en els darrers anys, millorant la capacitat de diagnòstic i promoció, tirant endavant polítiques específiques per als diferents vectors ambientals i millorant la informació al ciutadà per tal de fomentar la seva participació activa.

En aquesta perspectiva el Sector de Serveis urbans i Medi ambient ha assumit un seguit de compromisos mediambientals:

1. Totes les activitats externes i internes del Sector compliran acuradament les normatives ambientals que en cada moment siguin d'aplicació, adaptant-se a les noves tendències legislatives, així mateix es compliran tots els requisits de caràcter ambiental relacionats amb l'activitat del Sector que subscriu l'Ajuntament.
2. Es promourà l'aplicació del principi de prevenció de la contaminació; aplicant les millors tecnologies disponibles.



3. La millora continua en el seu comportament medi ambiental mitjançant l'avaluació sistemàtica del seu sistema de gestió mediambiental.
4. S'incorporaran criteris estratègics en matèria de qualitat ambiental: estalvi energètic, avaluació d'impactes, innovació tecnològica, etc.
5. S'exigirà que les contractes de serveis incorporin millores en el seu comportament mediambiental.
6. Tot el personal del Sector de Serveis urbans i Medi ambient rebrà sistemàticament formació per a la sensibilització i responsabilització ambiental

ANNEX 16. ANNEX TÈCNIC D'INTEGRACIÓ A SENTILO

1. INTRODUCCIÓ A LA VISIÓ SMART CITY DE BARCELONA

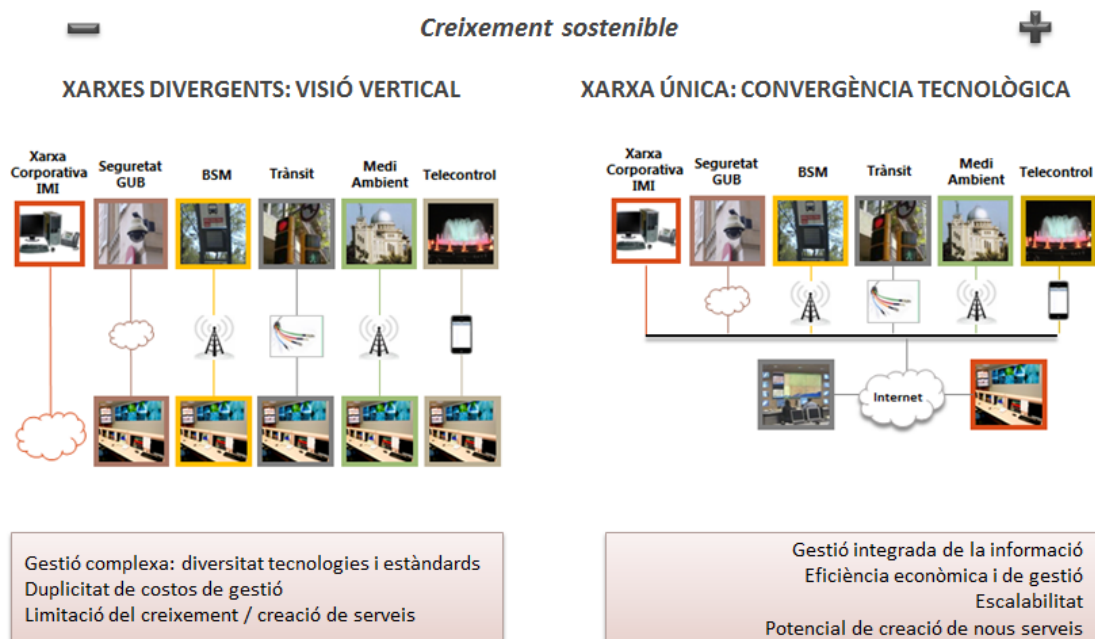
1.1. Antecedents

L'Ajuntament de Barcelona ha decidit **impulsar**, com a eix fonamental de la seva estratègia d'aplicacions Smart City, una **arquitectura TIC** que, per als nous serveis, concreta els requeriments i estàndards a seguir en els projectes de **dotació d'infraestructures TIC** i aposta per **projectes amb una visió global** de la Ciutat que garanteixin la correlació entre la informació dels diferents serveis.

L'arquitectura de solucions i serveis permetrà la integració dels diferents elements de sensorització distribuïts per tota la ciutat, i de les diferents bases de dades i repositoris d'informació procedents de múltiples fonts i amb formats heterogenis, de manera que es puguin relacionar tant les dades com els esdeveniments que rebí.

1.2. Objectius TIC Barcelona

L'objectiu bàsic de la nova arquitectura TIC de Barcelona és **garantir el creixement sostenible del nou model** de ciutat i, en definitiva, **abaratir els costos de desplegament i manteniment de sensors i altre equipament a instal·lar** i alhora abaratir els costos de desenvolupament d'aplicacions consumidores de dades procedents de sensors.

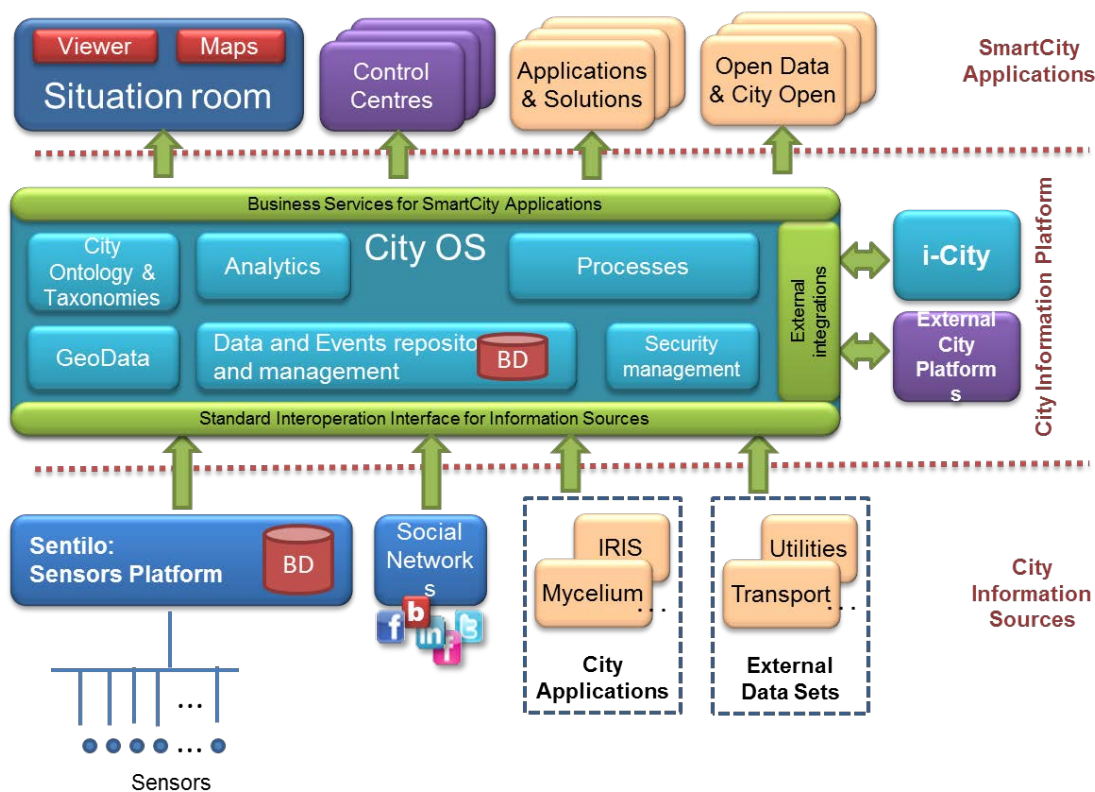


1. Impacte de l'adopció de solucions horitzontals en una arquitectura Smart City

L'optimització de costos de desplegament només es pot fer a través de la normalització, homogeneïtzació i, en definitiva, **industrialització** dels **processos** associats a la creació i gestió de nous serveis. La implantació d'aquest nou model de ciutat requereix definir un marc de treball que fomenti la utilització d'estàndards tecnològics i la implantació d'un model de gestió global.

1.3. Arquitectura TIC Barcelona

L'arquitectura TIC de l'Ajuntament de Barcelona per Smart Cities defineix una plataforma urbana oberta de serveis i solucions que gestiona la informació de ciutat. La solució Sentilo⁵ de Barcelona implementa el nucli central del primer nivell de l'estructura definida i té per missió servir de nexa d'unió entre els sensors i actuadors desplegats a la ciutat i les aplicacions que gestionen els serveis urbans.



2. Esquema de la solució TIC de Barcelona i posició de Sentilo

1.4. Implantació de la plataforma TIC Barcelona

D'entre els aspectes que tenen més recorregut pel que fa al desenvolupament de les Ciutats Intel·ligents destaquen la **sensorització de l'espai públic**, la **industrialització en la prestació de serveis a la ciutat** i l'**automatització dels processos urbans**. Tots

⁵ Sentilo significa *sensor* en Esperanto



aquests serveis tenen en comú la necessitat d'unes infraestructures que els donin suport i un software que permeti l'explotació d'aquest sistema.

En referència als processos d'instal·lació a la via pública es seguirà el que es diu a la Mesura de Govern de data 9 de maig del 2014, i annexos relacionats, que es resumeix en els punts següents:

- **Implantació d'infraestructures TIC a l'espai públic:** aprofitar totes les actuacions que es facin a la via pública per desplegar les infraestructures de telecomunicacions i sensorització normalitzades per a tota la ciutat.
- **Incorporació de tots els elements que es despleguin en l'espai urbà a la plataforma Sentilo:** completar la línia anterior amb la vessant software del mateix fenomen.
- **Racionalització dels subministraments elèctrics en l'espai públic:** sensorització i unificació d'armaris a través de l'anàlisi de la distribució de les escomeses i dels armaris que les allotgen en l'espai públic.

2. La xarxa de sensors a la via pública

2.1. Requeriments generals

Tal i com s'ha comentat, el principal objectiu de l'arquitectura TIC d'Smart Cities és **abaratar costos de desplegament i manteniment de sensors**. Per tant, l'Ajuntament de Barcelona valora la reducció i/o simplificació dels equipaments intermedis i exigeix l'alineació de la solució de comunicacions plantejada amb la infraestructura de Telecomunicacions dissenyada a la ciutat de Barcelona.

Sempre sotmès als criteris específics de valoració descrits al plec de condicions administratives, en termes generals es valorarà:

- La **minimització** de la utilització de **bateries per proporcionar tensió elèctrica** ja que encareixen la gestió i manteniment de l'equipament.
- La **simplificació o eliminació** dels possibles **elements de telecomunicacions** a instal·lar addicionalment en el terreny per fer possible la solució plantejada.
- La **simplificació o eliminació** dels possibles **equipaments locals o servidors** a utilitzar **per processar les dades** mesurades "en cru".
- La incorporació de **mecanismes del tipus Plug&Play** o, en el seu defecte, la existència de **documentació i procediments** que descriguin la connexió i instal·lació dels sensors amb Sentilo.

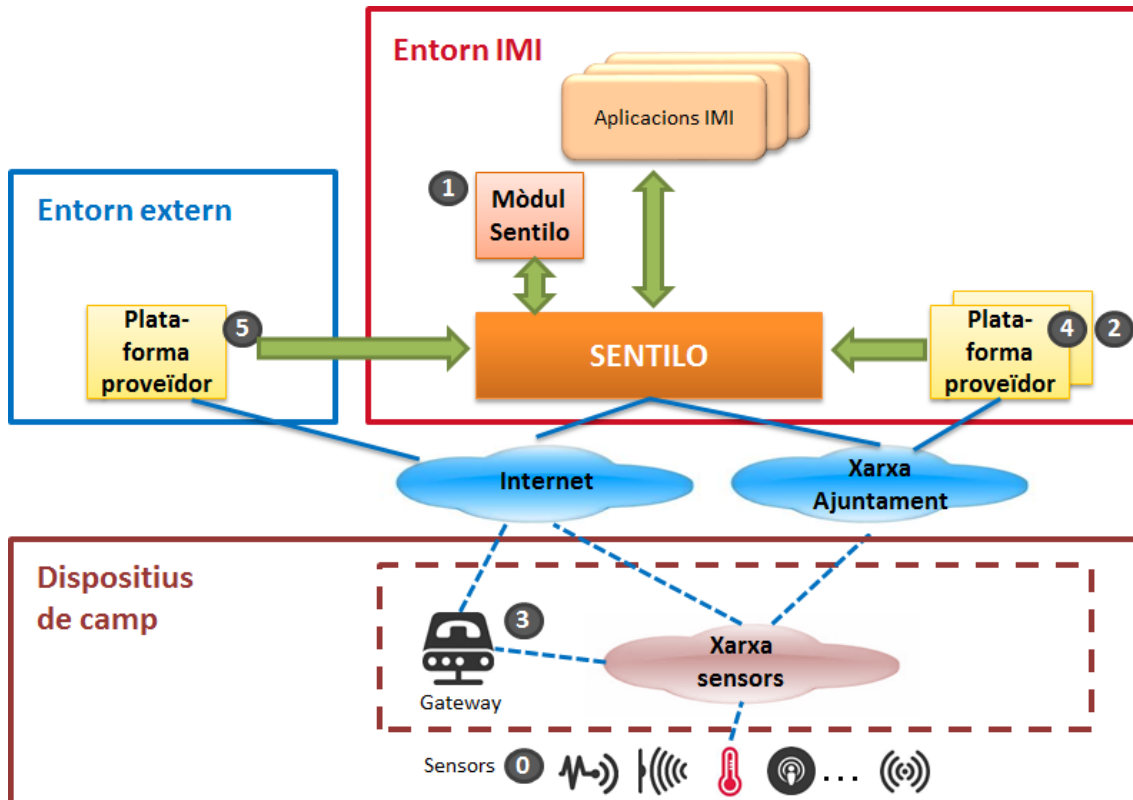
En resum, es prioritzarà la **comunicació directa o nativa dels sensors amb Sentilo**. Cal tenir present que l'arquitectura desacoblada de Sentilo, que es resumeix en apartat posterior, permet instal·lar de forma fàcil mòduls específics de procés de dades o drivers addicionals de forma que les dades "en cru" enviades pels sensors es poden tractar en un mòdul addicional.



A continuació es descriuen les possibles arquitectures que poden plantejar els licitadors per a enviar les dades dels sensors a Sentilo presentant primer les opcions més valorades per l'Ajuntament ja que són les que redueixen els equipaments locals a instal·lar:

- **Arquitectura 0** (solució òptima): Comunicació directa o nativa dels sensors amb Sentilo. El sensors parlen l'API Rest nativa de Sentilo i la dada rebuda ja és una magnitud que té sentit sense necessitat de ser processada.
- **Arquitectura 1:** processar les dades enviades pels sensors en un mòdul específic instal·lat en la plataforma Sentilo.
- **Arquitectura 2:** processar les dades enviades pels sensors en una plataforma externa a Sentilo però instal·lada dins de l'entorn / xarxa corporativa de l'IMI. En aquest cas, el licitador haurà d'acreditar suficientment que aquesta plataforma serà única per a tots els sensors que desplegui en diferents projectes instal·lats a Barcelona.
- **Arquitectura 3:** processar les dades enviades pels sensors en el gateway o en un altre equipament local. En qualsevol cas caldrà garantir que en el gateway s'utilitzen lògiques de càlcul simples i invariables i caldrà proporcionar a l'IMI les eines per monitoritzar el gateway (informació sobre missatges dels logs, comandes d'inicialització del gateway, etc.).
- **Arquitectura 4:** processar les dades enviades pels sensors en una plataforma externa a Sentilo però instal·lada dins de l'entorn / xarxa corporativa de l'IMI, però que només serà útil en aquest projecte i que altres projectes que desplegui el licitador a Barcelona requeriran d'una nova plataforma de procés.
- **Arquitectura 5:** processar les dades enviades pels sensors en una plataforma externa a Sentilo i instal·lada fora de l'entorn / xarxa corporativa de l'IMI. Les dades s'enviaran plataforma a plataforma.

A continuació s'esquematitzen les possibles arquitectures descrites anteriorment.



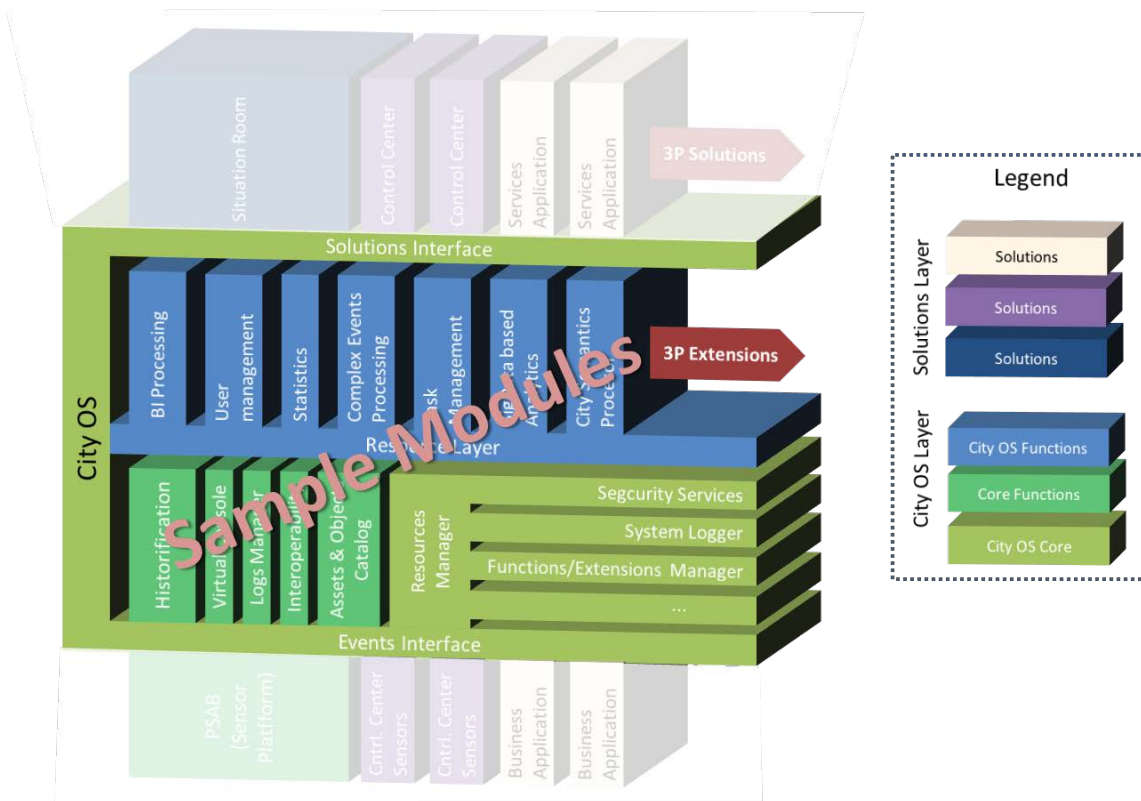
2.2. Requeriments software

i. Arquitectura solució

El principal requeriment de software és que els elements desplegats en l'espai urbà s'incorporin a la plataforma Sentilo per tal de facilitar assolir els següents beneficis:

- Disposar d'una sèrie de **serveis comuns** que necessiten totes les aplicacions i evitar haver de desenvolupar-los cada vegada (Catàleg de sensors/actuadors, Monitorització, Qualitat de Servei, homogeneïtzació lèxica, sintàctica i semàntica)
- **Desacoblar** la gestió dels dispositius de les aplicacions de gestió.
- Incorporar **traduccions de protocols** entre sensors/actuadors i les aplicacions en cas de ser necessari.
- Assegurar que el **catàleg** dels sensors/actuadors, nucli fonamental del sistema de gestió i manteniment d'equips al carrer, és **complet**.

L'arquitectura TIC definida per la ciutat de Barcelona per al desplegament del concepte de Smart Cities busca que tots els components puguin interactuar amb la resta del sistema de forma desacoblada mitjançant un Kernel o nucli que executi totes les interaccions i comunicacions entre ells seguint una estructura semblant a la següent:



3. Arquitectura TIC modular de Smart City Barcelona (Sentilo)

Aquesta arquitectura és la que permet **substituir** els possibles **equipaments locals o servidors** que poden ser necessaris per processar les dades mesurades “en cru” **per mòduls específics** (càlcul d’informació, conversió de dades, generació d’alarmes, ...). Aquests mòduls addicionals es desenvoluparan seguint les pautes d’arquitectura modular i desacoblada definides per l’arquitectura Smart City de Barcelona i s’instal·laran dins de la infraestructura TIC de l’Ajuntament de Barcelona aportant la documentació suficient per poder fer la seva gestió.

ii. Integració amb plataforma de sensors Sentilo

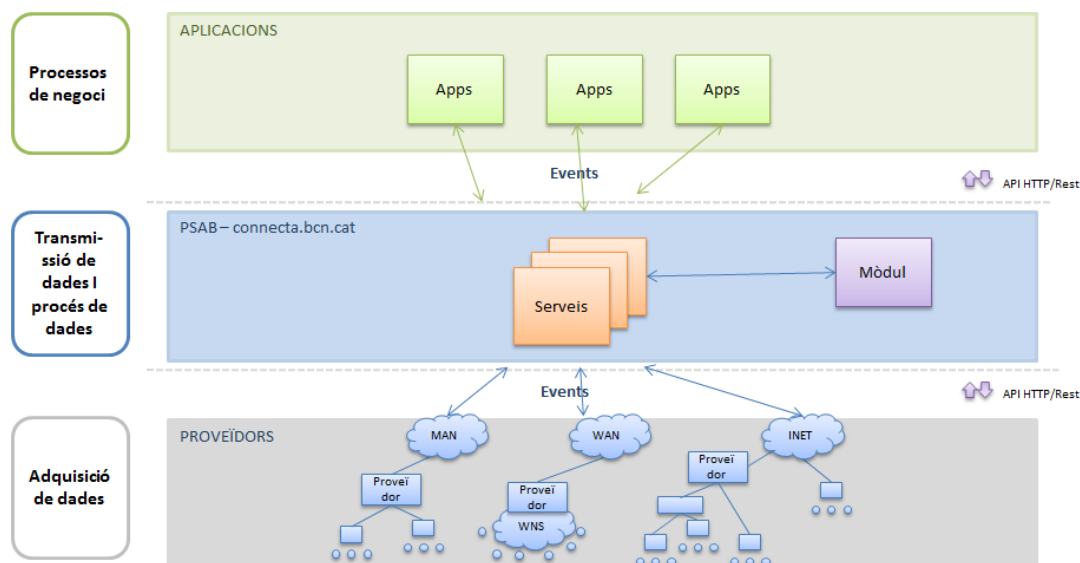
1. Model general Sentilo

Sentilo ha estat desenvolupada utilitzant **programari obert** i s’ofereix el seu nucli (Kernel) en format de programari lliure (**licències EUPL i LGPL**) a través del web de la comunitat Sentilo, (www.sentilo.io) per tal que altres ciutats o empreses el puguin descarregar i utilitzar-lo lliurement.

L’IMI ha instal·lat una instància de la plataforma Sentilo en el seu centre de procés de dades per tal de donar servei a tots els projectes que l’hagin d’usar i n’és 100% fidel. Per tant, la documentació que s’aplica a la instància de Sentilo de Barcelona és la que es troba a la web de Sentilo.

A continuació s'inclou un diagrama on s'ubica la plataforma en el context de les aplicacions, mòduls, proveïdors i sensors. Per a una millor comprensió del diagrama s'inclou una definició dels principals conceptes representats:

- S'entén per **proveïdor** l'ens que agrupa una sèrie de sensors i envia o consumeix informació cap a la plataforma. Un proveïdor es pot correspondre amb un element físic de camp (gateway, router) o no (agrupació lògica de sensors d'un determinat tipus).
- S'entén per **sensor** un element que envia i/o rep informació de la plataforma. Un sensor es pot correspondre amb un element físic de camp o no (sensor virtual).
- S'entén per **event** la informació que s'envia a Sentilo (ordres, dades, alarmes, etc.)
- S'entén per **serveis** les comandes que es poden demanar a la plataforma (catàleg, subscripció, publicació, data, ordres, alarmes)
- S'entén per **aplicació /mòdul** qualsevol client que es connecta a la plataforma per consumir o enviar dades de/a sensors o d'altres aplicacions (no s'ha de confondre amb l'usuari final).



2. Serveis Sentilo

Sentilo ofereix actualment a les aplicacions/ mòduls o proveïdors/ sensors una Interfície de Programació d'Aplicacions (**Application Programming Interface**, en endavant **API oberta**) basada en interfícies de tipus **REST**⁶ i la comunicació amb la plataforma és mitjançant el protocol HTTP (Hypertext Transfer Protocol).

⁶ Representational State Transfer (REST) és un estil d'arquitectura que explota les tecnologies i protocols existents de la WorldWide Web (WWW)



A la **web de Sentilo** i, en concret, a l'apartat de Community –Documentation –API docs (<http://www.sentilo.io/xwiki/bin/view/APIDocs/WebHome>) es pot trobar informació més detallada sobre l'API que inclou exemples concrets d'utilització.

En cas que l'adjudicatari desitgi utilitzar algun altre protocol que estigui autoritzat per l'Ajuntament, cal que l'adjudicatari subministri i instal·li el driver que permeti fer la conversió del protocol plantejat al protocol natiu de Sentilo.

Els serveis o capacitats inicials de la plataforma són:

- Permetre registrar aplicacions/ mòduls i proveïdors/ sensors a la plataforma (servei **Catàleg**).
- Permetre a aplicacions/ mòduls i proveïdors/ sensors subscriure's a serveis publicats prèviament (servei **Subscripció**).
- Permetre enviar informació des de sensors a aplicacions/mòduls (Servei **Data**).
- Permetre recuperar informació de proveïdors/ sensors des d'aplicacions/ mòduls (servei **Data**).
- Permetre enviar ordres des d'aplicacions/ mòduls a proveïdors/sensors (servei **Order**).
- Permetre disparar alarmes des d'aplicacions/ mòduls o des de proveïdors/ sensors (servei **Alarm**).

Mecanisme de subscripció

A continuació es descriuen algunes de les característiques més rellevants del mecanisme de publicació d'events que proporciona la plataforma. Sempre que un proveïdor o aplicació es registra a la plataforma aquest queda habilitat per disparar events (ordres, data, alarmes, etc.).

La plataforma proporciona també un mecanisme per subscriure's a events del sistema. Una aplicació/proveïdor que es subscriu a un tipus d'event del sistema associat a un recurs, rebrà notificacions quan es produeixi un event al que està subscript.

En el moment de la subscripció, el client ha de proveir d'una URL de retorn a on la plataforma notificarà els events als quals es subscriu (Push). En cas que un client no pugui proveir una adreça a on rebre les notificacions HTTP haurà de fer peticions periòdiques a la plataforma (Pull) i no podrà utilitzar aquest mecanisme.

La plataforma:

- Valida que proveïdor/aplicació té permisos per publicar l'event sobre el recurs associat.
- Valida que proveïdor/aplicació té permisos per subscriure's a l'event sobre el recurs associat.
- Distribueix la informació d'acord a les subscripcions actives.



3. API REST Sentilo

L'API oberta tipus REST que ofereix Sentilo utilitza els següents **conceptes** de terminologia REST:

- **Recursos:** Elements d'informació del sistema.
- **Identificadors:** Nom únic que identifica un Recurs.
- **Representacions:** Format de les dades intercanviades.
- **Operadors:** Accions que es poden fer sobre un recurs.
- **Codis de resposta:** Que indica el resultat de l'operació.

RECURSOS

Són elements d'informació del sistema que en el cas de Sentilo són:

- **Sensor:** element de hardware o software amb la capacitat de generar una observació (dada)
- **Component:** es correspon amb un element de hardware o software, amb localització geo-espacial (fixa o mòbil) que pot estar format per 1 o N sensors.
- **Proveïdor:** entitat que representa una agrupació de components i que permet les comunicacions amb Sentilo d'enviar dades i rebre comandes.
- **Aplicació client /Mòdul:** entitat que consumeix les dades processades per la plataforma.

Les accions que es poden realitzar són:

- **Aplicacions/mòduls:**
 - Es registren a la plataforma, però sempre des de l'administració.
 - Envien ordres a proveïdors/sensors (servei order).
 - Recuperen dades de proveïdors/sensors (servei data).
 - Es subscriuen a events del sistema (servei subscribe).
- **Proveïdors/sensors.**
 - Es registren a la plataforma (servei catàleg).
 - Es subscriuen a events del sistema (servei subscribe).

Els sensors i els components de la plataforma tenen una **tipologia** associada.

IDENTIFICADORS

Nom únic que identifica un recurs al sistema que en el cas de Sentilo, s'utilitzaran URLs (Uniform Resource Locator).

El format general serà el següent:

```
http://<bcn connecta  
host:port>/<servei>/<event>/<id_provider>/<id_sensor>/<valor>?<paramet  
re>=<valor>
```

Format per les següents parts:

- Protocol de comunicació: HTTP o HTTPS.



- Servidor: Domini del servidor de Sentilo.
- Port: Port definit per les comunicacions.
- Servei: Catàleg, data, order, etc.
- Event: Event associat (només per subscripcions)
- Proveïdor: Identificador del proveïdor de servei. Opcional.
- Sensor: Identificador del sensor a la plataforma. Opcional.
- Valor: Valor directe per operacions simples. Opcional.
- Paràmetres: Paràmetres de la petició. Opcional.

REPRESENTACIONS

Els formats de dades suportats per Sentilo són: **JSON** (versió inicial) i **XML** (en una futura versió).

El format per defecte utilitzat per la plataforma és **JSON**. Per especificar un altre, cal informar el paràmetre "format".

```
http://<bcn connecta host:port>/<servei>/<id_provider>?format=XML
```

Format JSON

Exemple de dades en format JSON:

```
{ "observations": [ { "value": "12.3", "timestamp": "17/09/2012T12:34:45" } ] }
```

OPERADORS

Els operadors de la plataforma són **mètodes del protocol HTTP**.

En general, el funcionament associat als operadors utilitzats per Sentilo és:

- **GET**: Sol·licitar informació.
- **POST**: Envia dades.
- **PUT**: Actualitza dades.
- **DELETE**: Esborra dades.

La plataforma discriminarà l'acció que es vol realitzar a partir del mètode utilitzat i del servei, proveïdor o sensor identificat en la URL invocada.

CODIS DE RESPOSTA

La resposta a una crida a la plataforma es vehicula mitjançant els **codis d'estat HTTP**.

4. Seguretat Sentilo

La plataforma Sentilo valida qualsevol petició que rep el sistema seguint la terminologia AAA (Authentication, Authorization, Accounting):

- **Autenticació**: Identificant qui fa la petició.



- **Autorització:** Validant que pot fer l'acció sol·licitada sobre el recurs associat.
- **Traçabilitat:** Registrant l'acció i qui l'ha realitzat.

Per garantir-ho, la plataforma utilitza un mecanisme d'autenticació basat en tokens (**TokenBasedAuthentication**).

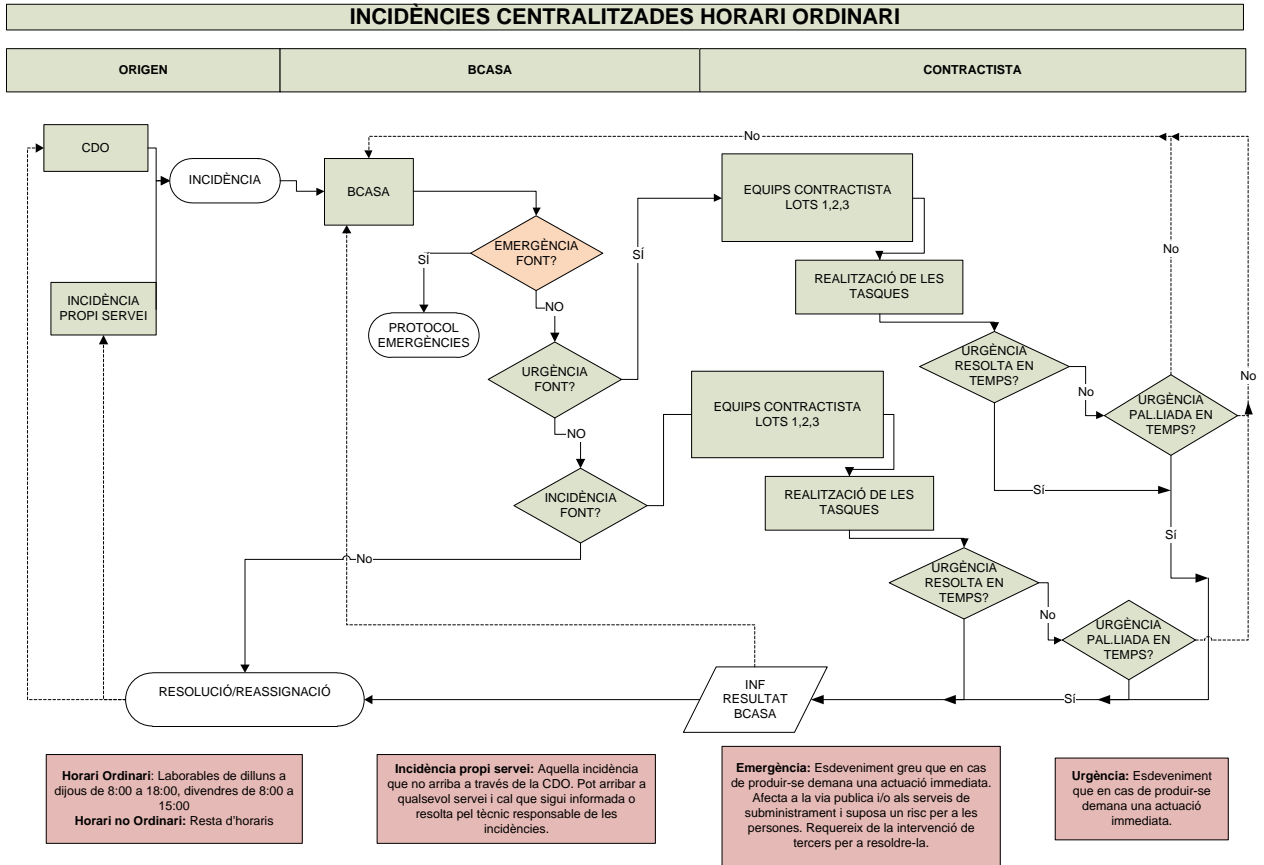
L'enviament del token es realitza afegint a la petició una **capçalera HTTP** amb clau **IDENTITY_KEY**.

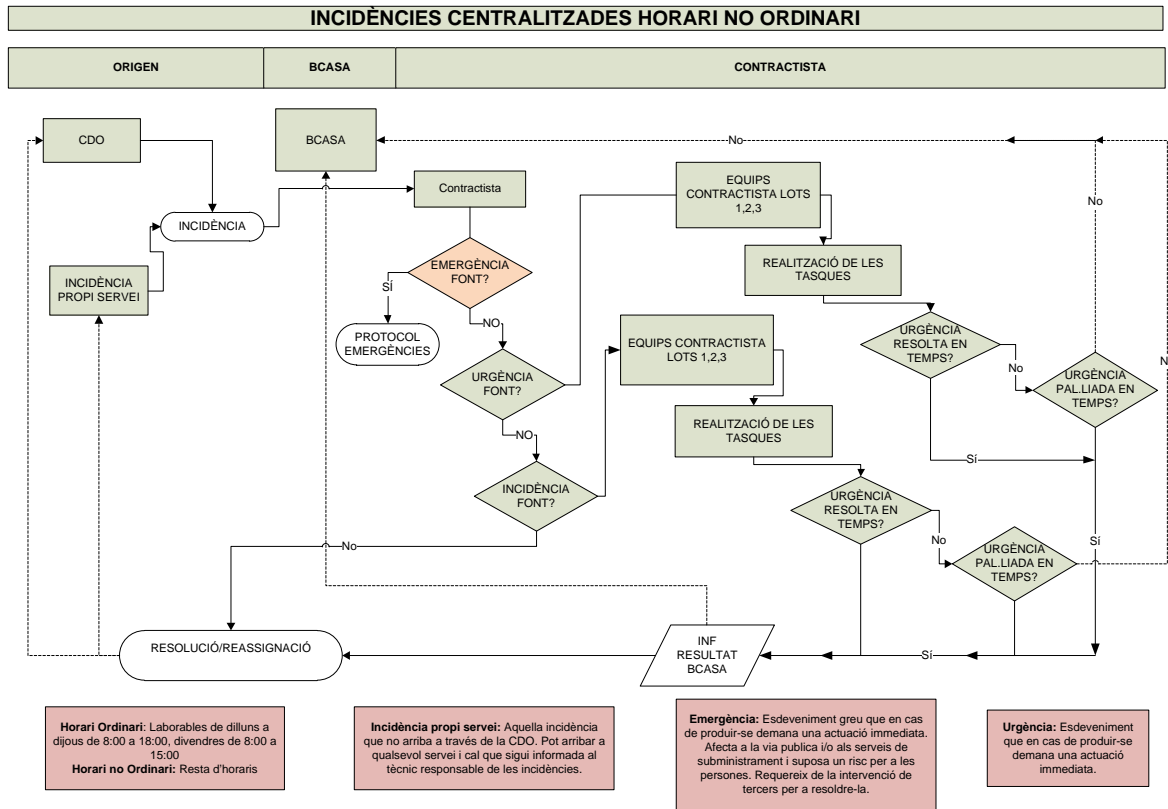
Per cada petició rebuda, la plataforma realitza les següents accions:

- Identificar el peticionari mitjançant la capçalera HTTP.
- Comprovar que el recurs sobre el que es vol fer l'acció existeix.
- Comprovar que pot fer l'acció que sol·licita sobre el recurs.
- Validar si el canal s'adequa a la petició (HTTP/HTTPS).
- Registrar l'acció realitzada.



ANNEX 17. PROTOCOL DE RESOLUCIÓ D'URGÈNCIES I INCIDÈNCIES





BCASA definirà en qualsevol cas aquells canvis que consideri en aquest protocol per tal de millorar la gestió i resolució de les urgències i incidències de les Fonts de la ciutat de Barcelona.